

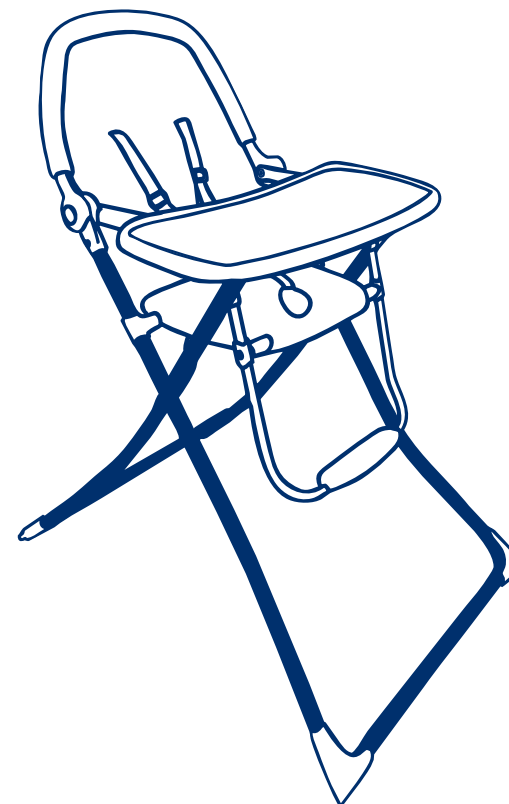
HDG S.p.A.  
Via delle Primule, 5 - 20815 Cogliate (MB) - Italy

- I** In conformità con: EN 14988-1:2006 + A1:2012
- UK** Approved to: EN 14988-1:2006 + A1:2012
- E** En conformidad con: EN 14988-1:2006 + A1:2012
- P** Em conformidade com: EN 14988-1:2006 + A1:2012
- GR** Σύμφωνα με: EN 14988-1:2006 + A1:2012
- RU** В соответствии с: EN 14988-1:2006 + A1:2012
- NL** In overeenstemming met: EN 14988-1:2006 + A1:2012
- F** Conformément à : EN 14988-1:2006 + A1:2012
- D** In Übereinstimmung mit: EN 14988-1:2006 + A1:2012

Made in China Hecho en China Fabricado na China Сделано в Китае

# Giordani®

## Yummy



Istruzioni per l'uso  
Owner's manual  
Instrucciones

Manual de utilização  
Οδηγίες χρήσεως  
Инструкция по  
использованию

Gebruiksaanwijzing  
Guide d'utilisation  
Gebrauchsanleitung

**I**

**IMPORTANTE!**

CONSERVARE PER FUTURO RIFERIMENTO.

**UK**

**IMPORTANT!**

KEEP FOR FUTURE REFERENCE.

**E**

**IMPORTANTE!**

CONSERVAR PARA FUTURAS REFERENCIAS.

**P**

**IMPORTANTE!**

CONSERVAR PARA FUTURA REFERÊNCIA.

**GR**

**ΣΗΜΑΝΤΙΚΟ!**

ΚΡΑΤΗΣΤΕ ΤΙΣ ΟΔΗΓΙΕΣ ΓΙΑ ΝΑ ΤΙΣ  
ΣΥΜΒΟΥΛΕΥΕΣΤΕ ΣΤΟ ΜΕΛΛΟΝ.

**RU**

**ВАЖНО!**

СОХРАНИТЬ ДЛЯ ДАЛЬНЕЙШИХ  
КОНСУЛЬТАЦИЙ.

**NL**

**BELANGRIJK!**

BEWAREN VOOR LATER GEBRUIK.

**F**

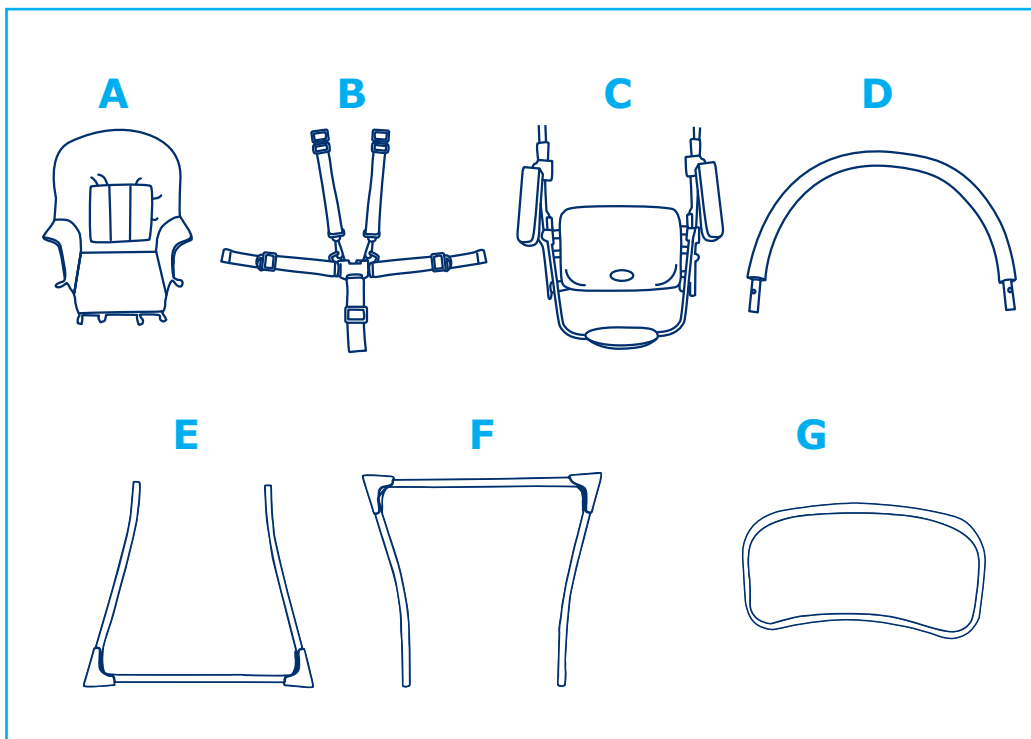
**IMPORTANT !**

À CONSERVER POUR DE FUTURS  
BESOINS DE RÉFÉRENCE.

**D**

**WICHTIG!**

FÜR SPÄTERES NACHLESEN  
UNBEDINGT AUFBEWAHREN.



### **I** CONTENUTO

- |                                 |                           |
|---------------------------------|---------------------------|
| <b>A</b> Imbottitura seggiolone | <b>E</b> Gambe anteriori  |
| <b>B</b> Cinghie di sicurezza   | <b>F</b> Gambe posteriori |
| <b>C</b> Seduta                 | <b>G</b> Tavolino         |
| <b>D</b> Supporto poggiaschiena |                           |

### **UK** CONTENTS

- |                             |                     |
|-----------------------------|---------------------|
| <b>A</b> High chair padding | <b>E</b> Front legs |
| <b>B</b> Safety Belts       | <b>F</b> Back legs  |
| <b>C</b> Seat               | <b>G</b> Table      |
| <b>D</b> Backrest support   |                     |

### **E** CONTENIDO

- |                               |                            |
|-------------------------------|----------------------------|
| <b>A</b> Vestidura trona      | <b>E</b> Patas anteriores  |
| <b>B</b> Arnases de seguridad | <b>F</b> Patas posteriores |
| <b>C</b> Asiento              | <b>G</b> Bandeja           |
| <b>D</b> Soporte respaldo     |                            |

### **P** CONTEÚDO

- |  |                             |
|--|-----------------------------|
| <b>A</b> Revestimento acolchoado da cadeira de comer | <b>D</b> Suporte do encosto |
| <b>B</b> Cintos de retenção                          | <b>E</b> Pernas anteriores  |
| <b>C</b> Assento                                     | <b>F</b> Pernas posteriores |
|  | <b>G</b> Tabuleiro          |

### **GR** ΠΕΡΙΕΧΟΜΕΝΟ

- |                                      |                          |
|--------------------------------------|--------------------------|
| <b>A</b> Επένδυση καθίσματος φαγητού | <b>E</b> Μπροστινά πόδια |
| <b>B</b> Ζώνες ασφαλείας             | <b>F</b> Πίσω πόδια      |
| <b>C</b> Κάθισμα                     | <b>G</b> Δίσκος          |
| <b>D</b> Στήριγμα για την πλάτη      |                          |

### **RU** СОДЕРЖИМОЕ

- |                              |                         |
|------------------------------|-------------------------|
| <b>A</b> Обивка стульчика    | <b>E</b> Передние ножки |
| <b>B</b> Ремни безопасности  | <b>F</b> Задние ножки   |
| <b>C</b> Сиденье             | <b>G</b> Столик         |
| <b>D</b> Опорная дуга спинки |                         |

### **NL** INHOUD

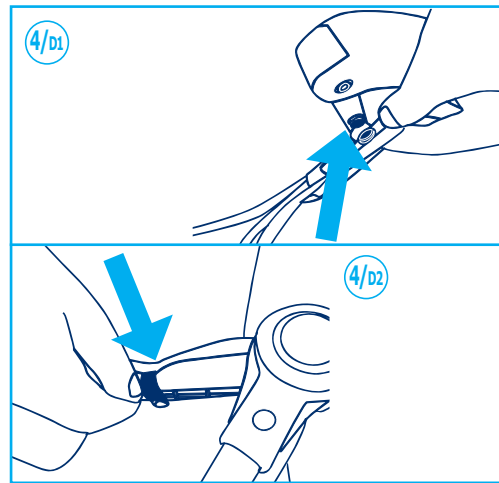
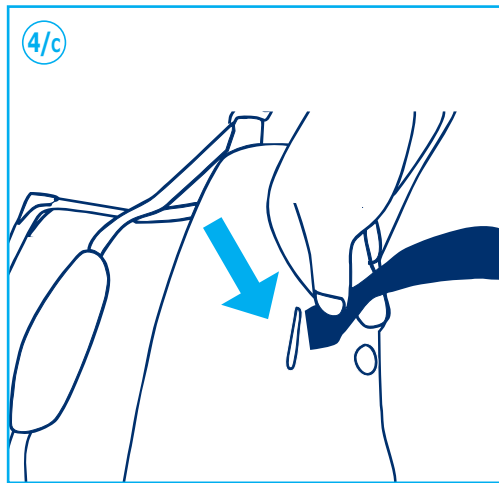
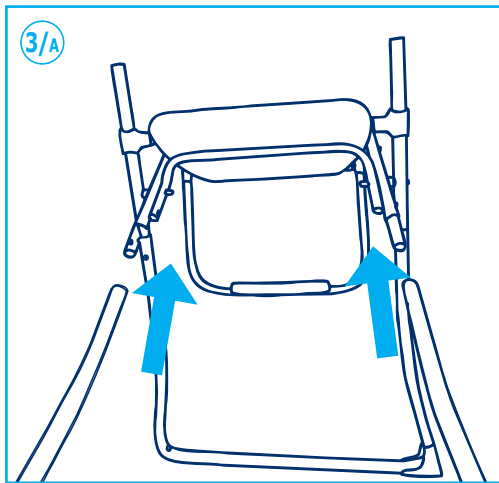
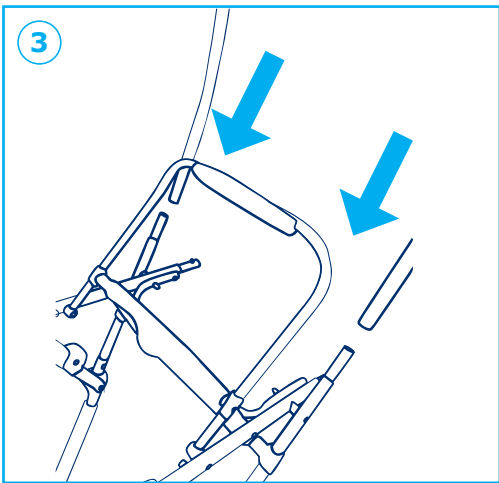
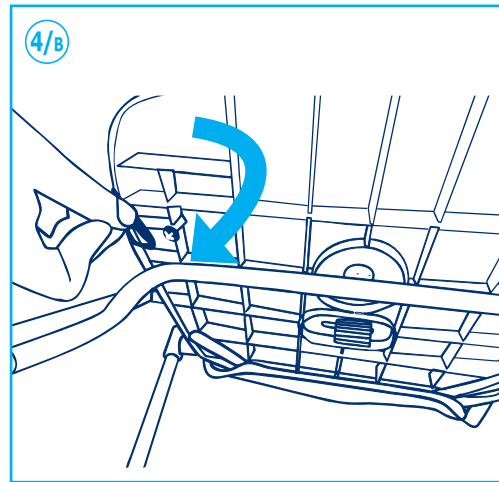
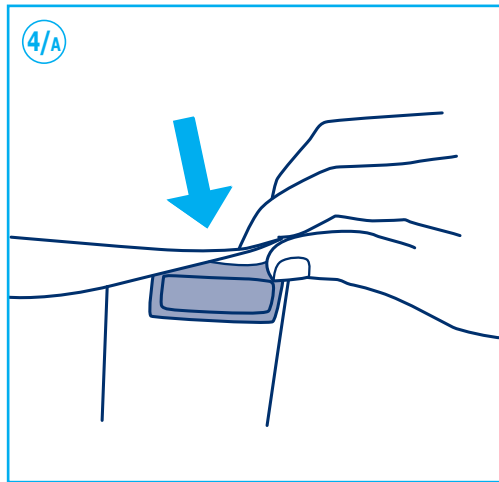
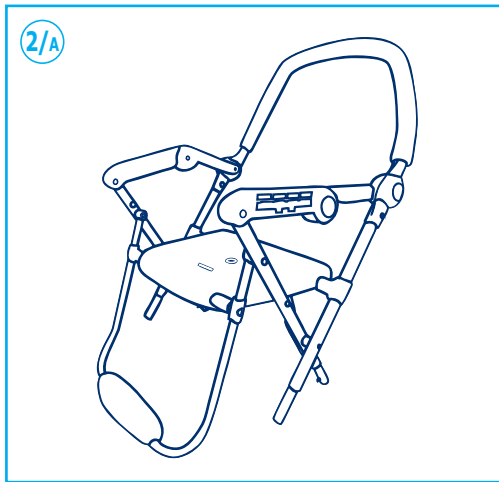
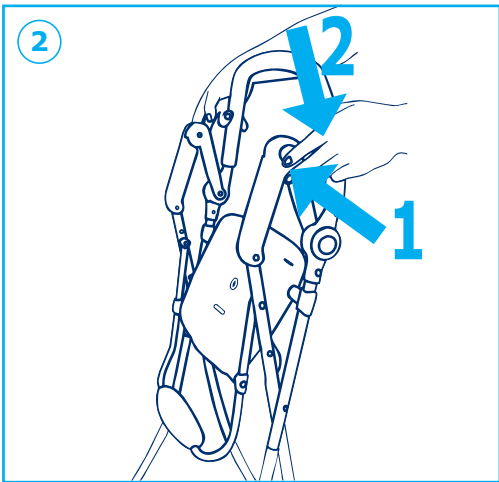
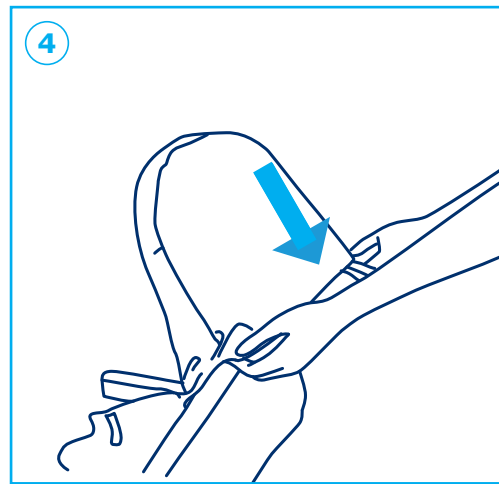
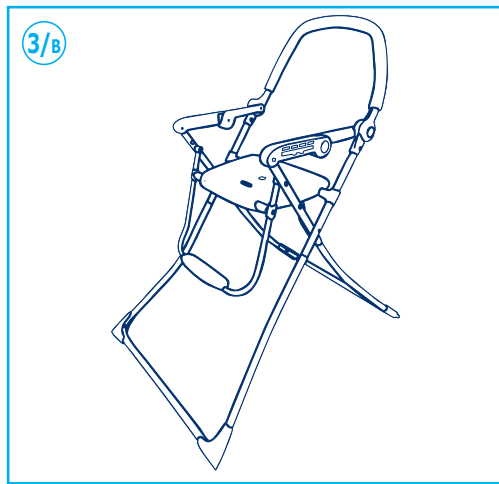
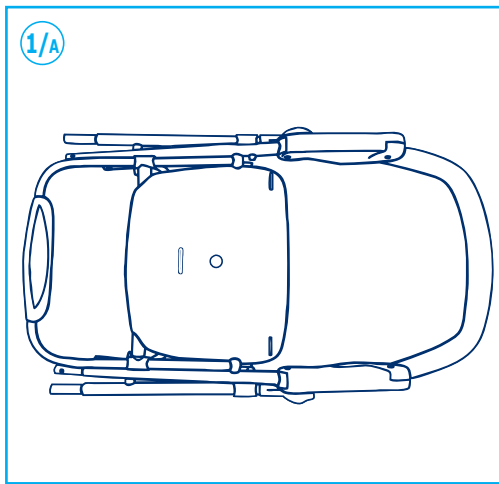
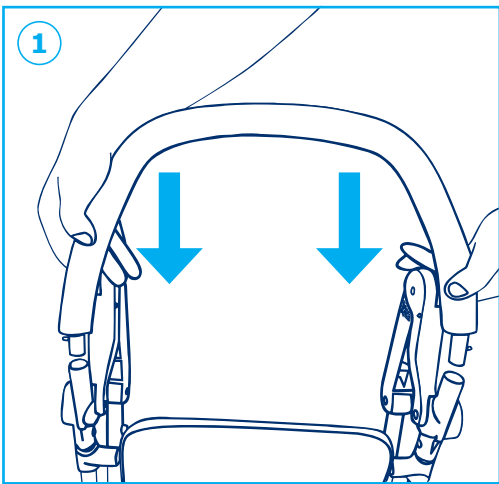
- |                                     |                      |
|-------------------------------------|----------------------|
| <b>A</b> Vulling van de kinderstoel | <b>E</b> Voorpoten   |
| <b>B</b> Veiligheidsgordels         | <b>F</b> Achterpoten |
| <b>C</b> Zitting                    | <b>G</b> Tafelblad   |
| <b>D</b> Steun voor de rugleuning   |                      |

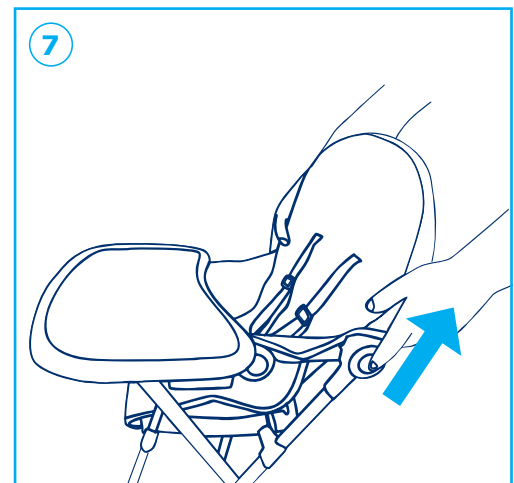
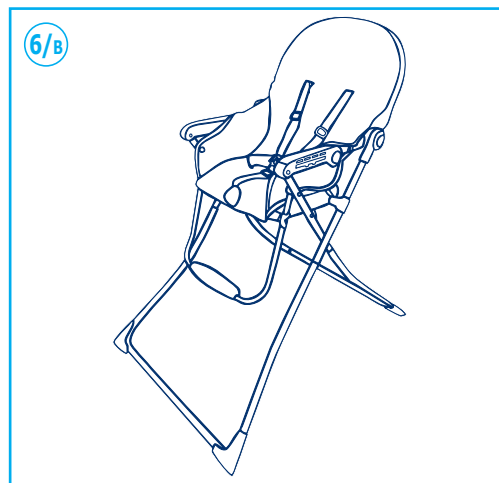
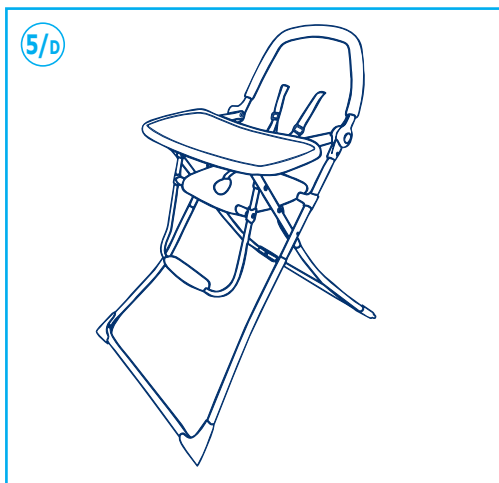
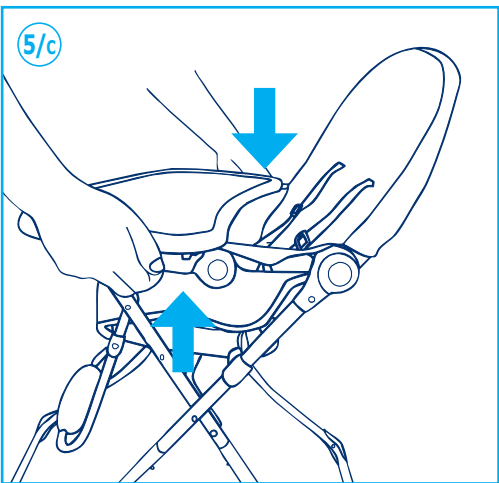
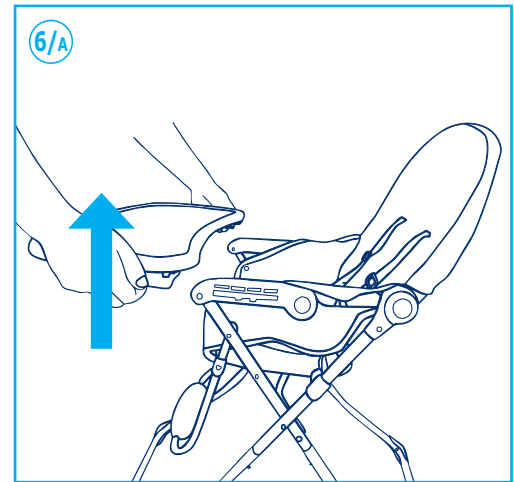
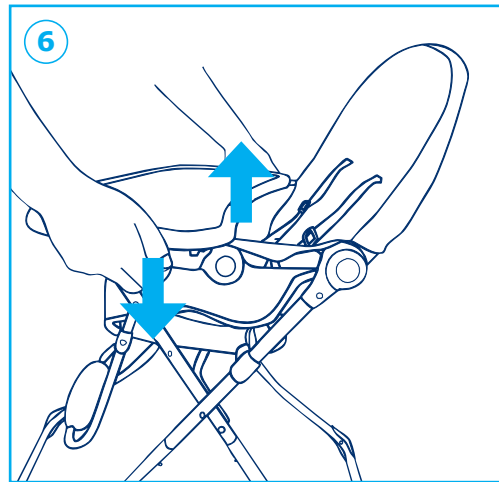
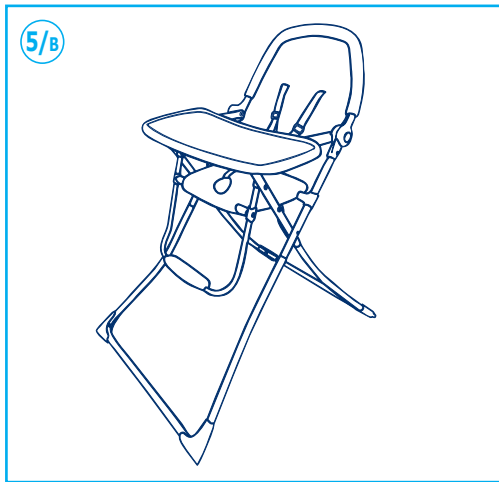
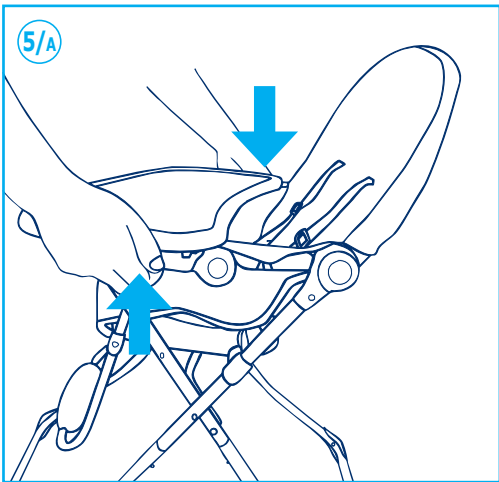
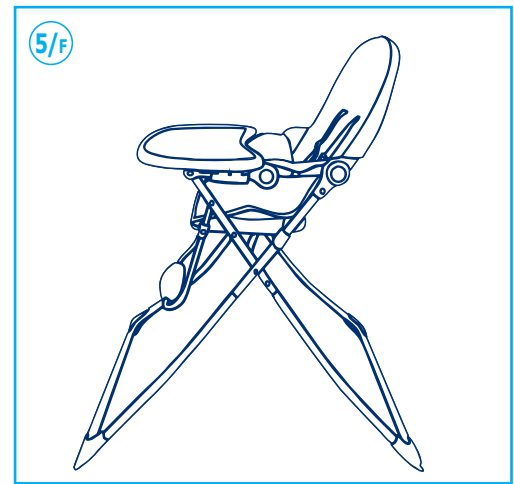
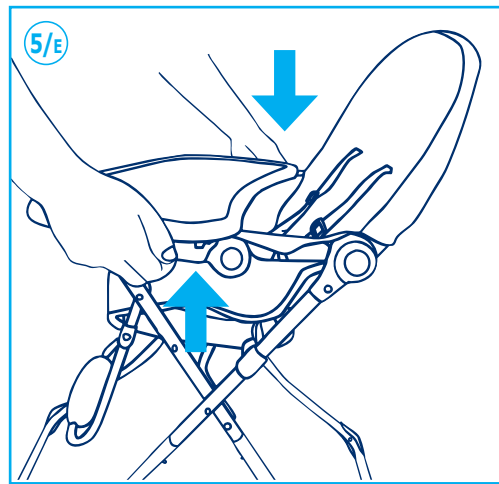
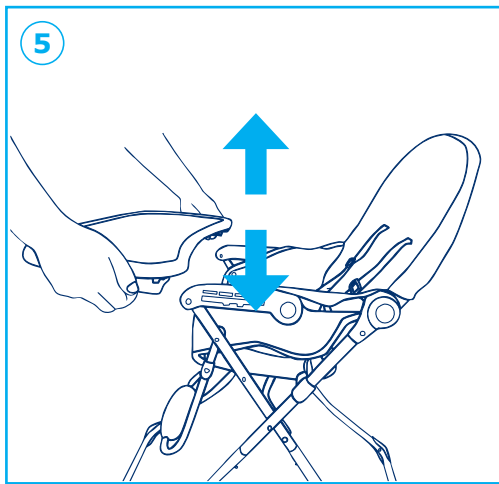
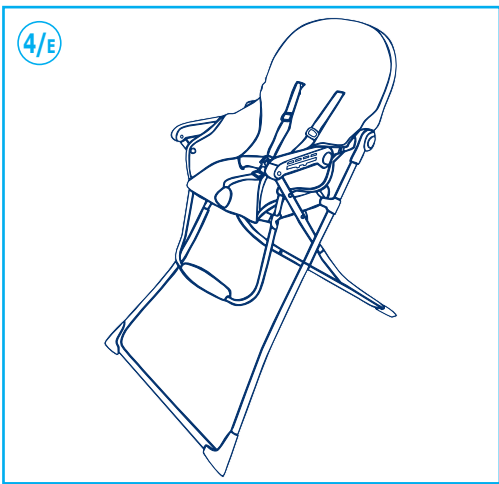
### **F** CONTENU

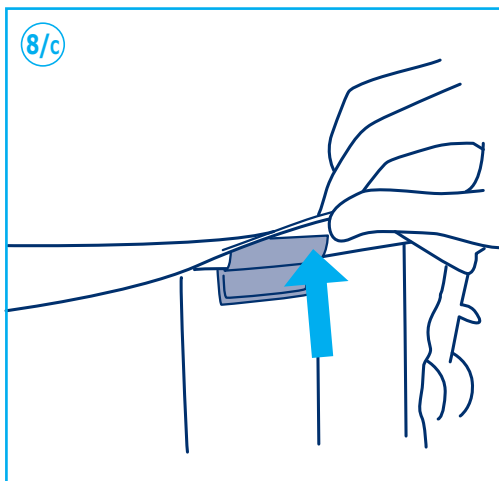
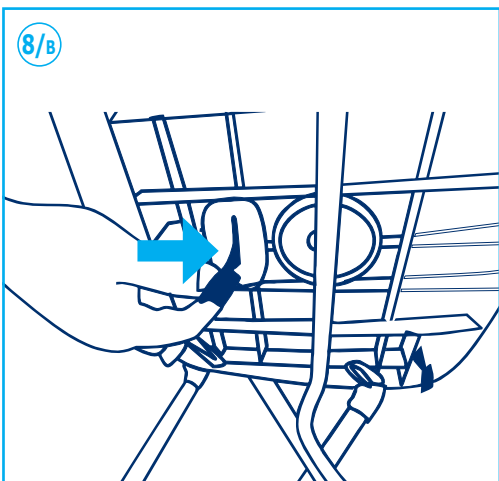
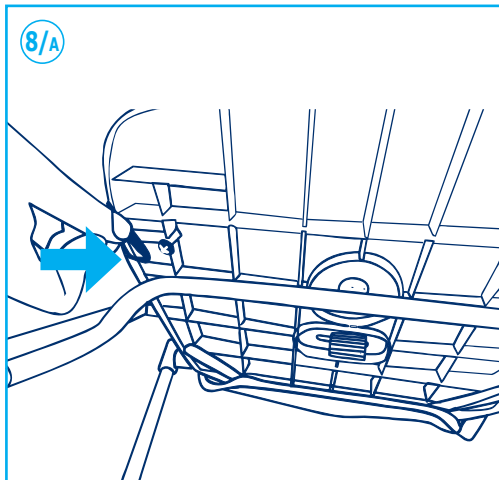
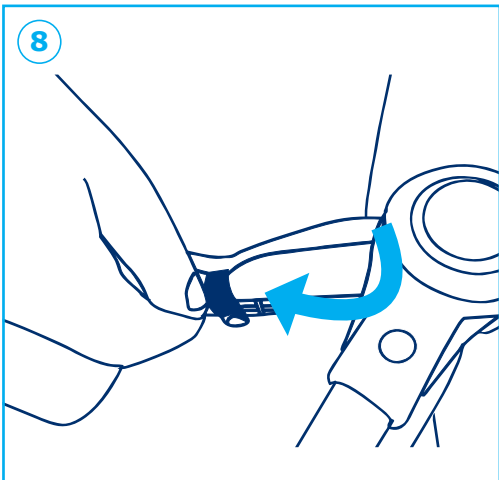
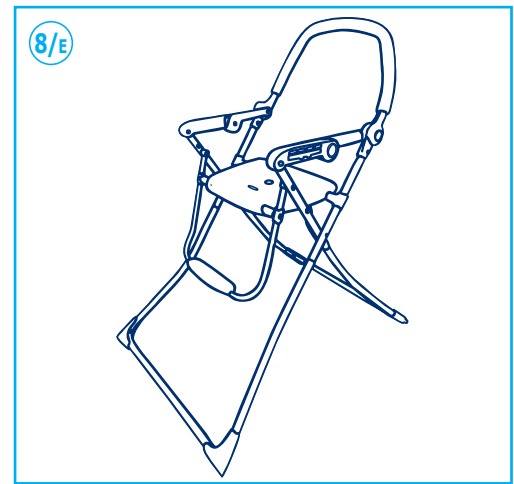
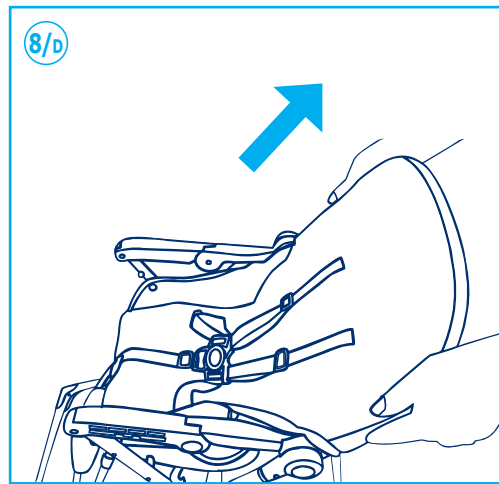
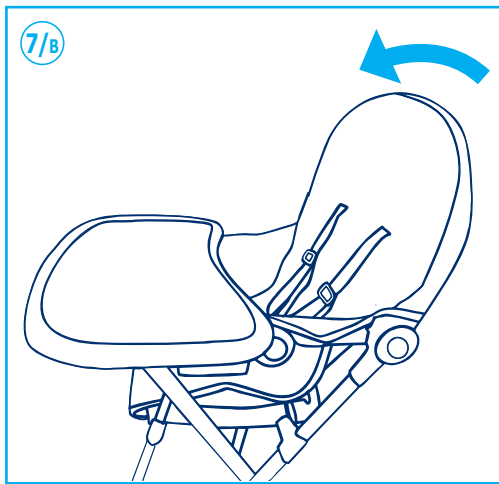
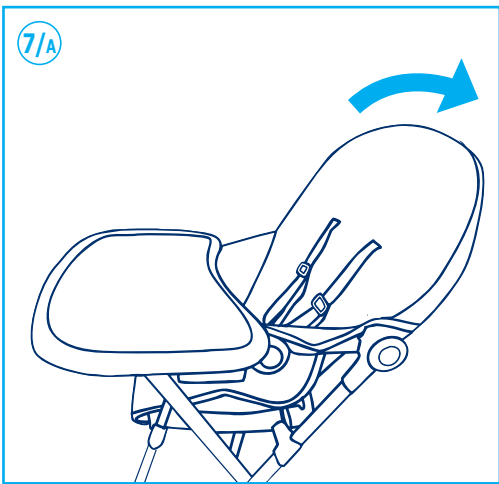
- |   |                         |
|---|-------------------------|
| <b>A</b> Rembourrage de la chaise haute | <b>E</b> Jambes avant   |
| <b>B</b> Harnais de sécurité            | <b>F</b> Jambes arrière |
| <b>C</b> Assise                         | <b>G</b> Plateau        |
| <b>D</b> Support du dossier             |                         |

### **D** INHALT

- |                                    |                      |
|------------------------------------|----------------------|
| <b>A</b> Sitzpolsterung            | <b>E</b> Vorderbeine |
| <b>B</b> Sicherheitsgurte          | <b>F</b> Hinterbeine |
| <b>C</b> Sitz                      | <b>G</b> Tablett     |
| <b>D</b> Halterung der Rückenlehne |                      |







# I GIORDANI YUMMY SEGGIOLONE (DA 5 A 36 MESI CIRCA)

## MONTAGGIO DELLA BARRA DI SUPPORTO POGGIASCHIENA

1. Inserire la barra di supporto per il poggiaschiena nella parte superiore delle gambe anteriori fino a sentire il click di avvenuto bloccaggio (Fig. 1/A).

## APERTURA DEL SEGGIOLONE

2. Premere i due pulsanti posti ai lati della struttura e aprire la struttura tirando verso l'alto i due poggiabraccia (Fig. 2/A).

## MONTAGGIO DELLE GAMBE ANTERIORI E POSTERIORI

3. La gamba frontale ha una forma ad "U". Allineare e inserire le gambe anteriori ai tubi anteriori del sedile fino a sentire il click di avvenuto bloccaggio (Fig. 3/A); allineare e inserire le gambe posteriori ai tubi posteriori del sedile fino a sentire il click di avvenuto bloccaggio (Fig. 3/B).

## INSTALLAZIONE DELLA FODERA DEL SEGGIOLONE

4. In primo luogo inserire l'imbottitura nella barra di supporto del poggiaschiena e fissarla utilizzando le chiusure in velcro e le cinghie, quindi chiuderle inserendole nei fori predisposti. Procedere chiudendo tutte le chiusure in velcro come mostrato nelle figure 4/B - 4/C - 4/D - 4/E.

## MONTAGGIO E REGOLAZIONE DEL VASSOIO

5. Tirando le leve poste ai lati sotto il vassoio, posizionare il vassoio sulle guide dei poggiabraccia (Fig. 5/A e 5/B). Il vassoio è regolabile in due posizioni tirando

le leve poste ai lati del vassoio (Fig. 5/C - 5/D - 5/E - 5/F).

## SMONTAGGIO DEL TAVOLINO

6. Tirando le leve poste ai lati sotto il vassoio, rimuovere il vassoio tirandolo verso l'alto (Fig. 6/A - 6/B).

## REGOLAZIONE DELLO SCHIENALE

7. Sollevare i due 'grilletti' in plastica ai lati dello schienale e regolare avanti o indietro lo schienale. Due posizioni (Fig. 7/A - 7/B).

## RIMOZIONE DELLA FODERA

8. Aprire tutte le chiusure in velcro e le cinghie della seduta e rimuovere tutte le cinghie sfilandole dai fori della seduta (Fig. 8/A - 8/B - 8/C). Infine sfilare l'imbottitura dall'alto (Fig. 8/D - 8/E).

## SMONTAGGIO DEL SEGGIOLONE

Procedere in senso inverso ai punti 1/5F.

## MANUTENZIONE

L'esposizione prolungata al sole e un lavaggio inadeguato possono alterarne i colori. Limitare se possibile l'esposizione. Se le parti metalliche si bagnano o si inumidiscono, asciugarle. Per evitare il rischio di incendi, non lasciare il prodotto vicino a fonti forti di calore (stufe elettriche o a gas). Pulire il prodotto con un panno umido o una spugna utilizzando un detergente non aggressivo. Non utilizzare prodotti abrasivi. Non candeggiare.



## COMPOSIZIONI

**Rivestimento:** 100% Poliestere rivestito in PVC  
**Struttura:** Acciaio  
Polipropilene  
Poliammide

## DIMENSIONI

**Aperto:** L: 78 cm;  
H: 98 cm;  
P: 54 cm.  
**Chiuso:** L: 42 cm;  
H: 115 cm;  
P: 54 cm.

PER RAGIONI DI NATURA TECNICA O COMMERCIALE, GIORDANI POTRÀ APPORTARE IN QUALUNQUE MOMENTO, ANCHE SOLO IN UN DETERMINATO PAESE, MODIFICHE AI MODELLI DESCRITTI IN QUESTA PUBBLICAZIONE CHE POSSONO INTERESSARE CARATTERISTICHE TECNICHE DEGLI STESSI E/O FORMA, TIPO E NUMERO DEGLI ACCESSORI FORNITI.

## AVVERTENZE

- **ATTENZIONE** Non lasciare il bambino incustodito.
- **ATTENZIONE** Assicurarsi che i sistemi di ritenuta siano correttamente montati prima dell'uso.
- Le parti del seggiolone non devono presentare rotture ed essere assemblate correttamente, diversamente non utilizzare il seggiolone.
- Regolare e fissare tutti i componenti prima di utilizzare il seggiolone.
- **ATTENZIONE** per evitare rischi o principi d'incendio, non mettere mai il seggiolone vicino a ventilatori, stufe elettriche, stufe a gas oppure ad altre fonti di forte calore.
- Il presente prodotto è destinato a bimbi in grado di sedere autonomamente senza l'aiuto di un adulto.
- Utilizzare il seggiolone solo quando il bambino è in grado di sedere autonomamente, senza l'aiuto di un adulto.
- Non utilizzare il seggiolone se vi fossero parti rotte, lacerate o mancanti.



### **FITTING THE BACKREST SUPPORT BAR**

1. Insert the backrest support bar in the top of the front legs until you hear the lock into place click (Fig. 1/A).

### **OPENING THE HIGHCHAIR**

2. Press the two buttons on the sides of the structure and open the structure by pulling the two armrests upwards (Fig. 2/A).

### **FITTING THE FRONT AND REAR LEGS**

3. The front leg has a "u" shape. align and insert the front legs into the seat front tubes until you hear the lock into place click (fig. 3/A); align and insert the back legs into the seat front tubes until you hear the lock into place click (Fig. 3/B).

### **FITTING THE LINING OF THE HIGHCHAIR**

4. First insert the padding in the backrest support bar and secure it using the velcro fastenings and straps, then close them by inserting them into the proper holes. proceed by closing all velcro fasteners as shown in figures 4/B - 4/C - 4/D - 4/E.

### **TRAY ASSEMBLY AND ADJUSTMENT**

5. Pulling the levers on the sides under the tray, place the tray on the armrest rails (fig. 5/A e 5/B). the tray can be adjusted to two positions by pulling the levers on the sides of the tray (Fig. 5/c - 5/D - 5/E - 5/F).

### **DISASSEMBLY OF THE TABLE**

6. Pulling the levers on the sides under the tray, remove the tray by pulling it upwards (Fig. 6/A - 6/B).

### **ADJUSTING THE BACKREST**

7. Lift the two plastic 'triggers' on the sides of the backrest and adjust the backrest forward or backward. Two positions (Fig. 7/A - 7/B).

### **REMOVING THE LINING**

8. Open all velcro closures and seat straps and remove all belts unthreading them through the holes of the seat (Fig. 8/A - 8/B - 8/C). Finally remove the padding from above (Fig. 8/D - 8/E).

### **DISASSEMBLY OF THE HIGHCHAIR**

Proceed in reverse order at points 1/5F.

### **MAINTENANCE**

Prolonged exposure to the sun and inadequate washing may alter the colours. Limit exposure if possible. If the metal parts get wet or damp, dry them. To avoid the risk of fire, do not leave the product close to strong heat sources (electric or gas stoves). Clean the product with a damp cloth or sponge with a mild detergent. Do not use abrasive products. Do not bleach.



### **MATERIALS**

- Cover:** 100% Polyester  
PVC coated
- Structure:** Steel  
Polypropylene  
Polyamide

### **SIZES**

- Open:** L: 78 cm;  
H: 98 cm;  
D: 54 cm.
- Closed:** L: 42 cm;  
H: 115 cm;  
D: 54 cm.

FOR TECHNICAL OR COMMERCIAL REASONS, GIORDANI RESERVES THE RIGHT, AT ANY TIME AND ALSO ONLY IN A SPECIFIC COUNTRY, TO MODIFY THE TECHNICAL CHARACTERISTICS OF THE MODELS DESCRIBED IN THIS LEAFLET, AND/OR THE SHAPE, TYPE AND NUMBER OF THE ACCESSORIES SUPPLIED.

### **WARNINGS**

- **WARNING** Do not leave the child unattended.
- **WARNING** Make sure that any harness is correctly fitted before use.
- Do not use the highchair unless all components are correctly fitted and adjusted.
- Adjust and fasten all components before using the highchair.
- **WARNING** To be aware of the risk of open fire and other sources of strong heat, such as electric bar fires, gas fires, etc. in the near vicinity of the high chair.
- This product is intended for children able to sit unassisted without the help of an adult.
- Do not use the highchair until the child can sit up unaided.
- Do not use the highchair if it has broken, torn or missing parts.



## **E** GIORDANI YUMMY TRONA (DE 5 A 36 MESES APROXIMADAMENTE)

### **MONTAJE DE LA BARRA DE SOPORTE DEL RESPALDO**

1. Introducir la barra de soporte para el respaldo en la parte superior de las patas delanteras hasta oír el clic que indica que ha quedado bloqueada (Fig. 1/A).

### **APERTURA DE LA TRONA**

2. Presionar los dos botones situados en los laterales de la estructura y abrir la trona tirando hacia arriba de los dos reposabrazos (Fig. 2/A).

### **MONTAJE DE LAS PATAS DELANTERAS Y TRASERAS**

3. La pata frontal tiene forma de "U". Alinear e introducir las patas delanteras en los tubos delanteros del asiento hasta oír el clic que indica que han quedado bloqueadas (Fig. 3/A); Alinear e introducir las patas traseras en los tubos traseros del asiento hasta oír el clic que indica que han quedado bloqueada (Fig. 3/B).

### **INSTALACIÓN DE LA FUNDA DE LA TRONA**

4. En primer lugar introducir el acolchado en la barra de soporte del respaldo y fijarla utilizando los pasadores en velcro y las correas, seguidamente cerrarlos introduciéndolos en los orificios predispuestos. Seguir cerrando todos los pasadores de velcro como se muestra en las figuras 4/B - 4/C - 4/D - 4/E.

### **MONTAJE Y REGULACIÓN DE LA BANDEJA**

5. Tirando de las manivelas situadas en los laterales bajo la bande-

ja, colocarla sobre las guías del reposabrazos (Fig. 5/A e 5/B). La bandeja se puede regular en dos posiciones tirando de las manivelas situadas en los laterales de la misma (Fig. 5/C - 5/D - 5/E - 5/F).

### **DESMONTAR LA BANDEJA**

6. Tirando de las manivelas situadas en los laterales bajo la bandeja, quitarla tirando hacia arriba (Fig. 6/A - 6/B).

### **REGULACIÓN DEL RESPALDO**

7. Levantar los dos "gatillos" de plástico de los laterales del respaldo y regularlo hacia adelante o hacia atrás. Dos posiciones (Fig. 7/A - 7/B).

### **QUITAR LA FUNDA**

8. Abrir todos los pasadores de velcro y las correas del asiento y quitar todas las correas sacándolas por los orificios del asiento (Fig. 8/A - 8/B - 8/C). Por último sacar el acolchado por arriba (Fig. 8/D - 8/E).

### **DESMONTAR LA TRONA**

Realizar los puntos 1 / 5F en sentido contrario.

### **MANTENIMIENTO**

La exposición prolongada al sol y un lavado inadecuado pueden alterar los colores de la trona; si es posible limitar la exposición. Si las partes metálicas se mojan o se humedecen, secarlas. Para evitar el riesgo de incendio, no dejar el producto cerca de fuentes de calor (estufas eléctricas o de gas). Limpiar el producto con un paño húmedo o una esponja

utilizando un detergente no agresivo. No utilizar productos abrasivos. No usar lejía.



### **COMPOSICIÓN**

**Revestimiento:** 100% Poliéster revestido en PVC  
**Estructura:** Acero  
Polipropileno  
Poliamida

### **DIMENSIONES**

**Abierta:** L: 78 cm;  
H: 98 cm;  
P: 54 cm.  
**Cerrada:** L: 42 cm;  
H: 115 cm;  
P: 54 cm.

- No utilizar la trona hasta que el niño no sea capaz de sentarse sin ayuda.
- No utilizar la trona si falta alguna de sus partes, o si están rotas o desgarradas.

POR RAZONES DE NATURALEZA TÉCNICA O COMERCIAL, GIORDANI PODRÁ APORTAR EN CUALQUIER MOMENTO, INCLUSO SÓLO EN UN DETERMINADO PAÍS, MODIFICACIONES A LOS MODELOS DESCRITOS EN ESTA PUBLICACIÓN QUE PUEDEN AFECTAR A LAS CARACTERÍSTICAS TÉCNICAS DE LOS MISMOS Y/O A LA FORMA, TIPO Y NÚMERO DE LOS ACCESORIOS INCLUIDOS.

### **ADVERTENCIAS**

- **¡ADVERTENCIA!** No dejar al niño desatendido.
- **¡ADVERTENCIA!** asegurarse de que el arnés se fija correctamente.
- No utilizar la trona sin comprobar que todos sus componentes estén perfectamente montados y no presenten roturas.
- Regular y fijar todos los componentes antes de utilizar la trona.
- **¡ADVERTENCIA!** Tener en cuenta los riesgos derivados de la presencia de fuego u otras fuentes de fuerte calor, como calefactores eléctricos o fuegos de gas, etc., en las proximidades de la trona.
- Este producto es para niños capaces de sentarse autónomamente sin la ayuda de un adulto.

## **P** GIORDANI YUMMY CADEIRA DE COMER (DOS 5 AOS 36 MESES, APROXIMADAMENTE)

### **MONTAGEM DA BARRA DE SUPORTE DO ENCOSTO**

1. Introduza a barra de suporte do encosto na parte superior das pernas anteriores até ouvir um estalido que confirma que ficou bloqueada corretamente (Fig. 1/A).

### **ABERTURA DA CADEIRA DE COMER**

2. Prima os dois botões, existentes em ambos os lados da estrutura e abra-a, puxando para cima os dois repousa-braços (Fig. 2/A).

### **MONTAGEM DAS PERNAS ANTERIORES E POSTERIORES**

3. As pernas anteriores são formadas por um único elemento que tem uma forma em "U". Alinhe e introduza as pernas anteriores nos tubos anteriores do assento até ouvir um estalido que confirma que ficaram bloqueadas corretamente (Fig. 3/A); Alinhe e introduza as pernas posteriores nos tubos posteriores do assento até ouvir um estalido que confirma que ficaram bloqueadas corretamente (Fig. 3/B).

### **INSTALAÇÃO DO REVESTIMENTO DA CADEIRA DE COMER**

4. Em primeiro lugar, introduza o revestimento acolchoado na barra de suporte do encosto e fixe-a, utilizando os fechos de velcro e as correias de fixação, em seguida aperte-as, introduzindo-as nos orifícios específicos. Aperte todos os fechos de velcro, conforme indicado nas figuras 4/B - 4/C - 4/D - 4/E.

### **MONTAGEM E REGULAÇÃO DO TABULEIRO**

5. Puxando as patilhas, existentes em ambos os lados do tabuleiro, posicione-o nas guias dos repousa-braços (Fig. 5/A e 5/B). O tabuleiro pode ser regulado em duas posições, puxando as patilhas, existentes em ambos os lados do tabuleiro (Fig. 5/C - 5/D - 5/E - 5/F).

### **DESMONTAGEM DO TABULEIRO**

6. Puxando as patilhas, existentes em ambos os lados do tabuleiro, remova-o, puxando para cima (Fig. 6/A - 6/B).

### **REGULAÇÃO DO ENCOSTO**

7. Levante os dois 'gatilhos' de plástico, existentes em ambos os lados do encosto e regule-o para a frente ou para trás. É regulável em duas posições (Fig. 7/A - 7/B).

### **REMOÇÃO DO REVESTIMENTO**

8. Desaperte todos os fechos de velcro e as correias de fixação do assento e remova todas as correias, retirando-as dos orifícios do assento (Fig. 8/A - 8/B - 8/C). Por último, remova o revestimento acolchoado, puxando-o para cima (Fig. 8/D - 8/E).

### **DESMONTAGEM DA CADEIRA DE COMER**

Efetue em ordem inversa as mesmas operações dos pontos 1/5F.

### **MANUTENÇÃO**

A exposição prolongada aos raios solares e uma lavagem inadequada podem alterar as cores deste produto.

Se possível, reduza essa exposição. Se as partes metálicas se molharem ou ficarem húmidas, seque-as. Para evitar o perigo de incêndio, não deixe este produto próximo de fontes de calor (aquecedores elétricos ou a gás). Limpe este produto com um pano húmido ou uma esponja, utilizando para o efeito um detergente não agressivo. Não utilize produtos abrasivos. Não utilize lixívia.



### **COMPOSIÇÃO**

**Revestimento:** 100% Poliéster revestido com PVC  
**Estrutura:** Aço  
Polipropileno  
Poliamida

### **DIMENSÕES**

**Aberta:** Largura: 78 cm;  
Altura: 98 cm;  
Profundidade: 54 cm.  
**Fechada:** Largura: 42 cm;  
Altura: 115 cm;  
Profundidade: 54 cm.

### **ADVERTÊNCIAS**

- **AVISO!** Não deixar a criança sem vigilância.
- **AVISO!** Assegurar-se de que todos os elementos de retenção estão corretamente montados.
- Todos os componentes devem estar intactos e montados corretamente, caso contrário, não utilize a cadeira de comer.
- Regule e fixe todos os componentes, antes de utilizar a cadeira de comer.
- **AVISO!** ao risco apresentado por lareiras ou outras fontes de ca-

lor intensas, como aquecedores elétricos, lareiras a gás, etc., na proximidade da cadeira.

- Este produto destina-se a crianças capazes de estarem sentadas, autonomamente, sem a ajuda de um adulto.
- Não utilize esta cadeira de comer enquanto a criança não for capaz de estar sentada autonomamente, sem a ajuda de um adulto.
- Não utilize esta cadeira de comer no caso de detetar algum componente partido, rasgado ou em falta.

POR RAZÕES DE NATUREZA TÉCNICA OU COMERCIAL, A GIORDANI PODERÁ MODIFICAR, EM QUALQUER MOMENTO, AS CARACTERÍSTICAS TÉCNICAS E/OU A FORMA, O TIPO E O NÚMERO DE ACESSÓRIOS FORNECIDOS COM OS MODELOS DO PRODUTO DESCRITO NESTE FOLHETO, MESMO APENAS NUM DETERMINADO PAÍS.

## GIORDANI YUMMY ΚΑΘΙΣΜΑ ΦΑΓΗΤΟΥ

1. Εισάγετε το στηρίγμα για την πλάτη στο επάνω μέρος των μπροστινών ποδιών μέχρι να ακούσετε το κλικ στερέωσης (Σχ. 1/Α).

## ΑΝΟΙΓΜΑ ΤΟΥ ΚΑΘΙΣΜΑΤΟΣ ΦΑΓΗΤΟΥ

2. Πιέστε τα δύο πλήκτρα που βρίσκονται στα πλάγια του σκελετού και ανοίξτε τραβώντας προς τα επάνω τα δύο στηρίγματα για τους βραχίονες (Σχ. 2/Α).

## ΣΥΝΑΡΜΟΛΟΓΗΣΗ ΤΩΝ ΜΠΡΟΣΤΙΝΩΝ ΚΑΙ ΤΩΝ ΠΙΣΩ ΠΟΔΙΩΝ

3. Το μπροστινό πόδι έχει σχήμα "U". Ευθυγραμμίστε και εισάγετε τα μπροστινά πόδια στους μπροστινούς σωλήνες του καθίσματος μέχρι να ακούσετε το κλικ στερέωσης (Σχ. 3/Α); Ευθυγραμμίστε και εισάγετε τα πίσω πόδια στους πίσω σωλήνες του καθίσματος μέχρι να ακούσετε το κλικ στερέωσης (Σχ. 3/Β).

## ΤΟΠΟΘΕΤΗΣΗ ΤΗΣ ΕΠΕΝΔΥΣΗΣ ΤΟΥ ΚΑΘΙΣΜΑΤΟΣ ΦΑΓΗΤΟΥ

4. Πρώτα εισάγετε την επένδυση στο στηρίγμα της πλάτης και στερεώστε την χρησιμοποιώντας τα velcro και τα λουριά. Κλείστε τα λουριά περνώντας τα στις αντίστοιχες σχισμές. Συνεχίστε κλείνοντας όλα τα velcro όπως φαίνεται στα σχέδια 4/Β - 4/Γ - 4/Δ - 4/Ε.

## ΤΟΠΟΘΕΤΗΣΗ ΚΑΙ ΡΥΘΜΙΣΗ ΤΟΥ ΔΙΣΚΟΥ

5. Τραβώντας τους μοχλούς που βρίσκονται κάτω από τον δίσκο, τοποθετήστε το δίσκο στους

οδηγούς των στηριγμάτων για τους βραχίονες (Σχ. 5/Α e 5/Β). Ο δίσκος ρυθμίζεται σε δύο θέσεις τραβώντας τους μοχλούς που βρίσκονται στις πλαϊνές πλευρές του (Σχ. 5/Γ - 5/Δ - 5/Ε - 5/Φ).

## ΑΦΑΙΡΕΣΗ ΤΟΥ ΔΙΣΚΟΥ

6. Τραβώντας τους μοχλούς που βρίσκονται στα πλάγια κάτω από το δίσκο, αφαιρέστε το δίσκο τραβώντας τον προς τα επάνω (Σχ. 6/Α - 6/Β).

## ΡΥΘΜΙΣΗ ΤΗΣ ΠΛΑΤΗΣ

7. Ανασηκώστε τα δύο πλαστικά "κλιπ" στις πλευρές της πλάτης και ρυθμίστε μπροστά ή πίσω την πλάτη. Δύο θέσεις (Σχ. 7/Α - 7/Β).

## ΑΦΑΙΡΕΣΗ ΤΗΣ ΕΠΕΝΔΥΣΗΣ

8. Ανοίξτε όλα τα velcro και τα λουριά του καθίσματος και αφαιρέστε όλα τα λουριά βγάζοντάς τα από τις σχισμές του καθίσματος (Σχ. 8/Α - 8/Β - 8/Γ). Τέλος βγάλτε την επένδυση από επάνω (Σχ. 8/Δ - 8/Ε).

## ΑΠΟΣΥΝΑΡΜΟΛΟΓΗΣΗ ΤΟΥ ΚΑΘΙΣΜΑΤΟΣ ΦΑΓΗΤΟΥ

Ενεργήστε αντίθετα ως τα σημεία 1/5f.

## ΣΥΝΤΗΡΗΣΗ

Η παρατεταμένη έκθεση στον ήλιο και ένα ακατάλληλο πλύσιμο μπορεί να αλλοιώσουν τα χρώματα. Περιορίστε όσο μπορείτε την έκθεση. Αν τα μεταλλικά τμήματα βραχούν ή υγρανθούν, στεγνώστε τα. Για να αποφύγετε το ενδεχόμενο ανάφλεξης, μην αφήνετε το προϊόν κοντά σε πηγές θερμότητας (σόμπες ηλεκτρικές ή υγραερίου). Καθαρίστε το προϊόν

με ένα υγρό πανάκι ή ένα σφουγγάρι χρησιμοποιώντας ένα ήπιο απορρυπαντικό. Μη χρησιμοποιείτε διαβρωτικά προϊόντα και χλωρίνη.



## ΣΥΝΘΕΣΕΙΣ

**Επένδυση:** 100% Πολυεστέρας επενδυμένος με PVC

**Σκελετός:** Ατσάλι  
Πολυπροπυλένιο  
Πολυαμίδιο

## ΔΙΑΣΤΑΣΕΙΣ

**Ανοιχτό:** ΜΗΚΟΣ: 78 cm;  
ΥΨΟΣ: 98 cm;  
ΠΛΑΤΟΣ: 54 cm.  
**Κλειστό:** ΜΗΚΟΣ: 42 cm;  
ΥΨΟΣ: 115 cm;  
ΠΛΑΤΟΣ: 54 cm.

## ΠΡΟΕΙΔΟΠΟΙΗΣΕΙΣ

- **ΠΡΟΣΟΧΗ!** Μην αφήνετε ποτέ το παιδί χωρίς επιτήρηση.
- **ΠΡΟΣΟΧΗ!** Βεβαιωθείτε ότι η διάταξη ολοκληρωμένης συγκράτησης, αν υπάρχει, είναι ορθά τοποθετημένη.
- Μη χρησιμοποιείτε το καθισματάκι φαγητού αν δεν έχουν συνδεθεί και ρυθμιστεί σωστά όλα τα τμήματα.
- Ρυθμίστε και στερεώστε όλα τα στοιχεία πριν χρησιμοποιήσετε το κάθισμα φαγητού.
- **ΠΡΟΣΟΧΗ!** Να προσέχετε για τον κίνδυνο ανοικτής φωτιάς ή άλλων πηγών υψηλής θερμοκρασίας, όπως ηλεκτρικές σόμπες, τζάκια φυσικού αερίου κ.λπ., που βρίσκονται κοντά στην υπερυψωμένη παιδική καρέκλα.

- Το παρόν προϊόν προορίζεται για παιδιά που είναι σε θέση να καθίσουν μόνο τους χωρίς τη βοήθεια ενός ενήλικα.
- Μη χρησιμοποιείτε το κάθισμα φαγητού αν το παιδί δεν είναι σε θέση να καθίσει μόνο του.
- Μη χρησιμοποιείτε το κάθισμα φαγητού αν κάποια τμήματα είναι σπασμένα, σχισμένα ή λείπουν.

ΓΙΑ ΤΕΧΝΙΚΟΥΣ Ή ΕΜΠΟΡΙΚΟΥΣ ΛΟΓΟΥΣ, Η GIORDANI ΜΠΟΡΕΙ ΝΑ ΤΡΟΠΟΠΟΙΗΣΕΙ, ΑΚΟΜΗ ΚΑΙ ΣΕ ΜΙΑ ΣΥΓΚΕΚΡΙΜΕΝΗ ΧΩΡΑ, ΤΑ ΜΟΝΤΕΛΑ ΠΟΥ ΠΕΡΙΓΡΑΦΟΝΤΑΙ ΣΤΙΣ ΠΑΡΟΥΣΕΣ ΟΔΗΓΙΕΣ. ΟΙ ΑΛΛΑΓΕΣ ΜΠΟΡΕΙ ΝΑ ΣΧΕΤΙΖΟΝΤΑΙ ΜΕ ΤΑ ΤΕΧΝΙΚΑ ΧΑΡΑΚΤΗΡΙΣΤΙΚΑ ΤΩΝ ΜΟΝΤΕΛΩΝ ΚΑΙ/Ή ΜΕ ΤΟ ΣΧΗΜΑ, ΤΟΝ ΤΥΠΟ ΚΑΙ ΤΟΝ ΑΡΙΘΜΟ ΤΩΝ ΠΑΡΕΧΟΜΕΝΩΝ ΕΞΑΡΤΗΜΑΤΩΝ.

### МОНТАЖ ОПОРНОЙ ДУГИ ДЛЯ СПИНКИ СТУЛЬЧИКА

1. Вставить опорную дугу для спинки в верхнюю часть передних ножек; характерный щелчок подтвердит блокировку (рис. 1/А).

### РАСКЛАДЫВАНИЕ СТУЛЬЧИКА

2. Нажать две кнопки, расположенные по бокам каркаса и разложить его, поднимая вверх два подлокотника (рис. 2/А).

### МОНТАЖ ПЕРЕДНИХ И ЗАДНИХ НОЖЕК

3. Передняя ножка выполнена в форме «U». Выровнять и вставить передние ножки в передние трубки сиденья; характерный щелчок подтвердит произведенную блокировку (рис. 3/А); Выровнять и вставить задние ножки в задние трубки сиденья; характерный щелчок подтвердит произведенную блокировку (рис. 3/В).

### УСТАНОВКА ЧЕХЛА НА СТУЛЬЧИК

4. Сначала надеть обивку на опорную дугу спинки и зафиксировать ее при помощи застежек-липучек и ремешков, застегнуть их, вставив в соответствующие отверстия. Зафиксировать все застежки-липучки, как показано на рисунках 4/В - 4/С - 4/Д - 4/Е.

### УСТАНОВКА И РЕГУЛИРОВАНИЕ ПОДНОСА

5. Потянув рычаги, расположенные под подносом по бокам, установить поднос на направляющие

подлокотников (рис. 5/А и 5/В). Поднос регулируется в двух положениях при помощи рычагов, расположенных по бокам подноса (рис. 5/С - 5/Д - 5/Е - 5/Ф).

### СНЯТИЕ СТОЛИКА

6. При помощи рычагов, расположенных под подносом по бокам, снять поднос, поднимая его вверх (рис. 6/А - 6/В).

### РЕГУЛИРОВАНИЕ СПИНКИ

7. Приподнять два спусковых рычага из пластика, расположенные по бокам спинки, и отрегулировать спинку вперед-назад. Два положения (рис. 7/А - 7/В).

### СНЯТИЕ ЧЕХЛА

8. Расстегнуть все застежки-липучки и ремешки сиденья, снять все ремешки, вытащив их из отверстий на сиденье (рис. 8/А - 8/В - 8/С). Затем снять обивку через верх (рис. 8/Д - 8/Е).

### ДЕМОНТАЖ ДЕТСКОГО СТУЛЬЧИКА

Выполнить в обратном порядке действия, описанные в пунктах 1/5f.

### УХОД ЗА ИЗДЕЛИЕМ

Продолжительное нахождение изделия под солнцем и неправильный уход могут изменить его цвет. Ограничить, по возможности, его нахождение под солнцем. Если части из металла намочены или увлажнены, следует их высушить. Во избежание риска возникновения пожара, не оставлять изделие рядом с источниками сильного тепла (электрическими или газовыми плитами). Чистить изделие посредством влажной

ткани или губки с использованием неагрессивного моющего средства. Не использовать абразивные продукты. Не отбеливать.



### СОСТАВ

#### Внешний

**материал:** 100% Полиэстер, обшитый ПВХ

#### Каркас:

Сталь  
Полипропилен  
Полиамид

### РАЗМЕРЫ

**В разложенном виде:** Ш: 78 см;  
В: 98 см;  
Г: 54 см.

**В сложенном виде:** Ш: 42 см;  
В: 115 см;  
Г: 54 см.

### МЕРЫ ПРЕДОСТОРОЖНОСТИ

- **ВНИМАНИЕ!** Никогда не оставляйте ребёнка без присмотра. Это опасно.
- **ВНИМАНИЕ!** Перед началом использования проверьте исправность защитных механизмов.
- Все компоненты детского стульчика должны быть правильно собраны и отрегулированы. В противном случае не использовать изделие.
- Перед использованием отрегулировать и зафиксировать все компоненты изделия.
- **ВНИМАНИЕ!** Во избежание ожогов и пожара не устанавливать стульчик для кормления вблизи электрических приборов,

газовых плит или других источников тепла. Изделие должно находиться на должном расстоянии от электропроводки.

- Настоящее изделие предназначено для детей, которые уже могут самостоятельно сидеть без помощи взрослого.
- Не использовать детский стульчик, пока ребенок не научится сидеть самостоятельно, без помощи взрослого.
- Не использовать изделие, если на нем имеются сломанные, порванные детали, или какой-либо детали не хватает.

ПО ТЕХНИЧЕСКИМ ИЛИ КОММЕРЧЕСКИМ ПРИЧИНАМ, GIORDANI ВПРАВЕ ВНОСИТЬ В ЛЮБОЙ МОМЕНТ, ДАЖЕ ТОЛЬКО В РАМКАХ ОТДЕЛЬНОЙ СТРАНЫ, ИЗМЕНЕНИЯ В ОПИСАНИЕ В ДАННОЙ СТАТЬЕ МОДЕЛИ, КОТОРЫЕ МОГУТ КАСАТЬСЯ ИХ ТЕХНИЧЕСКИХ ДАННЫХ И/ИЛИ ФОРМЫ, ВИДА И ЧИСЛА ПОСТАВЛЯЕМЫХ АКСЕССУАРОВ.



### DE STEUNSTANG VOOR DE RUGLEUNING MONTEREN

1. Steek de steunstang voor de rugleuning in het bovenste gedeelte van de voorpoten tot je een klik hoort ten teken dat hij vastzit (Fig. 1/A).

### DE KINDERSTOEL UITKLAPPEN

2. Druk op de twee knoppen aan de zijkanten van het frame en open het door beide armleuningen omhoog te trekken (Fig. 2/A).

### DE VOOR- EN ACHTERPOTEN MONTEREN

3. De voorpoot heeft een U-vorm. Lijn de voorpoten uit met de stangen aan de voorkant van de zitting en breng ze erin aan tot je een klik hoort ten teken dat ze vastzitten (Fig. 3/A); Lijn de achterpoten uit met de stangen aan de achterkant van de zitting en breng ze erin aan tot je een klik hoort ten teken dat ze vastzitten (Fig. 3/B).

### DE HOES OP DE KINDERSTOEL AANBRENGEN

4. Breng de vulling allereerst op de steunstang van de rugleuning aan en zet ze met behulp van de klittenbandsluitingen en de riemen vast. Sluit deze door ze in de hiervoor bestemde openingen te steken. Sluit alle klittenbandsluitingen zoals wordt getoond in de figuren 4/B - 4/C - 4/D - 4/E.

### HET BLAD AANBRENGEN EN AFSTELLEN

5. Terwijl je aan de hendels aan de zijkanten onder het blad trekt, zet je het blad op de geleidingen van

de armleuningen (Fig. 5/A e 5/B). Het blad kan op twee standen worden versteld door aan de hendels aan de zijkanten van het blad te trekken (Fig. 5/C - 5/D - 5/E - 5/F).

### HET BLAD DEMONTEREN

6. Terwijl je aan de hendels aan de zijkanten onder het blad trekt, verwijder je het blad door het omhoog te trekken (Fig. 6/A - 6/B).

### DE RUGLEUNING AFSTELLEN

7. Til de twee plastic ontgrendelmechanismes aan de zijkanten van de rugleuning omhoog en stel de rugleuning voor- of achteruit af. Twee standen (Fig. 7/A - 7/B).

### DE HOES VERWIJDEREN

8. Open de klittenbandsluitingen en de riemen van de zitting en verwijder alle riemen door ze uit de openingen in de zitting te halen (Fig. 8/A - 8/B - 8/C). Neem de vulling ten slotte van bovenaf weg (Fig. 8/D - 8/E).

### DE KINDERSTOEL DEMONTEREN

Verricht de punten 1/5F in omgekeerde volgorde.

### ONDERHOUD

Door langdurige blootstelling aan de zon en als het artikel niet volgens de aanwijzingen wordt gereinigd, kunnen de kleuren verschieten. Beperk blootstelling aan de zon indien mogelijk. Indien de metalen delen nat of vochtig worden, droog je ze af. Om brandgevaar te voorkomen zet je het product niet in de buurt

van warmtebronnen (elektrische of gaskacheltjes). Reinig het product met een vochtig doekje of spons en gebruik hierbij een niet agressief reinigingsmiddel. Geen schuurmiddelen gebruiken. Niet bleken.



### SAMENSTELLING

**Bekleding:** 100% met pvc bekleed polyester

**Frame:** Staal  
Polypropyleen  
Polyamide

### AFMETINGEN

**Uitgeklapt:** Br: 78 cm;  
H: 98 cm;  
D: 54 cm.

**Ingeklapt:** Br: 42 cm;  
H: 115 cm;  
D: 54 cm.

- Dit product is bestemd voor kinderen, die zonder hulp van een volwassene zelfstandig kunnen zitten.
- Gebruik de kinderstoel alleen wanneer het kind zonder hulp van een volwassene zelfstandig kan zitten.
- Gebruik de kinderstoel niet wanneer er onderdelen stuk of gescheurd zijn of ontbreken.

UIT TECHNISCHE OF COMMERCIËLE OVERWEGINGEN KAN GIORDANI OP ELK WILLEKEURIG MOMENT, OOK UITSLUITEND IN EEN BEPAALD LAND, WIJZIGINGEN AAN DE IN DEZE UITGAVE BESCHREVEN MODELLEN AANBRENGEN DIE DE TECHNISCHE KENMERKEN ERVAN EN/OF DE VORM, HET TYPE EN AANTAL BIJGELEVERDE ACCESSOIRES KUNNEN BETREFFEN.

### WAARSCHUWINGEN

- **WAARSCHUWING!** Laat het kind nooit zonder toezicht alleen.
- **WAARSCHUWING!** Zorg ervoor dat de harnasgordel juist afgesteld is.
- De onderdelen van de kinderstoel mogen niet stuk zijn en moeten goed zijn gemonteerd. Gebruik de kinderstoel anders niet.
- Stel alle onderdelen af en zet ze vast voordat je de kinderstoel gebruikt.
- **WAARSCHUWING!** pas op voor open vuur of andere hittebronnen, zoals elektrische gloeispiralen, gasvuur en dergelijke, in de nabijheid van de hoge kinderstoel.

## F GIORDANI YUMMY CHAISE HAUTE (DE 5 À 36 MOIS ENVIRON)

### MONTAGE DE LA BARRE DE SOUTIEN DU DOSSIER

1. Enfiler la barre de soutien du dossier dans la partie supérieure des jambes avant jusqu'au déclic qui indique le blocage (Fig. 1/a).

### OUVERTURE DE LA CHAISE HAUTE

2. Presser les deux boutons placés sur les côtés de la structure et ouvrir celle-ci en tirant les deux accoudoirs vers le haut (Fig. 2/a).

### MONTAGE DES JAMBES AVANT ET ARRIÈRE

3. La jambe avant a une forme en "U". Aligner les jambes avant et les enfiler dans les tubes avant du siège jusqu'au déclic qui indique le blocage (Fig. 3/a) ; aligner les jambes arrière et les enfiler dans les tubes arrière du siège jusqu'au déclic qui indique le blocage (Fig. 3/b).

### MONTAGE DE LA HOUSSE DE LA CHAISE HAUTE

4. Commencer en enfilant la housse sur la barre de soutien du dossier et en la fixant à l'aide des fermetures en velcro et des courroies. Fermer celles-ci en les enfilant dans les trous prévus à cet effet. Fermer toutes les fermetures en velcro comme indiqué dans les figures 4/b - 4/c - 4/d - 4/e.

### MONTAGE ET RÉGLAGE DU PLATEAU

5. Placer le plateau sur les guides des accoudoirs tout en tirant les leviers qui se trouvent dessous sur les côtés (Fig. 5/a e 5/b). On peut régler le plateau en

deux positions en tirant les leviers placés sur les côtés (Fig. 5/c - 5/d - 5/e - 5/f).

### DÉMONTAGE DU PLATEAU

6. Enlever le plateau en le tirant vers le haut tout en tirant les leviers qui se trouvent dessous sur les côtés (Fig. 6/a - 6/b).

### RÉGLAGE DU DOSSIER

7. Soulever les deux «gâchettes» en plastique des côtés du dossier puis régler celui-ci en avant ou en arrière. Deux positions (Fig. 7/a - 7/b).

### DÉHOUSSAGE

8. Ouvrir toutes les fermetures en velcro et les courroies de l'assise puis les enlever en les désenfilant des trous de l'assise (Fig. 8/a - 8/b - 8/c). Pour finir, désenfiler le rembourrage par le haut (Fig. 8/d - 8/e).

### DÉMONTAGE DE LA CHAISE HAUTE

Procéder en sens inverse par rapport aux points 1/5f.

### ENTRETIEN

Une exposition prolongée au soleil et un lavage inadapté risquent d'altérer les couleurs du produit. Limiter le plus possible toute exposition au soleil. Si les parties métalliques se mouillent ou sont humides, les sécher. Pour éviter tout risque d'incendie, ne pas laisser le produit près de sources de forte chaleur (réchauds électriques ou à gaz). Nettoyer le produit avec un chiffon humide ou une éponge en utilisant un détergent non agressif. Ne pas

utiliser de produits abrasifs. Ne pas utiliser de blanchisseur.



### COMPOSITIONS

**Revêtement:** 100% Polyester revêtu de PVC  
**Structure:** Acier  
Polypropylène  
Polyamide

### DIMENSIONS

**Ouvert:** L : 78 cm ;  
H : 98 cm ;  
P : 54 cm.  
**Fermé:** L : 42 cm ;  
H : 115 cm ;  
P : 54 cm.

- N'utiliser la chaise haute que quand l'enfant est capable de s'asseoir seul sans l'aide d'un adulte.
- Ne pas utiliser la chaise haute si elle présente des parties cassées, déchirées ou manquantes.

POUR DES MOTIFS DE NATURE TECHNIQUE OU COMMERCIALE, GIORDANI POURRAIT APPORTER À N'IMPORTE QUEL MOMENT DES MODIFICATIONS AUX MODÈLES DÉCRITS DANS CETTE PUBLICATION QUI PEUVENT EN INTÉRESSER LES CARACTÉRISTIQUES ET/OU LA FORME, LE TYPE ET LE NOMBRE D'ACCESSOIRES FOURNIS.

### AVERTISSEMENTS

- **AVERTISSEMENT !** Ne jamais laisser l'enfant sans surveillance.
- **AVERTISSEMENT !** Le cas échéant, assurez-vous que le harnais est correctement ajusté.
- Ne pas utiliser la chaise haute tant que tous les éléments ne sont pas correctement montés et réglés.
- Régler et fixer tous les éléments avant d'utiliser la chaise haute.
- **AVERTISSEMENT !** au danger de placer la chaise haute à proximité de flammes nues et d'autres sources de forte chaleur, comme les appareils de chauffage électrique, les appareils de chauffage à gaz, etc.
- Produit destiné à des enfants capables de s'asseoir seuls sans l'aide d'un adulte.



# **D** GIORDANI YUMMY HOCHSTUHL (CA. 5 BIS 36 MONATE)

## **MONTAGE DER HALTERUNG DER RÜCKENLEHNE**

1. Die Halterung der Rückenlehne in das obere Ende der Vorderbeine stecken, bis sie mit einem „Klick“ einrastet (Fig. 1/A).

## **ÖFFNEN DES HOCHSTUHLS**

2. Die Knöpfe auf beiden Seiten der Struktur drücken, und die Struktur durch Hochziehen der beiden Armlehnen öffnen (Abb. 2/A).

## **MONTAGE DER VORDER- UND HINTERBEINE**

3. Das frontale Bein ist „U“-förmig. Die Vorderbeine in die vorderen Rohre des Sitzes stecken, bis sie mit einem „Klick“ einrasten (Abb. 3/A); Die Hinterbeine in die hinteren Rohre des Sitzes stecken, bis sie mit einem „Klick“ einrasten (Abb. 3/B).

## **ANBRINGEN DER SITZPOLSTERUNG**

4. Die Polsterung zuerst über die Halterung der Rückenlehne ziehen, mit den Klettverschlüssen und Gurten befestigen, diese durch die entsprechenden Löcher führen und schließen. Sämtliche Verschlüsse gemäß Darstellung in den Abb. 4/B - 4/C - 4/D - 4/E schließen.

## **MONTAGE UND EINSTELLUNG DES TABLETTS**

5. An den seitlichen Hebeln unter dem Tablett ziehen und das Tablett auf den Schienen der Armlehnen positionieren (Abb. 5/A e 5/B). Das Tablett kann durch Ziehen an den seitlichen Hebeln des Tablett

auf zwei Positionen eingestellt werden (Abb. 5/C - 5/D - 5/E - 5/F).

## **ABNEHMEN DES TABLETTS**

6. An den seitlichen Hebeln unter dem Tablett ziehen, das Tablett anheben und abnehmen (Abb. 6/A - 6/B).

## **EINSTELLEN DER RÜCKENLEHNE**

7. Die beiden Plastikhaken an den Seiten der Rückenlehne nach oben ziehen und die Rückenlehne nach vorne oder hinten drücken. Zwei Positionen (Abb. 7/A - 7/B).

## **ABNEHMEN DER POLSTERUNG**

8. Alle Klettverschlüsse und Gurte des Sitzes öffnen und sämtliche Gurte aus den Löchern des Sitzes ziehen (Abb. 8/A - 8/B - 8/C). Die Polsterung von oben abnehmen (Abb. 8/D - 8/E).

## **ZUSAMMENLEGEN DES HOCHSTUHLS**

Sämtliche Vorgänge der Punkte 1/5F in umgekehrter Reihenfolge wiederholen.

## **PFLEGE**

Die Farben des Produkts können sich verändern, falls es über längere Zeit Sonnenlicht ausgesetzt und nicht korrekt gewaschen wird. Sonnenlicht so weit wie möglich vermeiden. Metallteile abtrocknen, falls sie nass oder feucht werden. Zur Vermeidung der Brandgefahr lassen Sie das Produkt nicht in der Nähe von Wärmequellen (Elektro- oder Gasöfen). Reinigen Sie das Produkt mit einem feuchten Tuch oder einem Schwamm und mit nicht aggressivem Reinigungsmittel. Keine

scheuernden Produkte verwenden. Nicht bleichen.



## **ZUSAMMENSETZUNG**

**Bezug:** 100% Polyester mit PVC-Beschichtung

**Struktur:** Stahl  
Polypropylen  
Polyamid

## **MASSE**

**Geöffnet:** L: 78 cm;  
H: 98 cm;  
T: 54 cm.

**Geschlossen:** L: 42 cm;  
H: 115 cm;  
T: 54 cm.

## **HINWEISE**

- **WARNUNG!** Lassen sie das kind nicht unbeaufsichtigt.
- **WARNUNG!** auf die einwandfreie Befestigung aller Geschirre zu achten.
- Verwenden Sie den Hochstuhl nur, wenn seine Bestandteile nicht beschädigt sind und korrekt montiert wurden.
- Stellen Sie sämtliche Bestandteile ein und befestigen sie diese, bevor Sie den Hochstuhl verwenden.
- **WARNUNG!** auf das Risiko durch offenes Feuer und andere starke Wärmequellen, z. B. elektrische Heizstäbe, Gasflammen usw., in unmittelbarer Nähe des Hochstuhls zu achten.
- Dieses Produkt eignet sich für Kinder, die alleine und ohne Hilfe eines Erwachsenen sitzen können.

- Verwenden Sie den Hochstuhl nur dann, wenn das Kind alleine und ohne Hilfe eines Erwachsenen sitzen kann.
- Verwenden Sie den Hochstuhl nicht, wenn Bestandteile kaputt oder zerrissen sind bzw. fehlen.

AUS TECHNISCHEN ODER KOMMERZIELLEN GRÜNDEN KANN GIORDANI JEDERZEIT AUCH NUR IN EINEM BESTIMMTEN LAND ÄNDERUNGEN AN DEN IN DIESEM HEFT BESCHRIEBENEN MODELLEN ANBRINGEN, DI TECHNISCHE EIGENSCHAFTEN DERSELBEN UND/ODER FORM, TYP UND NUMMER DER GELIEFERTEN ZUBEHÖRTEILE BETREFFEN KÖNNEN.

