

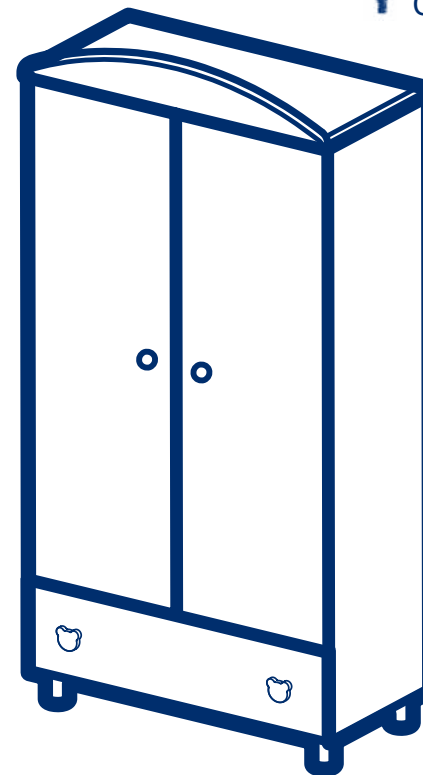
HDG S.p.A.
Via delle Primule, 5 - 20815 Cogliate (MB) - Italy

Made in Italy Hecho en Italia Fabricado em Itália Сделано в Италии

Giordani[®]

nora

Istruzioni per l'uso
User's manual
Instrucciones
Gebruiksaanwijzing
Manual de utilização
Οδηγίες χρήσεως
Инструкция по
использованию
Guide d'utilisation
Gebrauchsanleitung



LOW RESOLUTION PDF - DO NOT PRINT

I

IMPORTANTE:

LEGGERE ATTENTAMENTE QUESTO LIBRETTO
DI ISTRUZIONI PER NON COMPROMETTERE
LA SICUREZZA DEL VOSTRO BAMBINO.
CONSERVARLO PER INFORMAZIONI FUTURE.

NL

BELANGRIJK:

LEES DEZE INSTRUCTIES AANDACHTIG DOOR
OM DE VEILIGHEID VAN UW KIND NIET OP HET
SPEL TE ZETTEN. BEWAAR ZE OM ZE OOK
IN DE TOEKOMST TE KUNNEN RAADPLEGEN.

UK

**IMPORTANT,
RETAIN FOR FUTURE REFERENCE:
READ CAREFULLY.**

P

**IMPORTANTE:
LEIA ATENTAMENTE ESTE FOLHETO
DE INSTRUÇÕES PARA NÃO COMPROMETER
A SEGURANÇA DO SEU FILHO E CONSERVE-O
PARA CONSULTAS FUTURAS.**

E

**IMPORTANTE:
LEER DETENIDAMENTE ESTE MANUAL
DE INSTRUCCIONES PARA GARANTIZAR
LA MÁXIMA SEGURIDAD DEL NIÑO.
CONSERVARLO PARA FUTURAS CONSULTAS.**

GR

**ΣΗΜΑΝΤΙΚΟ:
ΠΑΡΑΚΑΛΟΥΜΕ ΔΙΑΒΑΣΤΕ ΑΥΤΕΣ ΤΙΣ ΟΔΗΓΙΕΣ ΧΡΗΣΗΣ
ΠΡΟΣΕΧΤΙΚΑ ΓΙΑ ΝΑ ΔΙΑΣΦΑΛΙΣΕΤΕ ΤΗΝ ΑΣΦΑΛΕΙΑ
ΤΟΥ ΠΑΙΔΙΟΥ ΣΑΣ. ΠΑΡΑΚΑΛΟΥΜΕ ΚΡΑΤΗΣΤΕ
ΤΙΣ ΓΙΑ ΝΑ ΑΝΑΦΕΡΕΣΤΕ ΣΕ ΑΥΤΕΣ ΣΤΟ ΜΕΛΛΟΝ.**

RU

ВАЖНО!

ВНИМАТЕЛЬНО ПРОЧЕСТЬ ИНСТРУКЦИЮ
ПЕРЕД УСТАНОВКОЙ. НЕПРАВИЛЬНАЯ УСТАНОВКА
ПОДВЕРГАЕТ ОПАСНОСТИ РЕБЕНКА. СОХРАНЯТЬ
ДЛЯ ПОСЛЕДУЮЩИХ КОНСУЛЬТАЦИЙ.

F

IMPORTANT :

LIRE ATTENTIVEMENT CE PETIT LIVRET
D'INSTRUCTIONS AFIN DE NE PAS COMPROMETTRE
LA SÉCURITÉ DE VOTRE ENFANT. LE CONSERVER
POUR UNE CONSULTATION ULTÉRIEURE.

D

WICHTIG: FÜR DIE SICHERHEIT IHRES KINDES LESEN
SIE BITTE DIE GEBRAUCHSANLEITUNG AUFMERKSAM
DURCH UND HEBEN SIE DIESE FÜR EIN SPÄTERES
NACHSCHLAGEN AUF. BENUTZEN SIE DAS PRODUKT
NICHT OHNE DIE GEBRAUCHSANLEITUNG
VORHER GELESEN ZU HABEN.

Componenti / Components / Componentes / Onderdelen / Componentes / Εξαρτήματα / Компоненты
Eléments / Komponenten

a. x47



b. x32



c. x24



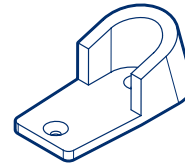
d. x8



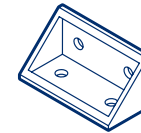
e. x4



f. x2



g. x2



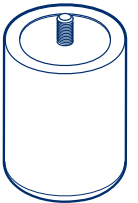
h. x10



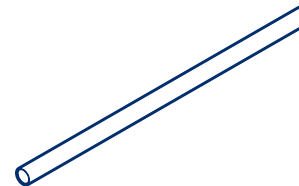
i. x8



l. x4



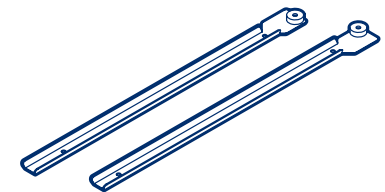
m. x1



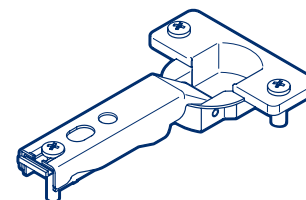
n. x4



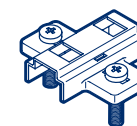
p. x1



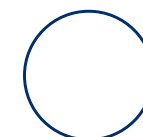
q. x6



r. x6



s. x2

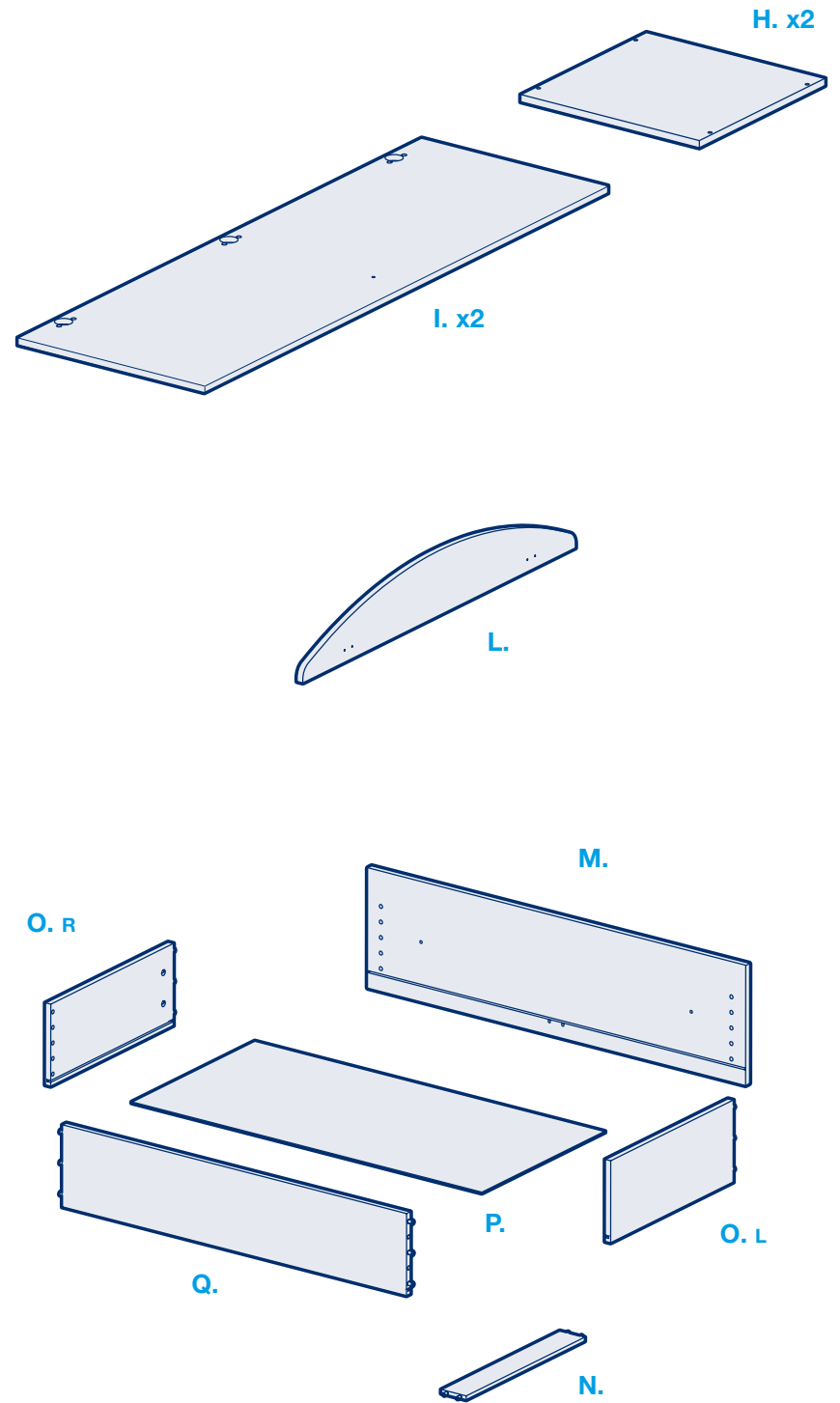
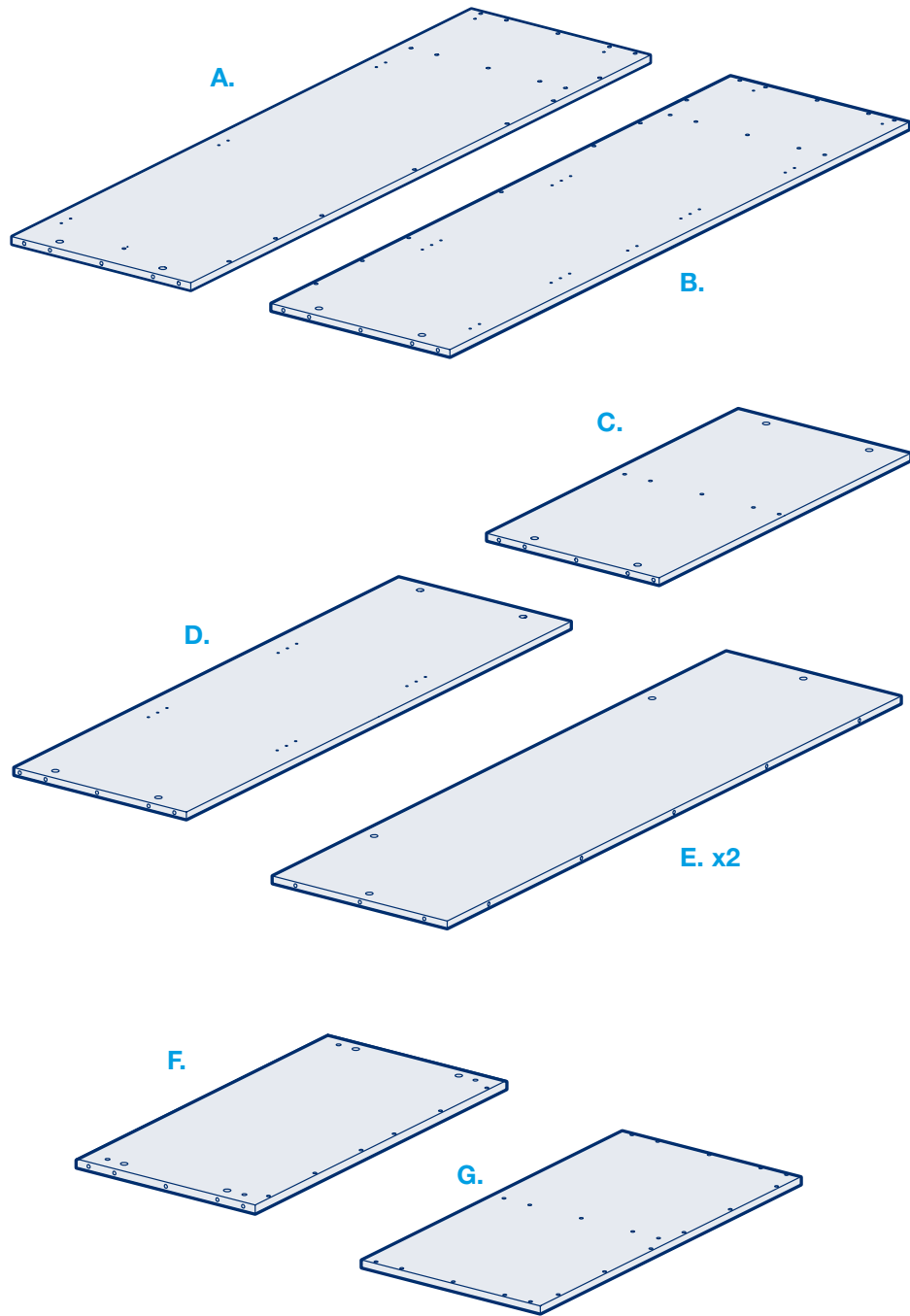


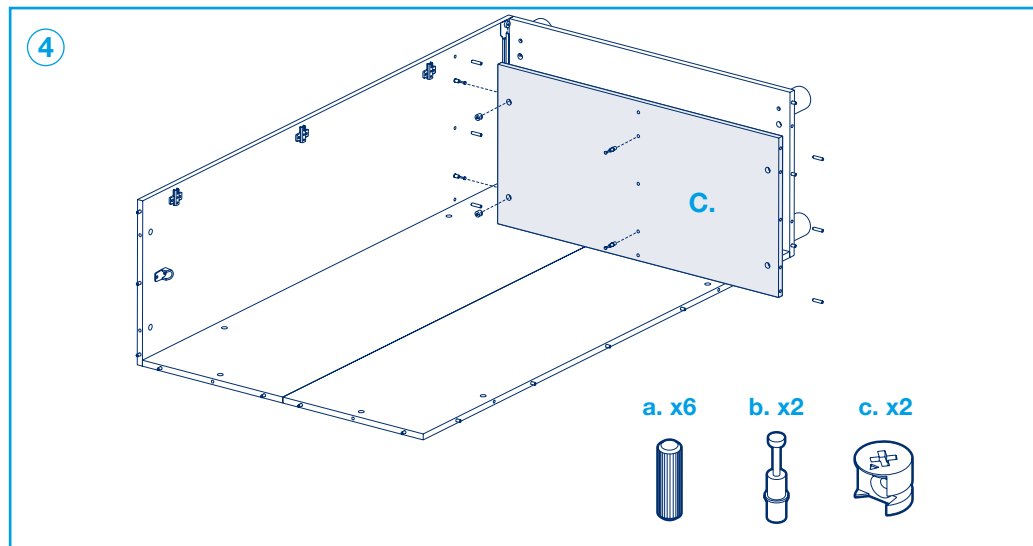
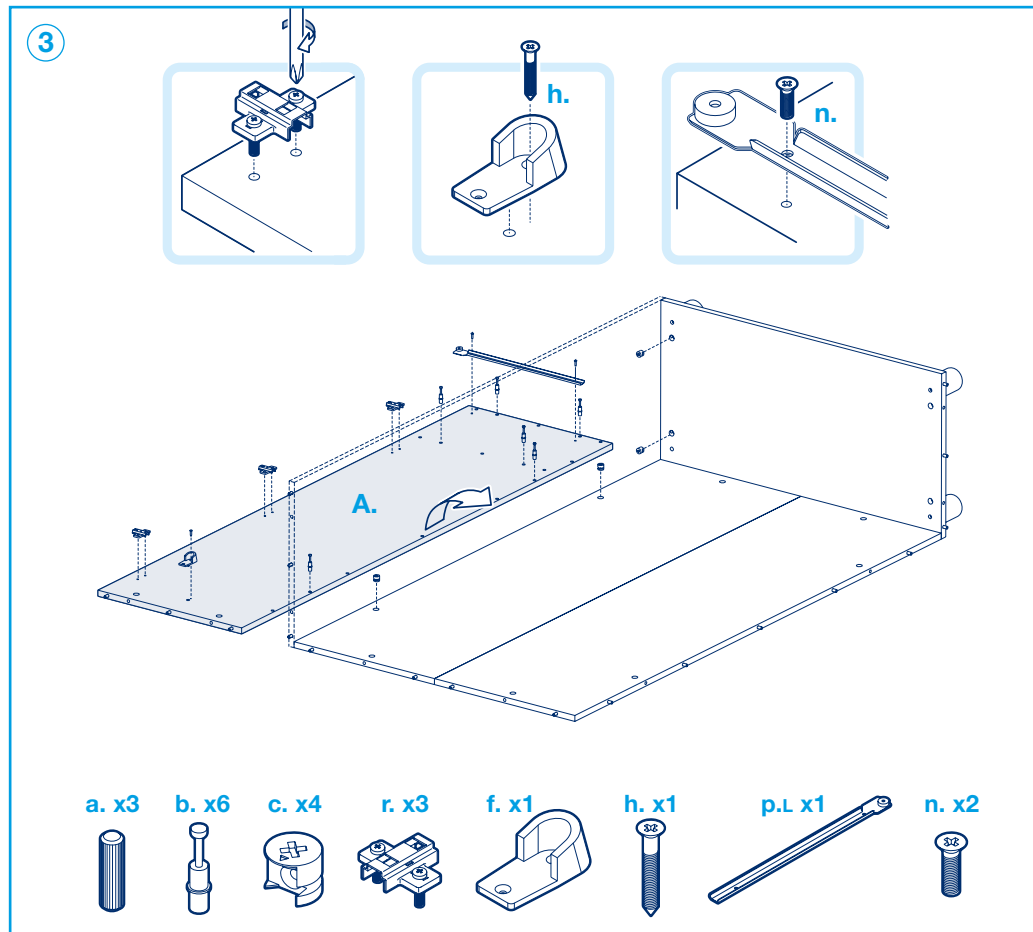
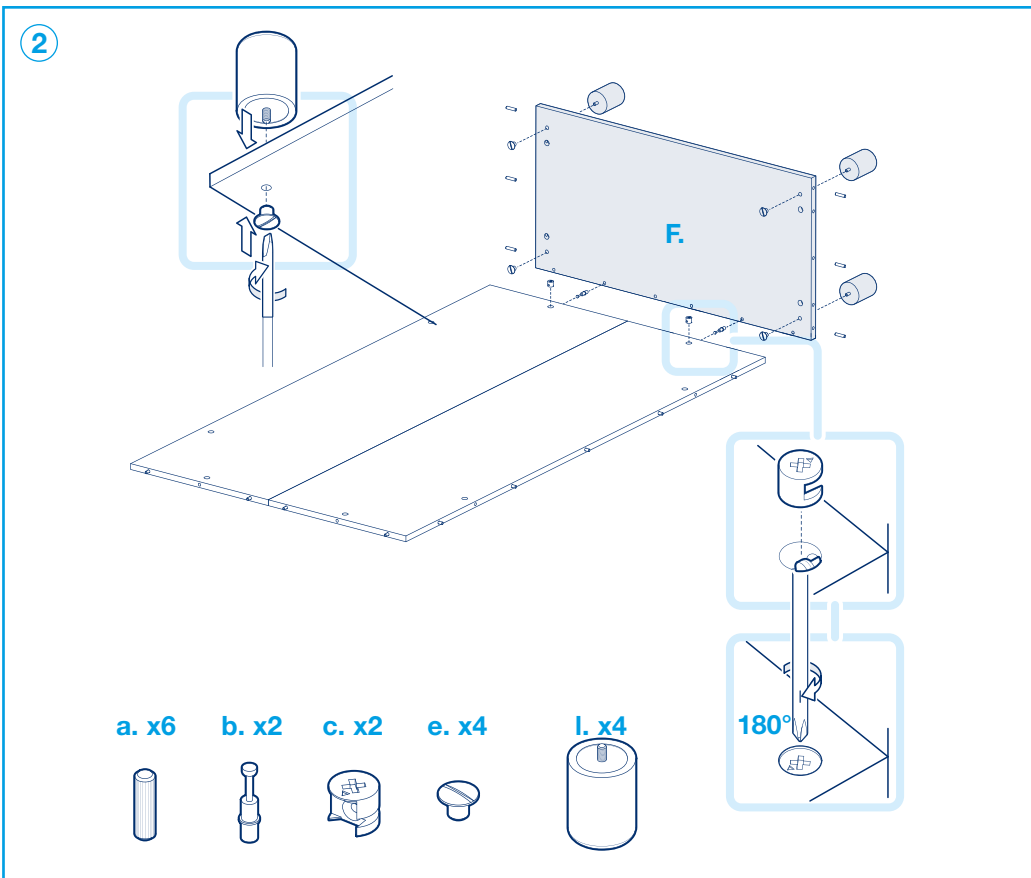
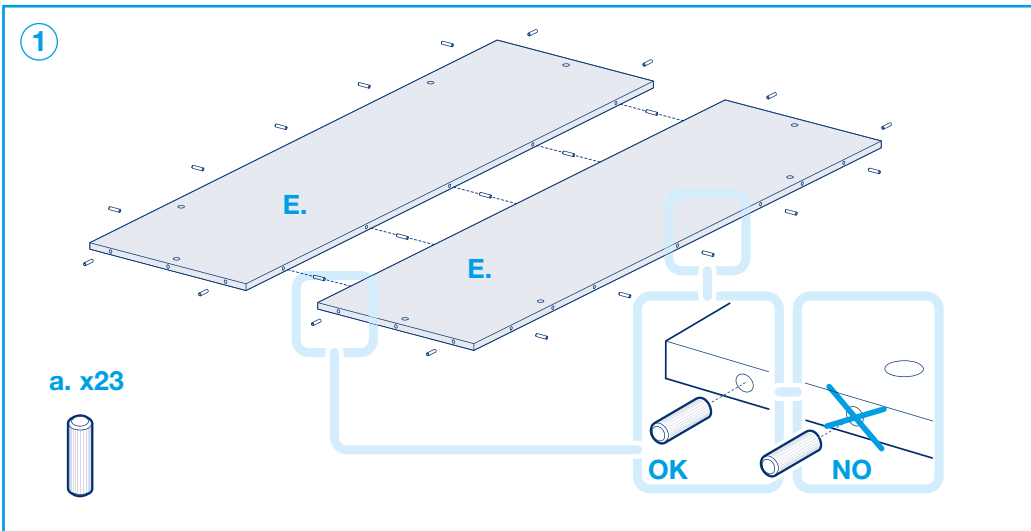
z. x2

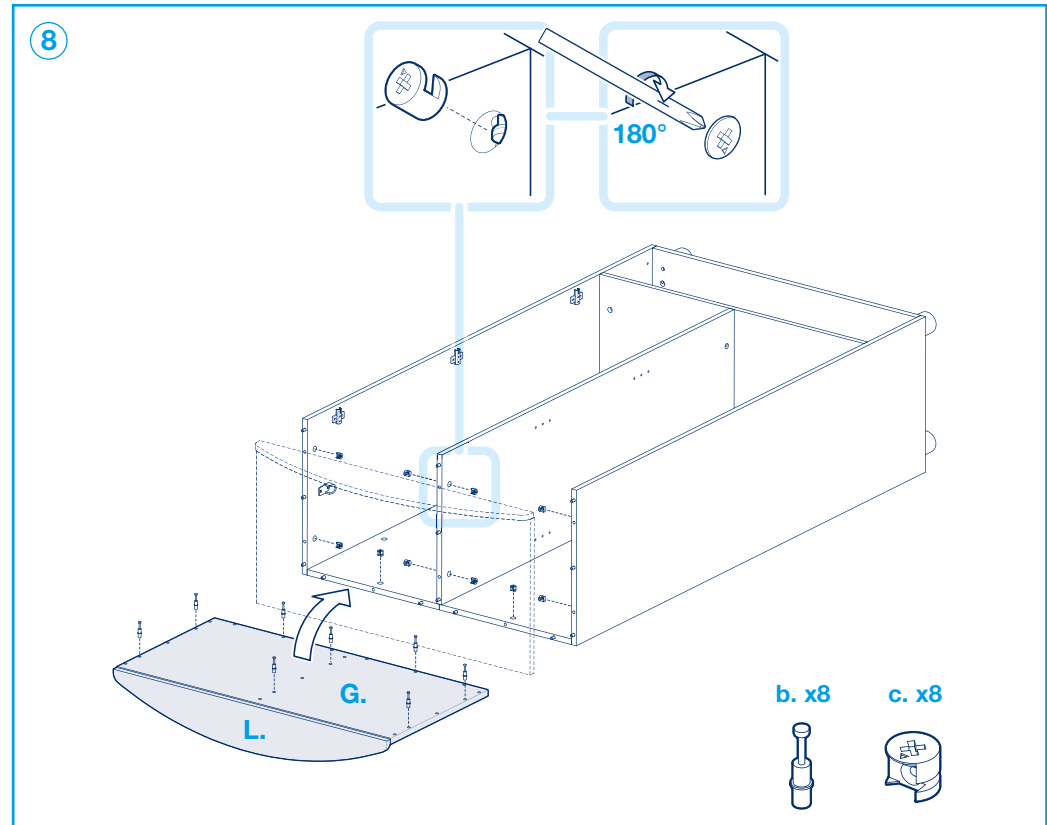
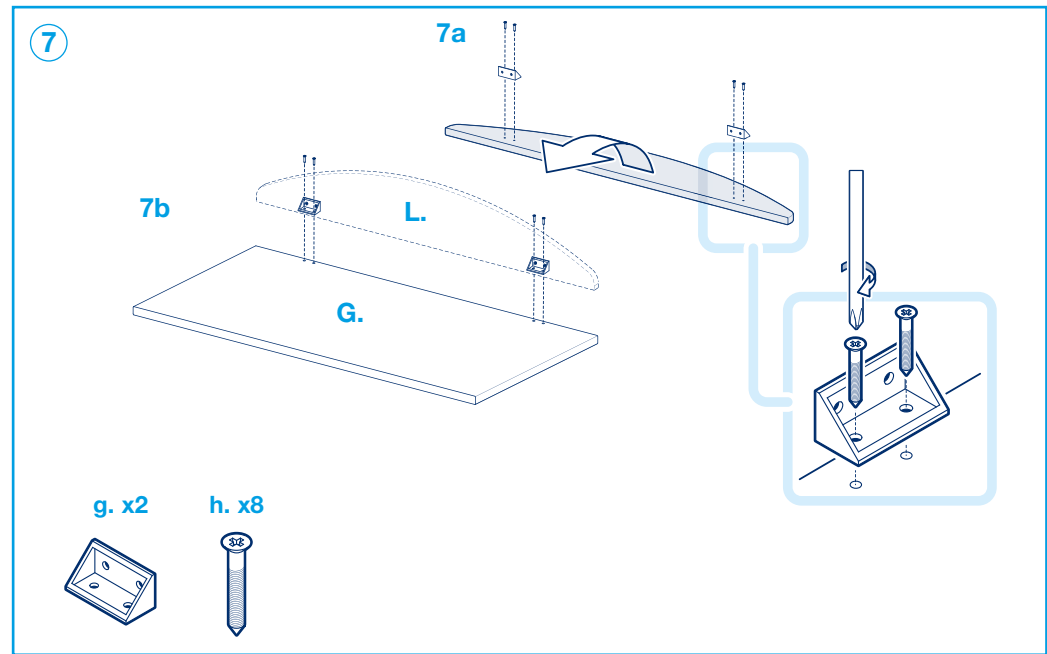
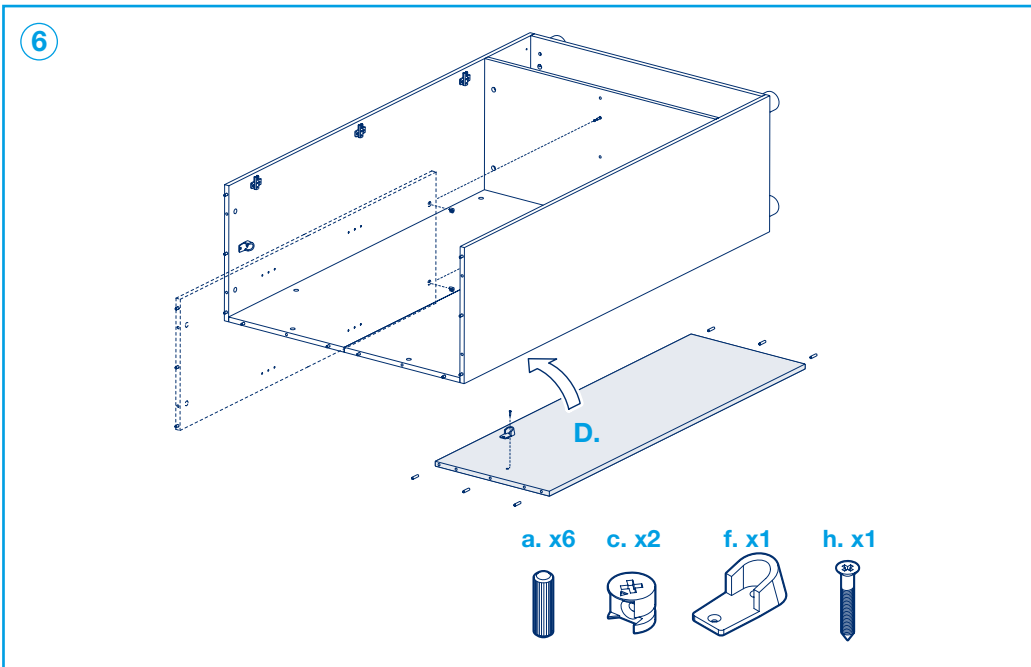
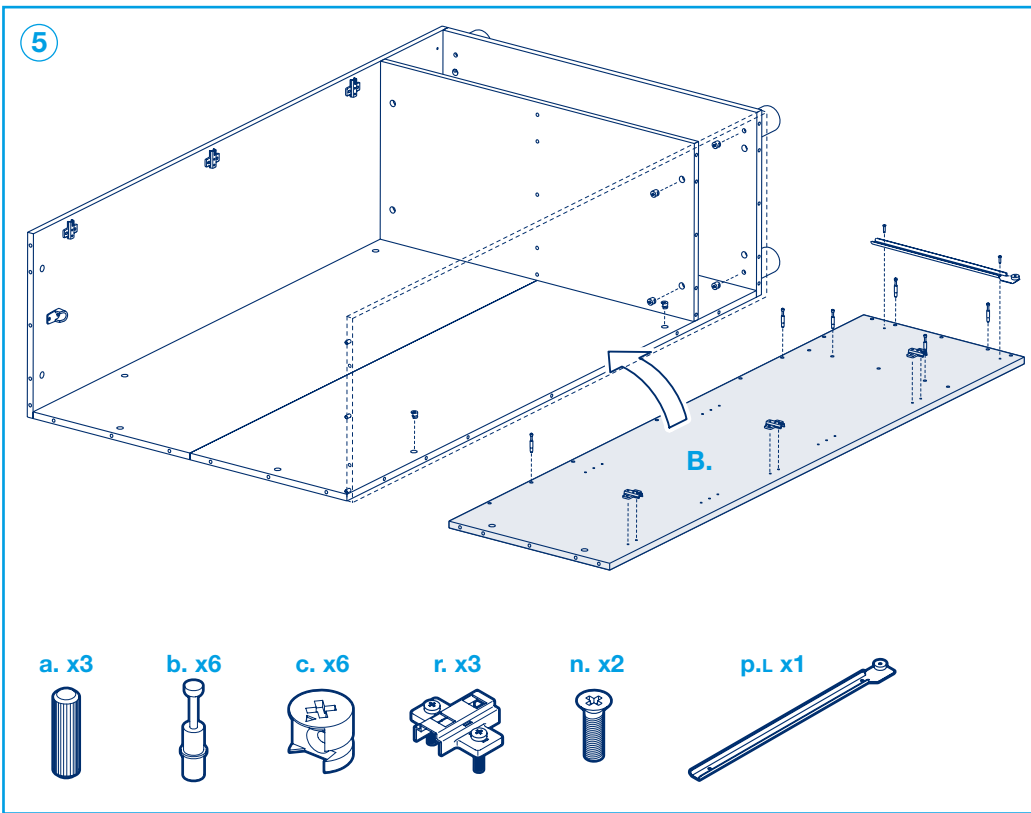


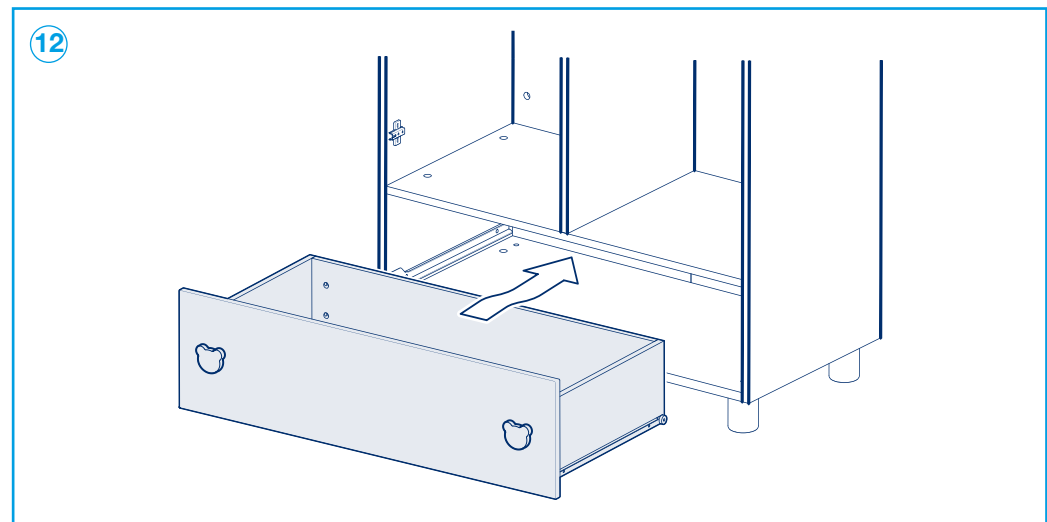
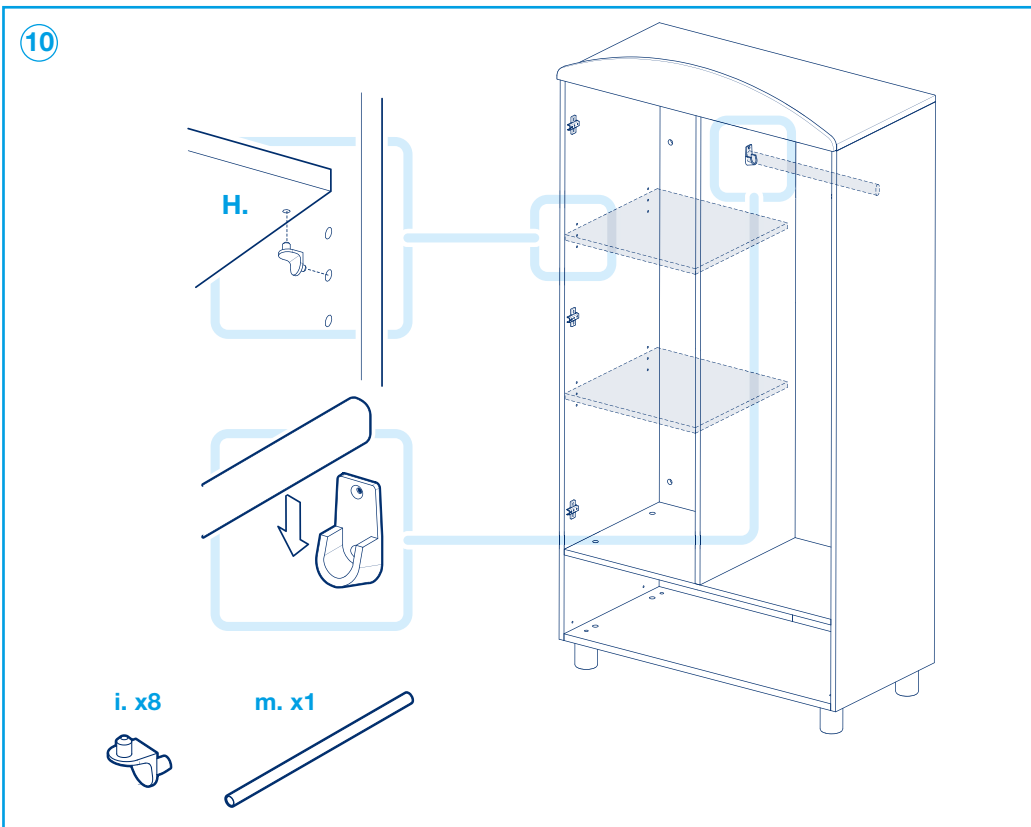
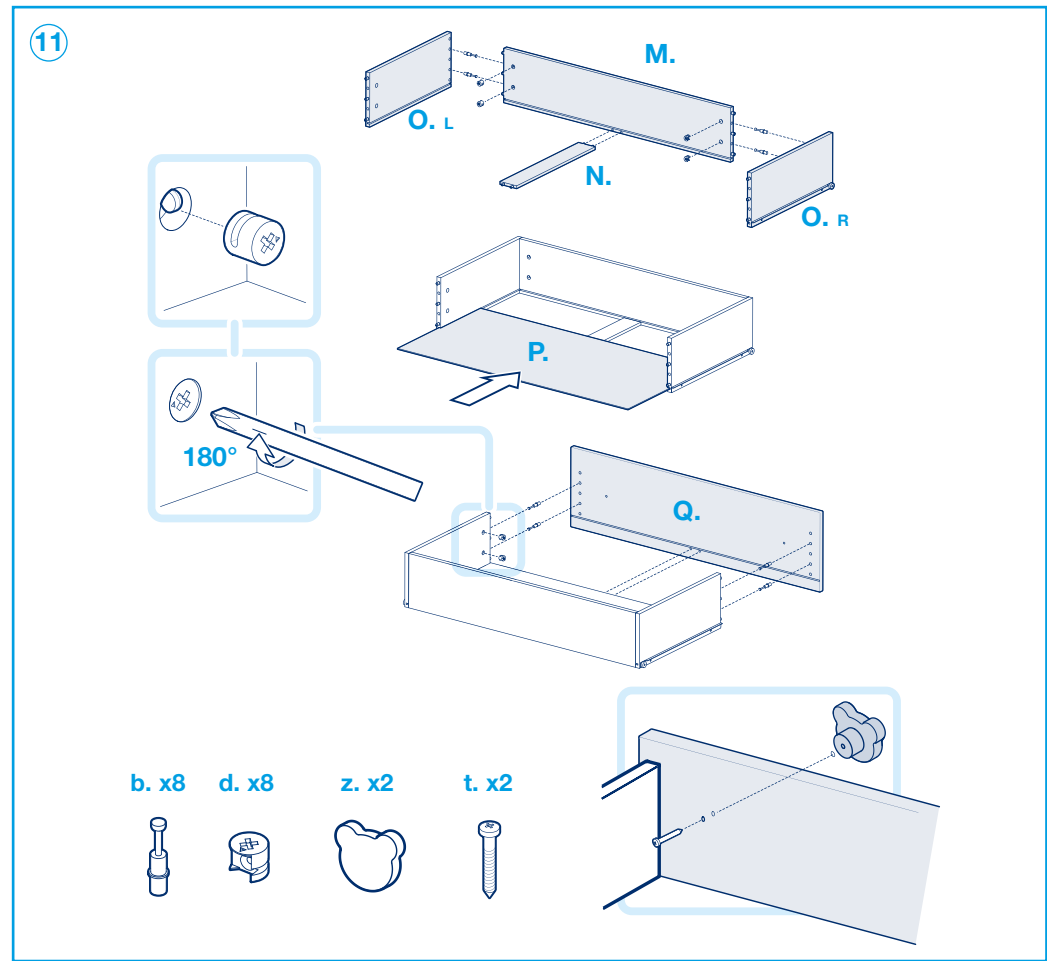
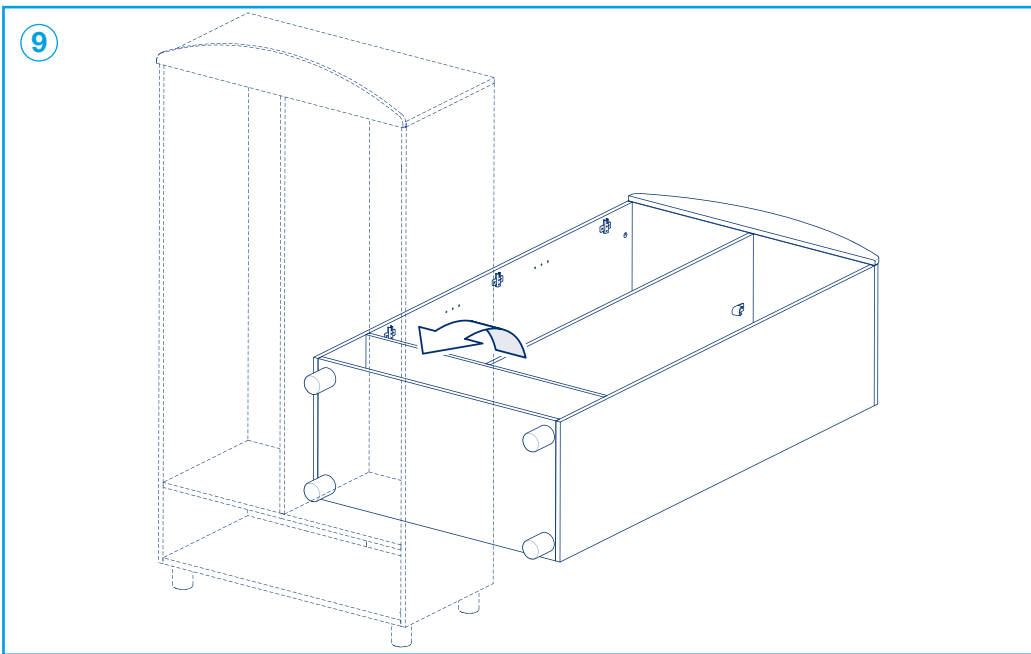
t. x4

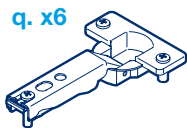
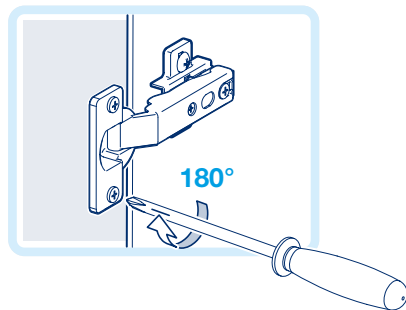
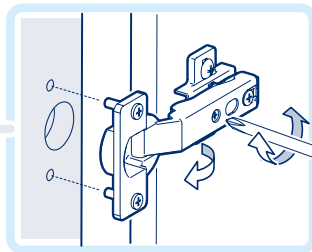
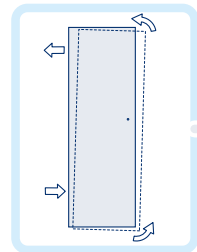
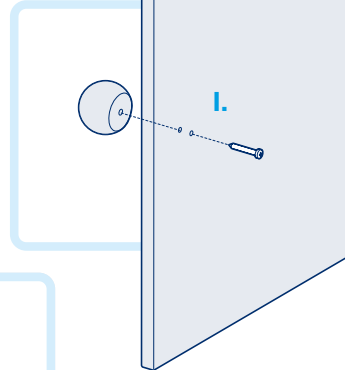
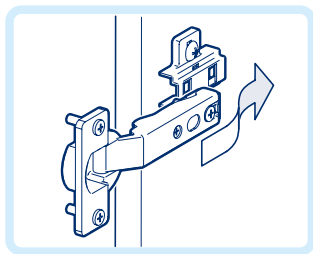
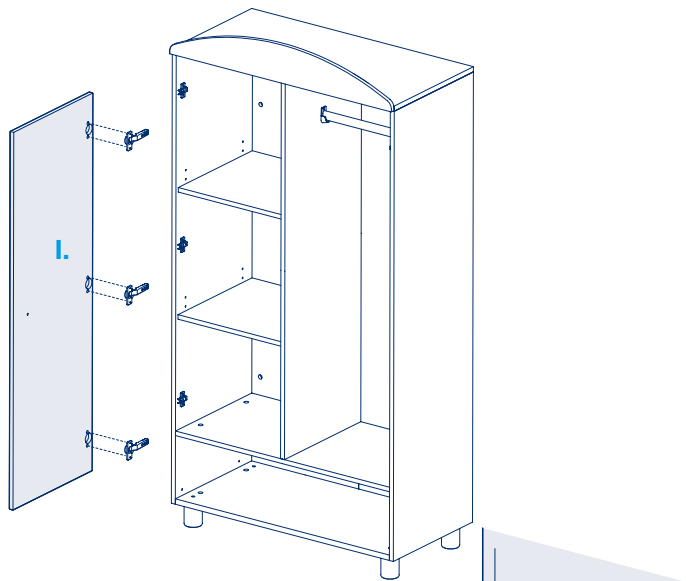












I NORA ARMADIO

COMPOSIZIONE

- Struttura e cassetti in truciolare ricoperto in melaminico e/o fibra di legno.
- Piedini in legno.

PULIZIA E MANUTENZIONE

Pulire con un panno umido o con detergente neutro (NO SOLVENTI) e lasciar asciugare.



DIMENSIONI

L: 90 cm; H: 180 cm; P: 47 cm;

UK NORA WARDROBE

COMPONENTS

- Frame and drawers made of chipboard covered in melamine and/or wood fibre.
- Wooden feet.

CLEANING AND MAINTENANCE

Clean with a damp cloth, or with a neutral detergent (NO SOLVENTS), and leave to dry.



SIZE

Length: 90 cm; Height: 180 cm; Width: 47 cm;

AVVERTENZE

- Tutti i dispositivi di montaggio devono essere periodicamente controllati e le viti non devono essere allentate.
- Far attenzione al rischio di incendio che possono rappresentare le fonti di calore come il riscaldamento elettrico o a gas.
- Assicurarsi del corretto montaggio prima del suo impiego.
- Tenere i componenti non assemblati fuori dalla portata dei bambini.
- Verificare che l'armadio sia posizionato su un piano fermo e stabile.

WARNINGS

- Periodically check all the assembly devices and ensure that the screws are not loose.
- Do not place the wardrobe near sources of heat, such as electric or gas heaters, to avoid the risk of fire.
- Before use, ensure that the wardrobe is assembled correctly.
- Keep unassembled components out of the reach of children.
- Check that the wardrobe is on a firm and stable surface.

Prodotto da: FOPPAPEDRETTI
Via A. Volta, 11
24064 Grumello del Monte, (BG) - Italia

Produced by: FOPPAPEDRETTI
Via A. Volta, 11
24064 Grumello del Monte, (BG) - Italy

E NORA ARMARIO

COMPOSICIÓN

- Estructura y cajones de conglomerado recubierto con melamina y/o fibra de madera.
- Patas de madera.

LIMPIEZA Y MANTENIMIENTO

Limpiar con un paño húmedo o con un detergente neutro (NO USAR DISOLVENTES) y dejar secar.



DIMENSIONES

Ancho: 90 cm; Altura: 180 cm;
Profundidad: 47 cm;

ADVERTENCIAS

- Todos los dispositivos de montaje deben ser controlados periódicamente y no deben aflojarse los tornillos.
- Prestar atención al riesgo de incendio que pueden crear las fuentes de calor, como la calefacción eléctrica o a gas.
- Asegurarse de que el artículo esté correctamente montado antes de usarlo.
- Mantener los componentes desmontados fuera del alcance de los niños.
- Comprobar que el armario está situado sobre una superficie firme y estable.

Fabricado por: FOPPAPEDRETTI
Via A. Volta, 11
24064 Grumello del Monte, (BG) - Italia

NL NORA KAST

SAMENSTELLING

- Opbouw en laden van spaanplaat bedekt met melamine en/of houtvezel
- Houten pootjes

REINIGEN EN ONDERHOUD

Met een vochtige doek of een neutraal schoonmaakmiddel (ZONDER OPLOSMIDDELEN) reinigen en laten opdrogen.



AFMETINGEN

Br. 90 cm; H: 180 cm; D: 47 cm;

WAARSCHUWINGEN

- Alle montage-inrichtingen moeten regelmatig worden gecontroleerd en de schroeven mogen niet loszitten.
- Let op brandgevaar, wat kan worden veroorzaakt door warmtebronnen, zoals elektrische- of gaskachels.
- Verzeker u ervan dat de kast goed is gemonteerd, voordat u hem gebruikt.
- Houd alle niet gemonteerde onderdelen buiten bereik van kinderen.
- Controleer of de kast op een stevige en stabiele ondergrond is geplaatst.

Vervaardigd door: FOPPAPEDRETTI
Via A. Volta, 11
24064 Grumello del Monte, (BG) - Italië

P NORA ARMÁRIO

COMPOSIÇÃO

- Estrutura e gavetas em aglomerado revestido com painel melamínico e/ou fibra de madeira.
- Pés em madeira.

LIMPEZA E MANUTENÇÃO

Limpe com um pano húmido ou com detergente neutro (SEM SOLVENTES) e deixe secar.



DIMENSÕES

Largura: 90 cm; Altura: 180 cm;
Profundidade: 47 cm;

ADVERTÊNCIAS

- Todos os dispositivos de montagem devem ser controlados regularmente e os parafusos devem estar completamente apertados.
- Tome cuidado para evitar o risco de incêndio que pode representar a proximidade de fontes de calor tais como aquecedores eléctricos ou a gás.
- Antes da utilização, certifique-se de que o produto está montado correctamente.
- Mantenha os componentes não montados fora do alcance das crianças.
- Verifique se o aparelho foi colocado sobre uma superfície firme e estável.

Fabricado por: FOPPAPEDRETTI
Via A. Volta, 11
24064 Grumello del Monte, (BG) - Itália

GR NORA ΝΤΟΥΛΑΠΑ

ΣΥΝΘΕΣΗ

- Σκελετός και συρτάρια από μοριοσανίδα επενδυμένη με μελαμίνη και/ή ίνα ξύλου.
- Ποδαράκια από ξύλο.

ΚΑΘΑΡΙΣΜΟΣ ΚΑΙ ΣΥΝΤΗΡΗΣΗ

Καθαρίστε με ένα υγρό πανάκι και ουδέτερο απορρυπαντικό (ΟΧΙ ΔΙΑΛΥΤΙΚΑ) και αφήστε το να στεγνώσει.



ΔΙΑΣΤΑΣΕΙΣ

ΜΗΚΟΣ : 90 cm ΥΨΟΣ: 180 cm ΒΑΘΟΣ: 47 cm

ΠΡΟΕΙΔΟΠΟΙΗΣΕΙΣ

- Όλα τα στοιχεία συναρμολόγησης πρέπει να ελέγχονται κατά διαστήματα και οι βίδες δεν πρέπει να είναι χαλαρωμένες.
- Προσέχετε τον κίνδυνο ανάφλεξης που μπορεί να προκληθεί από πηγές θερμότητας όπως σόμπες ηλεκτρικές και υγραερίου.
- Βεβαιωθείτε ότι το προϊόν έχει συναρμολογηθεί σωστά πριν το χρησιμοποιήσετε.
- Κρατήστε τα μη συναρμολογημένα στοιχεία μακριά από παιδιά.
- Βεβαιωθείτε ότι η ντουλάπα είναι τοποθετημένη σε σταθερή και στέρεη επιφάνεια.

Παράγεται από την: FOPPAPEDRETTI
Via A. Volta, 11
24064 Grumello del Monte, (BG) - Italia

СОСТАВ

- Структура и ящики из ДСП с покрытием из меламин и/или древесного волокна.
- Ножки деревянные.

УХОД

Мыть влажной тканью и нейтральным моющим средством (НЕ РАСТВОРИТЕЛЯМИ) и просушить.



РАЗМЕРЫ

Длина: 90 см; Высота: 180 см; Ширина: 47 см.

МЕРЫ ПРЕДОСТОРОЖНОСТИ

- Периодически контролируйте состояние крепёжных элементов и затяжку винтов.
- Будьте внимательны: такие источники тепла, как отопительные электрические или газовые приборы, могут стать причиной пожара.
- Перед использованием изделия убедитесь в правильности сборки.
- Храните несобранные компоненты в местах, недоступных для детей.
- Убедитесь в установке шкафа на твердой и устойчивой поверхности.

Произведено : FOPPAPEDRETTI
Via A. Volta, 11
24064 Grumello del Monte, (BG) - Италия

COMPOSITION

- Structure et tiroirs en aggloméré avec revêtement mélaminique et/ou en fibre de bois.
- Pieds en bois

NETTOYAGE ET ENTRETIEN

Nettoyer avec un chiffon humide ou avec un détergent neutre (PAS DE SOLVANTS) et laisser sécher.



DIMENSIONS

L : 90 cm ; H : 180 cm ; P : 47 cm.

AVERTISSEMENTS

- Contrôler périodiquement tous les dispositifs de montage. Les vis ne doivent pas être desserrées.
- Attention au risque d'incendie que peuvent constituer les sources de chaleur comme le chauffage électrique ou au gaz.
- S'assurer que le montage a été fait correctement avant l'utilisation.
- Tenir les composants non assemblés hors de portée des enfants.
- S'assurer que l'armoire soit placée sur un plan ferme et stable.

Produit par: FOPPAPEDRETTI
Via A. Volta, 11
24064 Grumello del Monte, (BG) - Italie

ZUSAMMENSETZUNG

- Struktur und Schubfächer aus Spanplatten mit Melaminbeschichtung bzw. aus Holzfaserplatten.
- Holzfüße.

TIPPS FÜR DIE PFLEGE

Mit einem feuchten Tuch oder einem neutralen Reiniger (KEINE LÖSUNGSMITEL) reinigen und trocknen lassen.



ABMESSUNGEN

L. 90 cm; H. 180 cm; B. 47 cm;

HINWEISE

- Alle Montageeinrichtungen müssen regelmäßig überprüft werden, und die Schrauben dürfen nicht locker sein.
- Beachten Sie die Brandgefahr, die Hitzequellen wie Elektro- oder Gasheizungen darstellen können.
- Vergewissern Sie sich vor dem Gebrauch des Artikels seiner korrekten Montage.
- Bewahren Sie die nicht montierten Teile außerhalb der Reichweite von Kindern auf.
- Vergewissern Sie sich, dass der Schrank auf einer unbeweglichen und stabilen Fläche steht.

Hergestellt von: FOPPAPEDRETTI
Via A. Volta, 11
24064 Grumello del Monte, (BG) - Italien