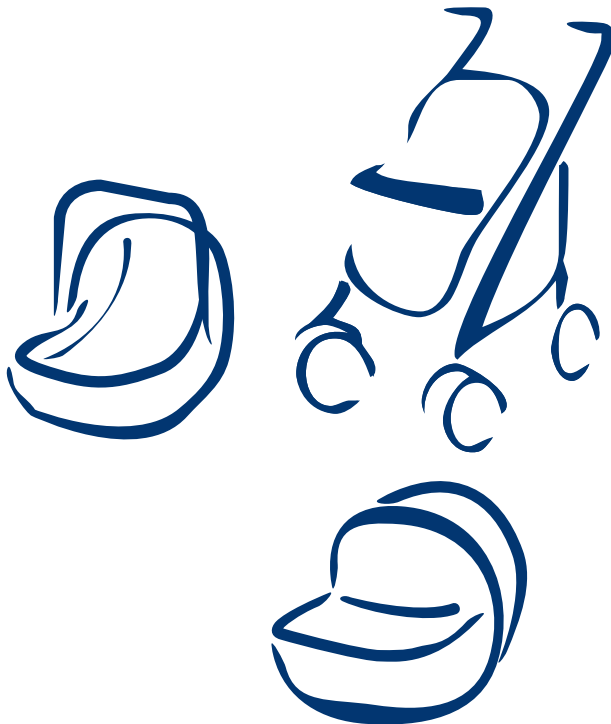




# Giordani

## G-COMFORT

Istruzioni per l'uso  
Owner's manual  
Instrucciones  
Manual de utilização  
Οδηγίες χρήσεως  
Gebruiksaanwijzing  
Guide d'utilisation  
Gebrauchsanleitung





**I**

**IMPORTANTE  
LEGGERE ATTENTAMENTE  
E CONSERVARE PER FUTURO  
RIFERIMENTO.**

**UK**

**IMPORTANT  
READ CAREFULLY AND KEEP  
FOR FUTURE REFERENCE.**

**E**

**IMPORTANTE  
LEER DETENIDAMENTE  
Y GUARDAR PARA FUTURAS  
CONSULTAS.**



**P**

**IMPORTANTE  
LER ATENTAMENTE  
E GUARDAR PARA  
REFERÊNCIA FUTURA.**

**GR**

**ΣΗΜΑΝΤΙΚΟ  
ΔΙΑΒΑΣΤΕ ΠΡΟΣΕΚΤΙΚΑ ΤΙΣ ΟΔΗΓΙΕΣ  
ΚΑΙ ΦΥΛΑΞΤΕ ΤΙΣ ΓΙΑ ΕΝΔΕΧΟΜΕΝΗ  
ΑΝΑΦΟΡΑ ΣΕ ΑΥΤΕΣ ΣΤΟ ΜΕΛΛΟΝ!**

**NL**

**BELANGRIJK  
ZORGVULDIG DOORLEZEN  
EN BEWAREN VOOR TOEKOMSTIGE  
RAADPLEGING.**



**F**

**IMPORTANT  
À LIRE ATTENTIVEMENT  
ET À CONSERVER POUR TOUTE  
CONSULTATION ULTÉRIEURE.**

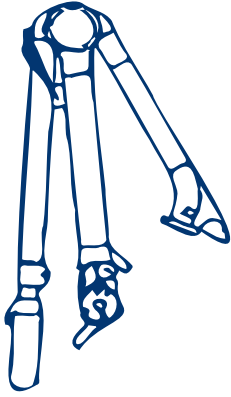
**D**

**WICHTIG  
SORGFÄLTIG LESEN UND ZUM  
SPÄTEREN NACHSCHLAGEN  
AUFBEWAHREN.**

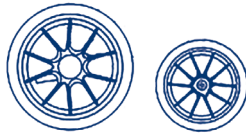




**A**



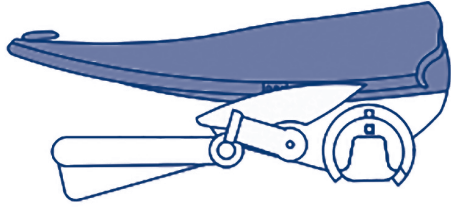
**B**



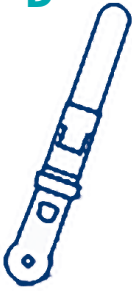
x2

x2

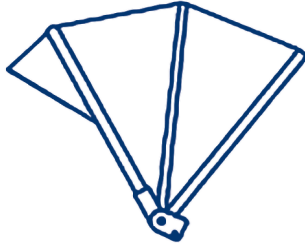
**C**



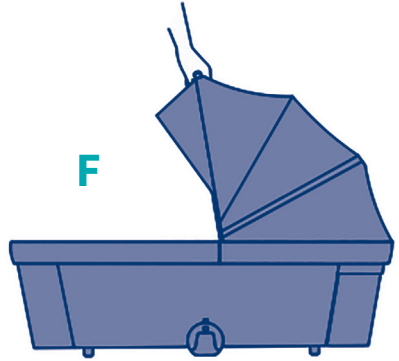
**D**



**E**



**F**



**G**



**H**



**M**



**I**



**L**



**I** CONTENUTO

- A** Struttura x1
- B** Ruote x2
- C** Seduta x1
- D** Davantino x1
- E** Capottina x1
- F** Navicella x1
- G** Seggiolino auto x1
- H** Coprigambe x1
- I** Materasso x1
- L** Adattatori navicella x2
- M** Adattatori seggiolino auto x2

**UK** CONTENTS

- A** Frame x1
- B** Wheels x2
- C** Seat x1
- D** Bumper x1
- E** Canopy x1
- F** Carrycot x1
- G** Car seat x1
- H** Leg cover x1
- I** Mattress x1
- L** Carrycot adapters x2
- M** Car seat adapters x2

**E** CONTENIDO

- A** Chasis x1
- B** Ruedas x2
- C** Asiento x1
- D** Barra de seguridad x1
- E** Capota x1
- F** Capazo x1
- G** Silla de coche x1
- H** Cubrepiernas x1
- I** Colchón x1
- L** Adaptadores para capazo x2
- M** Adaptadores para silla de coche x2

**P** CONTEÚDO

- A** Moldura x1
- B** Rodas x2
- C** Assento x1
- D** Para-choques x1
- E** Capota x1
- F** Alcofa x1
- G** Cadeira de segurança x1
- H** Cobertura da perna x1
- I** Colchão x1
- L** Adaptadores de alcofa x2
- M** Adaptadores para cadeira auto x2

**GR** ΠΕΡΙΕΧΟΜΕΝΑ

- A** Σκελετός x1
- B** Τροχοί x2
- C** Κάθισμα x1
- D** Προστατευτική μπάρα x1
- E** Κάλυμμα x1
- F** Πορτ μπεμπέ x1
- G** Κάθισμα αυτοκινήτου x1
- H** Κάλυμμα ποδιών x1
- I** Στρώμα x1
- L** Αντάπτορες εφαρμογής πορτ μπεμπέ x2
- M** Αντάπτορες εφαρμογής καθίσματος αυτοκινήτου x2

**NL** INHOUD

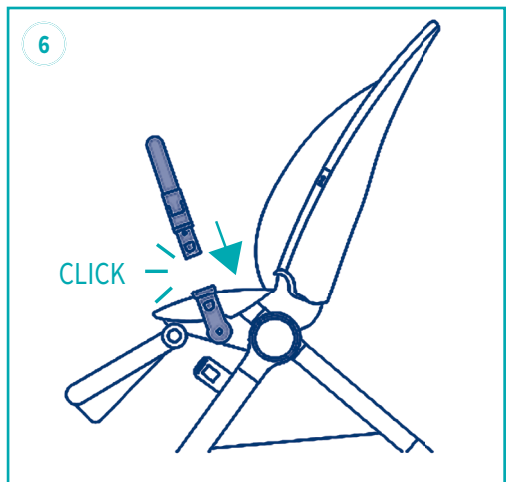
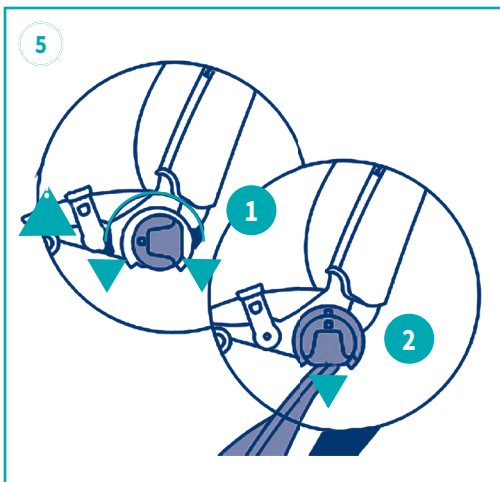
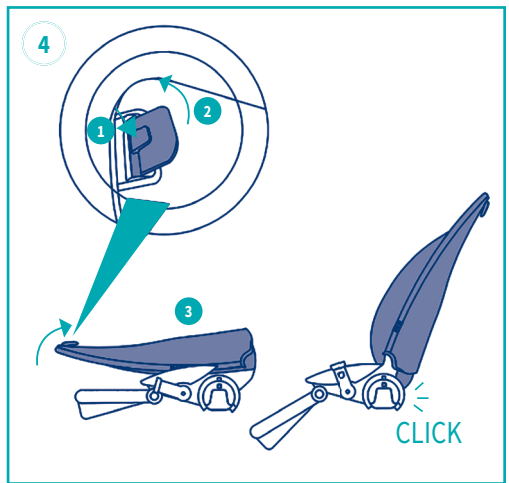
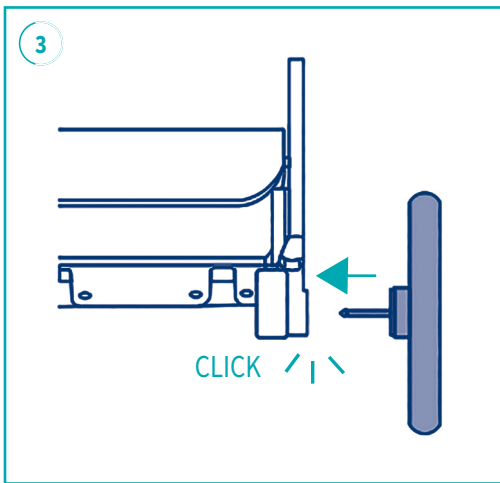
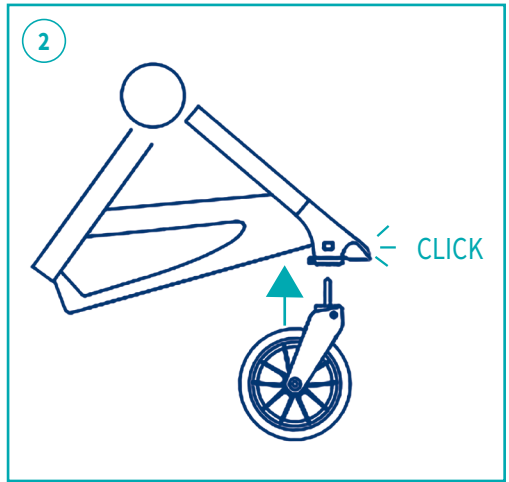
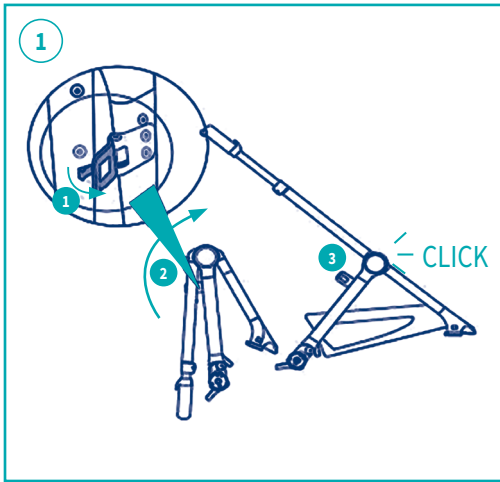
- A** Frame x1
- B** Wielen x2
- C** Stoel x1
- D** Beschermbegel x1
- E** Kap x1
- F** Draagmand x1
- G** Autostoel x1
- H** Voetenzak x1
- I** Matras x1
- L** Draagmandapters x2
- M** Autostoeladapters x2

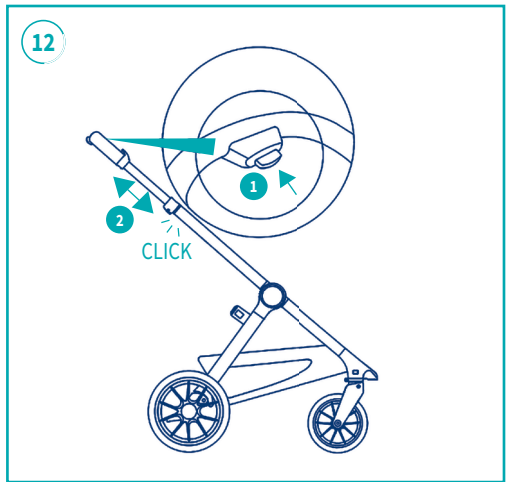
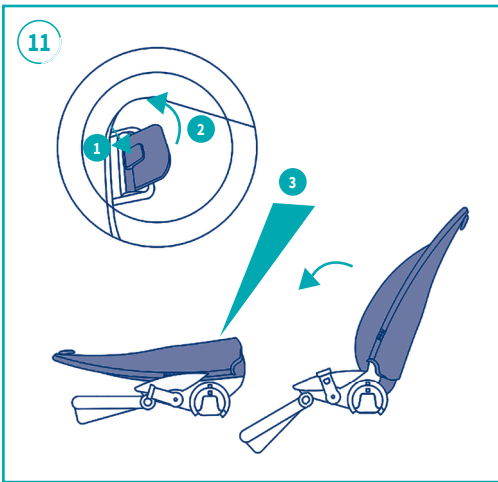
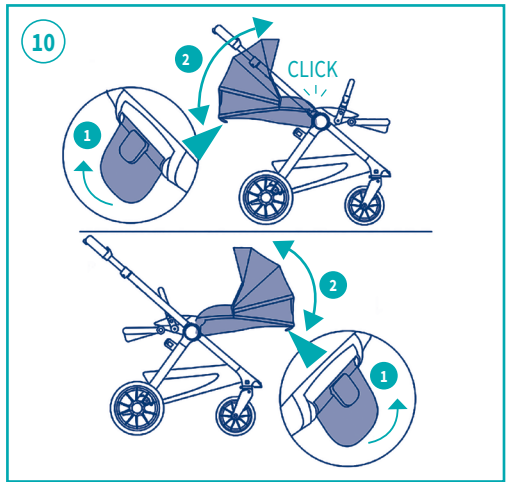
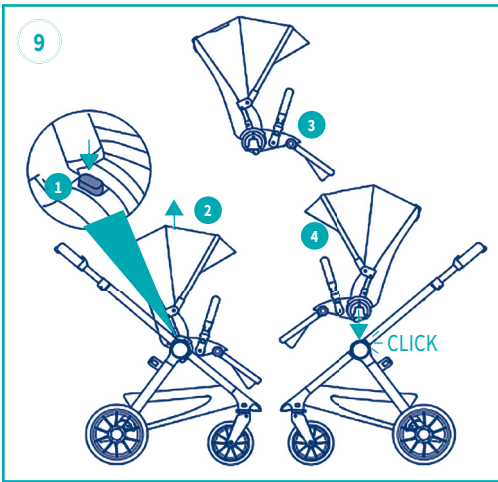
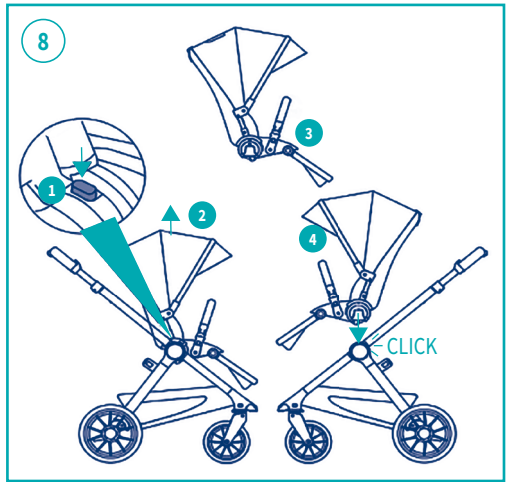
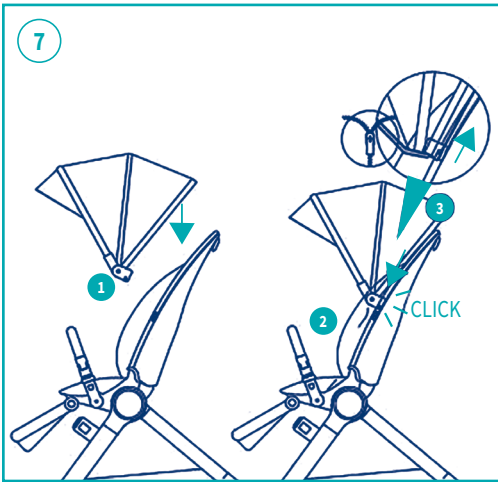
**F** CONTENU

- A** Châssis x1
- B** Roues x2
- C** Siège x1
- D** Garde-corps x1
- E** Canopy x1
- F** Nacelle x1
- G** Siège auto x1
- H** Couvre-jambes x1
- I** Matelas x1
- L** Adaptateurs pour nacelle x2
- M** Adaptateurs pour siège auto x2

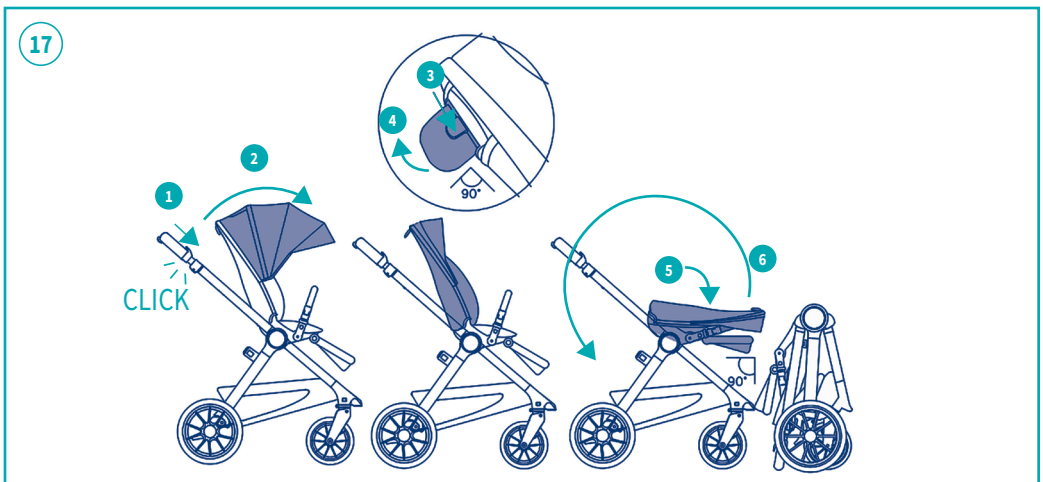
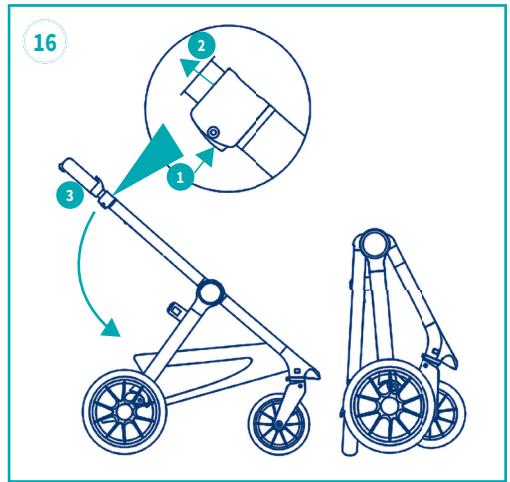
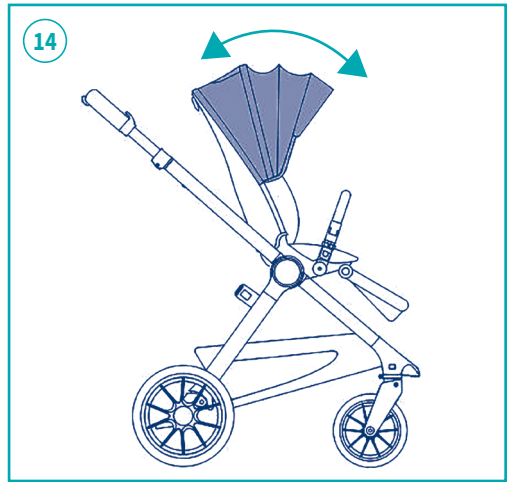
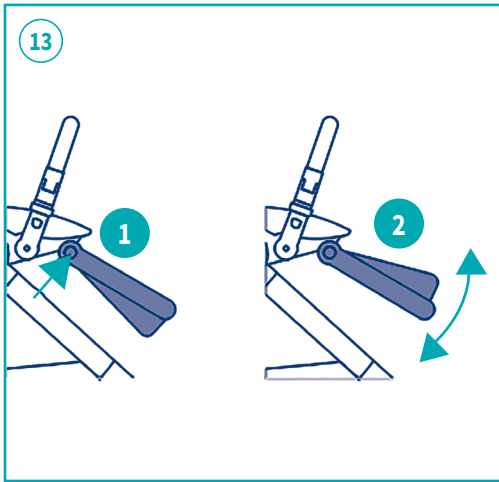
**D** INHALT

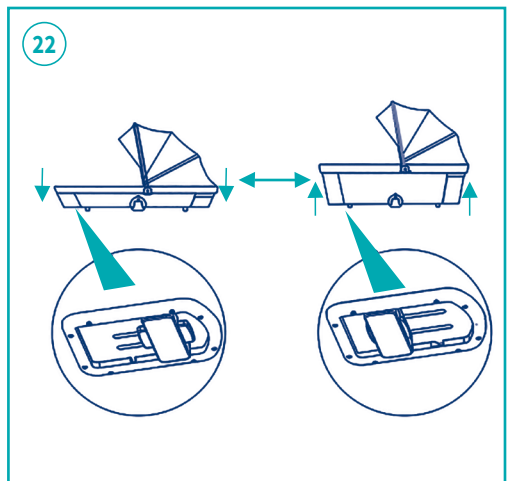
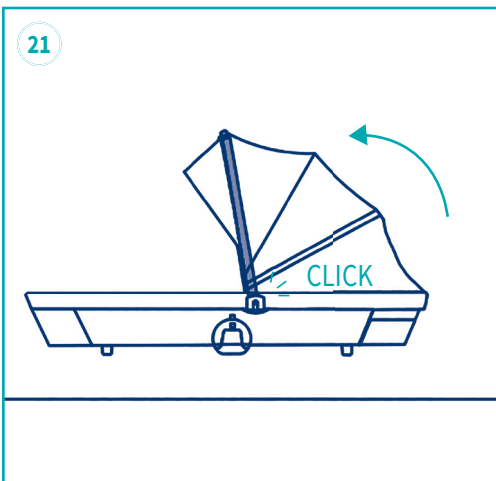
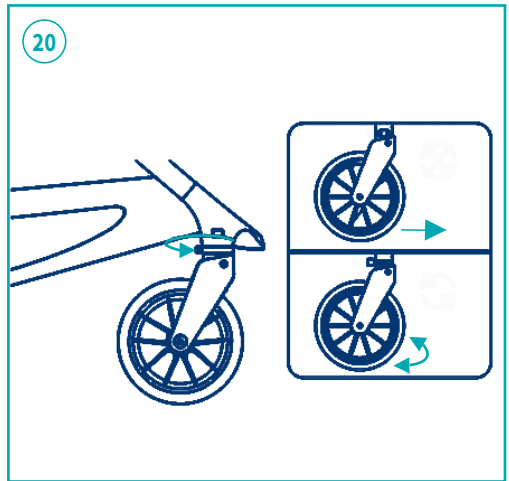
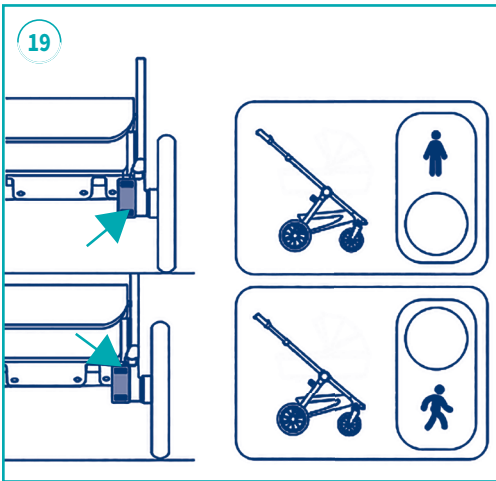
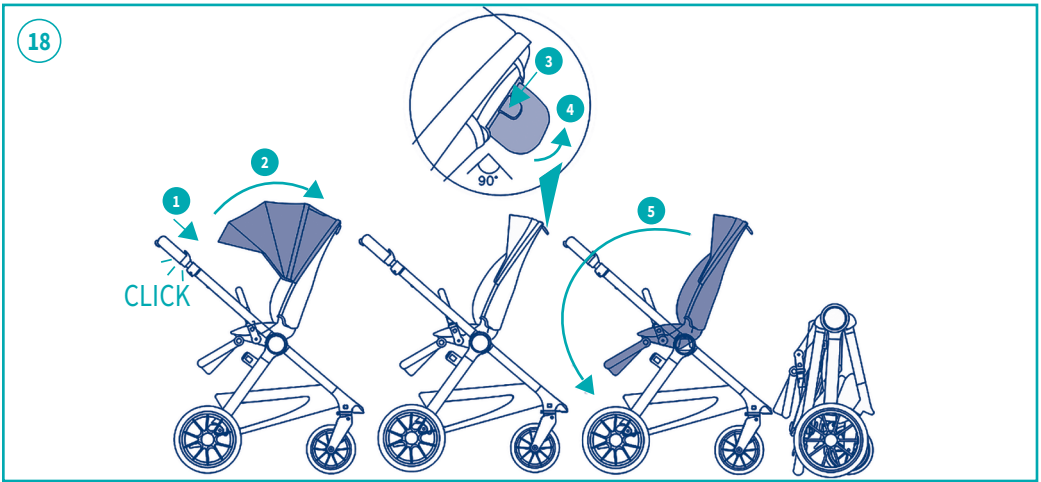
- A** Rahmen x1
- B** Räder x2
- C** Sitz x1
- D** Stoßstange x1
- E** Verdeck x1
- F** Babywanne x1
- G** Autositz x1
- H** Beinabdeckung x1
- I** Matratze x1
- L** Babywannenadapter x2
- M** Autositzadapter x2

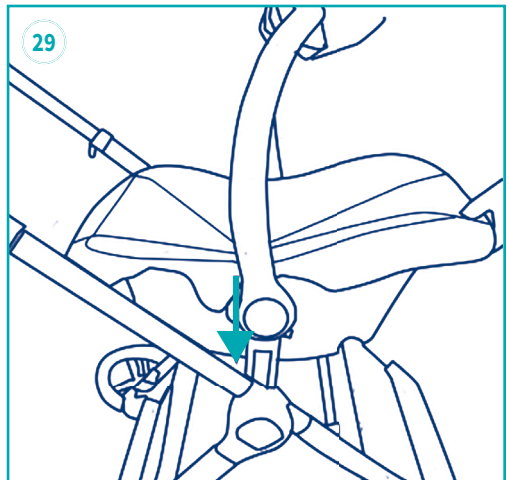
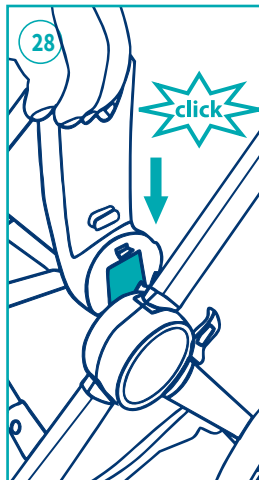
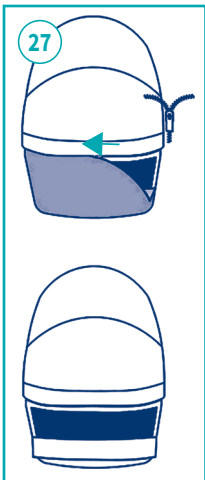
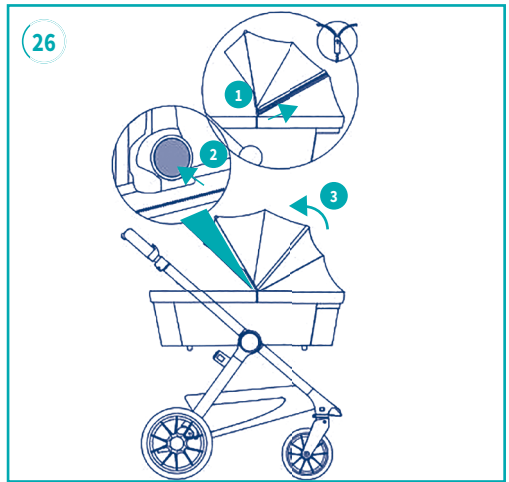
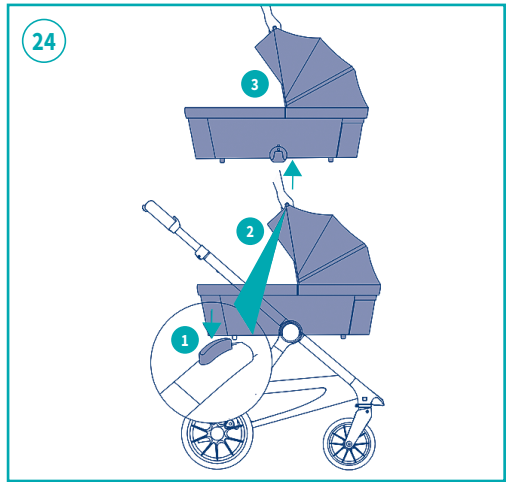
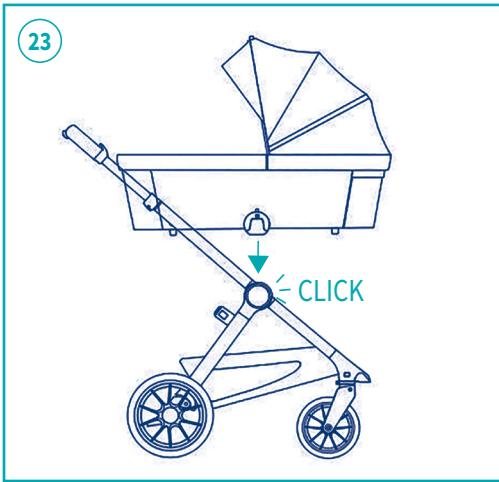


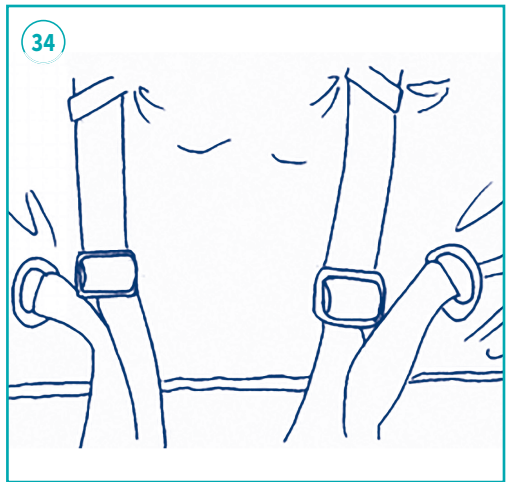
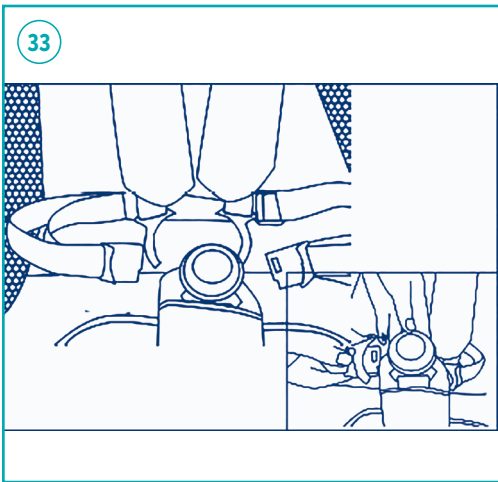
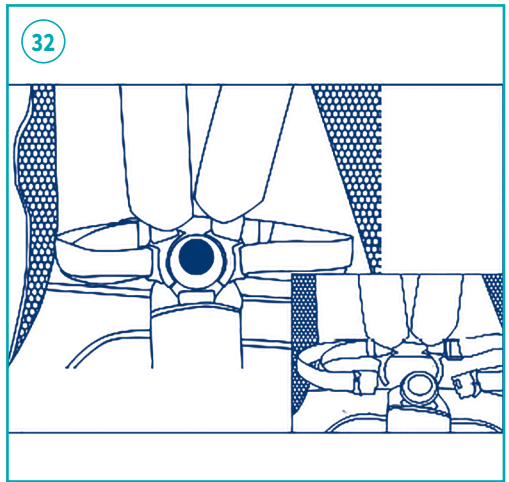
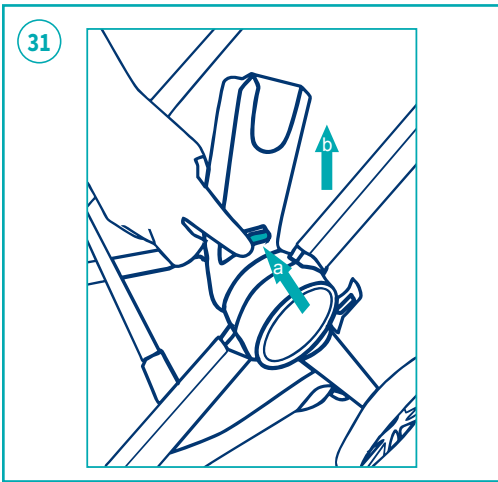
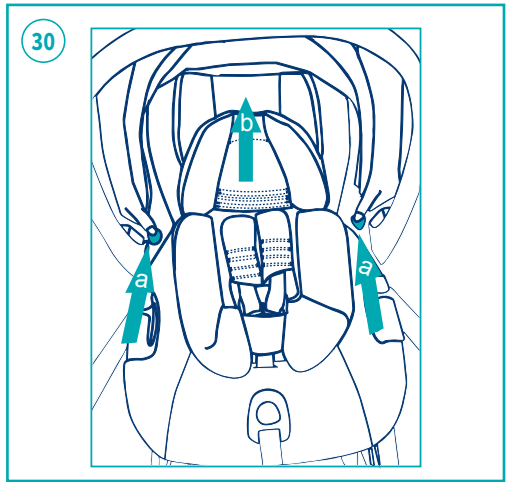
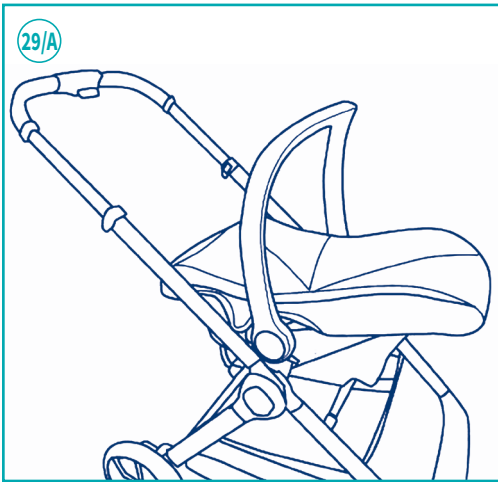












## PASSEGGINO

### APERTURA DEL PASSEGGINO

1. Aprire il bottone automatico del blocco in plastica (1) e tirare il maniglione verso l'alto (2) fino a quando non si sente un "clic". (3) Il passeggino è così aperto. **AVVERTENZA: Quando si apre il passeggino, assicurarsi che il bambino che lo utilizza o gli altri bambini siano a distanza di sicurezza. Assicurarsi che durante queste operazioni le parti mobili del passeggino non entrino in contatto con il bambino.**

### MONTAGGIO DELLE RUOTE ANTERIORI

2. Collegare la ruota anteriore al passeggino e spingerla in posizione fino a quando non si sente un "clic". Ripetere sull'altro lato.

### MONTAGGIO DELLE RUOTE POSTERIORI

3. Collegare la ruota posteriore al passeggino e spingerla in posizione fino a quando non si sente un "clic". Ripetere sull'altro lato.

### MONTAGGIO DELLA SEDUTA

4. Per aprire la seduta, premere il dispositivo di regolazione in plastica. **AVVERTENZA: Non montare o smontare mai la seduta quando il bambino è al suo interno.**
5. Ruotare quindi gli adattatori circolari su entrambi i lati della seduta fino a quando non si sente un "clic"; il pulsante su ciascun lato deve essere rivolto verso l'alto.
6. Tirare verso l'alto gli alloggiamenti in plastica su entrambi i lati del sedile fino a quando non si sente un "clic", quindi inserire il davantino in tali alloggiamenti fino a quando non si sente un "clic". Assicurarsi che il davantino sia fissato correttamente per evitare che si stacchi.
7. Inserire i ganci della capottina nei punti di fissaggio sullo schienale ed esercitare una pressione uniforme per fissarli in posizione. Quindi chiudere la cerniera tra la capottina e lo schienale.
8. La seduta di questo passeggino può essere

montata rivolta in avanti o all'indietro. A tal fine, posizionare la seduta rivolta in avanti o all'indietro e inserirla nel meccanismo di montaggio del passeggino.

**Nota: Assicurarsi che la seduta sia inserita correttamente nella struttura del passeggino.**

### INVERSIONE/SGANCIO DELLA SEDUTA DAL PASSEGGINO

9. Premere i pulsanti su entrambi i lati della seduta e rimuoverla dalla struttura. Girare la seduta o rimuoverla dalla struttura.

### REGOLAZIONE DELLO SCHIENALE

10. Per modificare la posizione dello schienale, premere il dispositivo di regolazione in plastica (1) e regolare lo schienale nella posizione corretta.

### MONTAGGIO DELLA SEDUTA

11. Premere il pulsante sul dispositivo di regolazione in plastica (1) e sollevare la maniglia del dispositivo di regolazione fino a portarla a 90°(2). Spingere lo schienale verso il basso per ripiegare la seduta.

### REGOLAZIONE DELL'ALTEZZA DEL MANIGLIONE

12. Premere il pulsante sul maniglione (1) e regolarlo nella posizione desiderata (2).

### REGOLAZIONE DEL POGGIAPIEDI

13. Premere contemporaneamente i pulsanti su entrambi i lati del poggiatesta per abbassarlo o sollevarlo nella posizione desiderata.

### MONTAGGIO E USO DELLA CAPOTTINA

14. Per montare la capottina, inserire i ganci della capottina nei punti di fissaggio sullo schienale ed esercitare una pressione uniforme per fissarli in posizione. Quindi chiudere la cerniera tra la capottina e lo schienale. Per rimuovere la capottina, aprire la cerniera tra la capottina e lo schienale, premere il meccanismo di bloccaggio ai lati della seduta (1) e rimuovere la capottina dalla struttura. Per modificare la posizione della capottina, afferrare la parte superiore

della cappottina e regolarla nella posizione desiderata.

15. Per aprire ulteriormente la capottina, aprire la cerniera nella sezione centrale ed estendere la capottina. Per accedere al foro di ventilazione, è sufficiente sollevare l'apposita copertura.

### CHIUSURA DELLA STRUTTURA (SENZA SEDUTA)

Assicurarsi che il cestello sia vuoto.

16. Premere i pulsanti su entrambi i lati e sollevare la parte in plastica, quindi togliere la mano; il passeggino si ripiegherà automaticamente fino a quando il meccanismo di bloccaggio non sarà in posizione.

### CHIUSURA DELLA STRUTTURA CON SEDUTA

**Nota:** Il passeggino può essere ripiegato con la seduta montata rivolta sia da una parte che dall'altra.

- Sbloccare le ruote anteriori
- Portare il maniglione nella posizione più bassa
- Spingere verso il basso la parte posteriore del cestello
- Assicurarsi che il cestello sia vuoto

17. Con la seduta rivolta in avanti, ripiegare la seduta in avanti e spingerla all'indietro; il passeggino si ripiegherà automaticamente.
18. Con la seduta rivolta all'indietro, ripiegare la seduta all'indietro; il passeggino si ripiegherà automaticamente.

### USO DEL FRENO DI STAZIONAMENTO

19. Premere il pedale del freno con il piede per bloccare le ruote posteriori. Sollevare il pedale del freno con il piede per sbloccare le ruote posteriori.

### BLOCCO DELLE RUOTE ANTERIORI PIROETTANTI

20. Ruotare il meccanismo di bloccaggio da entrambi i lati verso il centro per bloccare le ruote anteriori piroettanti. Ruotare il meccanismo di bloccaggio dal centro verso entrambi i lati per sbloccare le ruote anteriori piroettanti.

## NAVICELLA

### USO DELLA NAVICELLA (SE PRESENTE)

**AVVERTENZA:** La navicella può essere montata rivolta solo all'indietro! Non aprire o chiudere la navicella con il bambino all'interno. Assicurarsi che la navicella sia inserita correttamente nella struttura del passeggino prima di spingerlo.

### MONTAGGIO

21. Aprire la capottina fino a quando non si sente un "clic", quindi afferrare il maniglione ed esercitare una pressione verso il basso per aprire la navicella, infine fissarla alla struttura.

### RIPIEGAMENTO (SE LA FUNZIONE È PRESENTE)

22. Per ripiegare la navicella, tenere premuti i pulsanti sotto la navicella.

### FISSAGGIO DELLA NAVICELLA

23. Posizionare la navicella sul passeggino e inserire con forza i due adattatori in plastica negli appositi alloggiamenti della struttura fino a quando non si sente un "clic".

### RIMOZIONE DELLA NAVICELLA

24. Premere il pulsante sul maniglione e contemporaneamente sollevare la navicella dalla struttura.

### CHIUSURA DELLA CAPOTTINA

25. Premere contemporaneamente i pulsanti su entrambi i lati, quindi spingere la capottina verso il basso.

### ESTENSIONE DELLA CAPOTTINA

26. Aprire la cerniera nella sezione centrale, premere i pulsanti e afferrare la parte superiore per estendere la capottina.

### ACCESSO ALLA FINESTRA DI VENTILAZIONE

27. Per aprire la finestra di ventilazione, aprire la cerniera come illustrato.

### USO DELL'ADATTATORE SEGGIOLINO AUTO (SE PRESENTE)

28. Inserire gli adattatori del seggiolino auto nel telaio. Un "clic" indica che il seggiolino auto è



fissato correttamente.

29. Inserire il seggiolino auto nell'adattatore del seggiolino auto.
30. Premere i pulsanti nel seggiolino auto per rimuovere il seggiolino auto.
31. Premere i pulsanti per rimuovere gli adattatori del seggiolino auto.

### USO DELL'IMBRACATURA

32. Premere il lato sinistro del pulsante della fibbia per sganciare la cintura subaddominale sinistra.
33. Seguire la stessa procedura per la cintura subaddominale destra.
34. Gli anelli a 'D' sono disponibili per un'eventuale imbracatura aggiuntiva (se lo si desidera).

### CURA E MANUTENZIONE

La pulizia e la manutenzione di questo prodotto devono essere eseguite regolarmente dall'utilizzatore. La pulizia e la manutenzione del passeggino devono essere eseguite esclusivamente da un adulto.

#### PULIZIA

Il rivestimento non è rimovibile. Pulire le parti in tessuto con una spugna umida e un detergente neutro. Consultare l'etichetta di manutenzione del prodotto. Pulire regolarmente le parti in plastica con un panno morbido e umido. Se il passeggino viene a contatto con l'acqua, asciugare le parti metalliche per evitare la formazione di ruggine.

#### MANUTENZIONE

Lubrificare le parti mobili solo quando necessario, applicando un sottile strato di lubrificante a base di silicone. Controllare regolarmente le condizioni delle ruote e di tutte le parti mobili. Tenerle al riparo da polvere, sporcizia o sabbia. Per evitare attriti che potrebbero impedire il corretto utilizzo del passeggino, assicurarsi che tutte le parti mobili in plastica del passeggino siano conservate in un luogo asciutto.

### AVVERTENZE

#### SEGGIOLINO AUTO

- Il seggiolino non deve essere utilizzato da bambini di altezza superiore a 83 cm.
- Utilizzare il seggiolino solo per lo scopo per cui è stato progettato! Non è destinato all'uso

in ambienti domestici.

- Il seggiolino auto non sostituisce una culla o un letto. Se il bambino necessita di dormire, deve essere posto in una carrozzina, culla o letto adatti.
- Non collocare mai il seggiolino su una superficie rialzata (ad es. su un tavolo, un fasciatoio, ecc.).
- Prestare attenzione che l'estremità della bretella non resti impigliata nelle parti in movimento (ad es. porte automatiche, scale mobili, ecc.).
- Quando si monta il seggiolino auto sul passeggino, assicurarsi che i dispositivi di attacco del seggiolino siano fissati correttamente prima dell'uso.
- Il seggiolino auto deve sempre essere montato sulla struttura del passeggino in modo che il bambino sia rivolto verso la madre.

### PASSEGGINO

- Prima di utilizzare questo passeggino, leggere quanto segue.
- **AVVERTENZA:** Non lasciare mai il bambino incustodito.
- **AVVERTENZA:** Assicurarsi che tutti i dispositivi di bloccaggio siano inseriti prima dell'uso.
- **AVVERTENZA:** Per evitare lesioni, assicurarsi che il bambino sia a debita distanza durante le operazioni di apertura e chiusura del prodotto.
- **AVVERTENZA:** Non lasciare che il bambino giochi con questo prodotto.
- **AVVERTENZA:** Utilizzare sempre il sistema di ritenuta.
- **AVVERTENZA:** Questo prodotto non è adatto per correre o pattinare.
- È adatto a bambini dalla nascita fino a 4 anni o 22 kg, qualunque limite venga raggiunto per primo.
- Utilizzare sempre il sistema di ritenuta per evitare lesioni gravi.
- Tenere sempre i bambini sotto controllo.

- Trasportare pacchetti e accessori solo nel cestello, altrimenti si rischia di compromettere la stabilità del passeggino.
- Questo passeggino deve essere utilizzato da un solo bambino.
- Non permettere al bambino di salire da solo sul passeggino o di aggrapparsi a esso.
- Non utilizzare il passeggino su scale mobili o scale con il bambino all'interno, perché potrebbe cadere.
- Non sovraccaricare il cestello (3 KG).
- Tenere il bambino lontano dalle parti in movimento quando si effettuano le regolazioni. Prestare particolare attenzione quando si eseguono queste operazioni con i bambini nelle vicinanze.
- Utilizzare solo parti e accessori approvati dal fabbricante. Non utilizzare accessori non approvati dal fabbricante.
- Prestare attenzione alla sicurezza del bambino quando si utilizzano le parti mobili del passeggino (schienale, parapoggia). Azionare sempre il freno quando si eseguono le operazioni descritte in precedenza.
- Non lasciare il passeggino su una superficie inclinata con il bambino a bordo, anche con i freni azionati. Le prestazioni dei freni sono limitate in caso di pendenza.
- Ispezionare regolarmente tutti i dispositivi di bloccaggio per garantire la perfetta manutenzione del prodotto. Non utilizzare il prodotto se è rotto o danneggiato in qualche modo. Se si verifica una delle situazioni descritte in precedenza, contattare immediatamente il fabbricante.
- Tenere i materiali di imballaggio, come gli involucri in plastica o impermeabili, lontano dalla portata dei bambini per evitare il rischio di soffocamento.
- Il dispositivo di frenatura deve essere inserito quando si posiziona e si rimuove il bambino.
- La posizione di reclinazione massima è studiata appositamente per i neonati.
- Norma esecutiva EN 1888-2:2018+A1:2022.
- Utilizzare solo parti di ricambio fornite o raccomandate dal fabbricante/distributore.
- **AVVERTENZA** Prima dell'uso, verificare che i dispositivi di fissaggio della struttura, della seduta o del seggiolino auto siano fissati correttamente.

- **AVVERTENZA** Alla struttura devono essere fissati solo il seggiolino auto, la navicella e il passeggino compatibili inclusi nella confezione.
- Qualsiasi carico attaccato al maniglione e/o al retro dello schienale e/o ai lati del sistema modulare potrebbe compromettere la stabilità del veicolo.
- Per i seggiolini auto utilizzati in combinazione con una struttura, questo seggiolino non sostituisce una navicella o un letto. Se il bambino necessita di dormire, deve essere posto in una carrozzina, navicella o letto adatti.

#### NAVICELLA

- **AVVERTENZA:** Questo prodotto è adatto solo a bambini che non sono in grado di stare seduti da soli.
- **AVVERTENZA:** Utilizzare solo su una superficie fissa, piana e asciutta.
- **AVVERTENZA:** Non lasciare che altri bambini giochino incustoditi nelle vicinanze della navicella.
- **AVVERTENZA:** Non utilizzare in caso di parti rotte, strappate o mancanti.
  - Utilizzare esclusivamente parti di ricambio fornite o approvate dal fabbricante.
  - Non posizionare la navicella vicino al fuoco o ad altre fonti di calore intenso.
  - Il maniglione e la base della navicella devono essere ispezionati regolarmente per verificare l'assenza di danni e usura.
  - Assicurarsi che il maniglione sia nella corretta posizione d'uso prima di sollevare o trasportare la navicella.
  - Prima di ogni sollevamento o trasporto, la base deve essere regolata nella posizione più bassa.
  - La testa del bambino nella navicella non dovrebbe mai essere più bassa rispetto al corpo.
  - Non aggiungere un altro materasso salvo dietro indicazione del fabbricante.
  - Non lasciare mai il bambino incustodito nella navicella! Tenere sempre i bambini sotto controllo.





- Non sovraccaricare mai la navicella aggiungendo altri bambini od oggetti.
- Questo prodotto è adatto a bambini dalla nascita fino a circa 9 mesi.

PER RAGIONI DI NATURA TECNICA O COMMERCIALE, PRG POTRÀ APPORTARE IN QUALUNQUE MOMENTO, ANCHE SOLO IN UN DETERMINATO PAESE, MODIFICHE AI MODELLI DESCRITTI IN QUESTA PUBBLICAZIONE CHE POSSONO INTERESSARE CARATTERISTICHE TECNICHE DEGLI STESSI E/O FORMA, TIPO E NUMERO DEGLI ACCESSORI FORNITI.



## STROLLER

### HOW TO OPEN THE STROLLER

1. Open the snap fastener of the plastic lock (1) and pull the handle upwards (2) until you hear a 'click' sound. (3) The stroller is now open. **WARNING: When opening the stroller, make sure that your child or other children are at a safe distance. Ensure that during these operations the movable parts of the stroller do not come into contact with your child.**

### HOW TO ASSEMBLE THE FRONT WHEELS

2. Attach the front wheel to the stroller and push it into place until you hear a 'click' sound. Repeat on the other side.

### HOW TO ASSEMBLE THE REAR WHEELS

3. Attach the rear wheel to the stroller and push it into place until you hear a 'click' sound. Repeat on the other side.

### HOW TO ASSEMBLE THE SEAT UNIT

4. Press the plastic adjuster to open the seat. **WARNING: Never assemble or disassemble the seat unit while your child is in it.**
5. Then rotate the circular joints on both sides of the seat unit until you hear a 'click' sound, with the button on each side facing upward.
6. Pull up the plastic openings on both sides of the seat until you hear a 'click' sound, then insert the bumper bar into the plastic openings until you hear a 'click' sound. Make sure that the bumper bar is properly secured to prevent it from sliding out.
7. Insert the canopy connectors into the attachment points on the backrest and apply even pressure to secure the connectors in place. Then zip up the canopy and backrest.
8. The seat unit in this stroller can be fitted facing forward or backward. To do this, position the seat unit facing forward or backward and insert it into the mounting

mechanism of the stroller locks.

**Note: Make sure the seat unit is properly fitted into the frame of the stroller.**

### HOW TO REVERSE/DETACH THE SEAT UNIT FROM THE STROLLER

9. Press the buttons on both sides of the seat unit and remove it from the frame. Reverse the seat unit or remove it from the frame.

### HOW TO ADJUST THE BACKREST

10. To change the position of the backrest, press the plastic adjuster (1) and adjust the backrest to the correct position.

### HOW TO ASSEMBLE THE SEAT UNIT

11. Press the button on the plastic part of the second lock (1) and lift the handle of the adjustment mechanism to 90°(2). Push the backrest down to fold the seat.

### HOW TO ADJUST THE HANDLEBAR HEIGHT

12. Press the button on the handlebar (1) and adjust it to the desired position (2).

### HOW TO ADJUST THE FOOTREST

13. Press the buttons on both sides of the footrest at the same time to lower or lift to the desired position.

### HOW TO ASSEMBLE AND USE THE CANOPY

14. To assemble the canopy, insert the canopy connectors into the attachment points on the backrest and apply even pressure to secure the connectors in place. Then zip up the canopy and backrest. To remove the canopy, zip down the canopy and backrest, press the locking mechanism on the sides of the seat unit (1) and remove the canopy from the frame. To change the position of the canopy, hold the top section of the canopy and adjust it to the desired position.
15. To open the canopy even further, unzip the

middle section and unfold the canopy. To access the ventilation window, simply lift the ventilation cover.

### HOW TO FOLD UP THE FRAME (WITHOUT THE SEAT UNIT)

Ensure the storage basket is empty.

16. Press the buttons on both sides and lift the plastic part, then remove your hand and the stroller will fold automatically until the locking mechanism of the stroller is secured in place.

### HOW TO FOLD UP THE FRAME WITH THE SEAT

**Note:** The stroller can be folded with the seat unit assembled facing either side.

- Unlock the front wheels
  - Handle in the lowest position
  - Push down the back of the basket
  - Ensure the storage basket is empty
  - Unlock the front wheels
17. With the seat unit facing forward, fold the seat forward, push the seat backward and the stroller will fold automatically.
  18. With the seat unit facing backward, fold the seat backward and the stroller will fold automatically.

### HOW TO USE THE PARKING BRAKE

19. Press the brake pedal with your foot to lock the rear wheels. Lift the brake pedal with your foot to unlock the rear wheels.

### HOW TO LOCK THE FRONT SWIVEL WHEELS

20. Rotate the locking mechanism from both sides to the middle to lock the front swivel wheels. Rotate the locking mechanism from the middle to both sides to unlock the front swivel wheels.

## CARRYCOT

### HOW TO USE THE CARRYCOT (IF PRESENT)

**WARNING: The carrycot can only face backward! Do not fold or unfold the carrycot when your child is in it. Make sure that the carrycot is properly fitted into the frame of the stroller before pushing it.**

### ASSEMBLY

21. Open the canopy until you hear a 'click' sound, then hold the handle and apply downward force to open the carrycot, then attach the carrycot to the frame.

### FOLDING (IF YOU HAVE THIS FUNCTION)

22. To fold the carrycot, press and hold the buttons underneath the carrycot.

### HOW TO FIX THE CARRYCOT

23. Place the carrycot over the stroller and press the two plastic sides firmly into the joint of the frame until you hear a 'click' sound.

### REMOVING THE CARRYCOT

24. Press the button on the handle and lift the carrycot off the frame at the same time.

### CLOSING THE CANOPY

25. Press the buttons on both sides simultaneously, then push the canopy down.

### EXTENDING THE CANOPY

26. Unzip the middle section, press the buttons and hold the top section to extend the canopy.

### ACCESS TO THE VENTILATION WINDOW

27. Open the zip as shown to open the ventilation window.

### HOW TO USE THE CAR SEAT ADAPTER (IF PRESENT)

28. Insert the car seat adapters in chassis. A 'click' sound indicates that the car seat is properly fixed.
29. Insert the car seat in the car seat adapter.
30. Press the buttons in the car seat to remove the car seat.
31. Press the buttons to remove the car seat adaptors.

### HOW TO USE THE SAFETY HARNESS

32. Press the left side of the buckle button to release the left waist belt.
33. Follow the same procedure for the right waist belt.
34. 'D' rings are included for an additional harness if desired.

## CARE AND MAINTENANCE

Cleaning and maintenance of this product must be carried out regularly by the user.

Cleaning and maintenance of the stroller must only be carried out by an adult.

### CLEANING

The cover is not removable. Clean the fabric parts with a damp sponge and neutral detergent. Please refer to the product's care label. Clean the plastic parts regularly by wiping them with a soft, damp cloth. If the stroller comes into contact with water, always dry the metal parts to prevent the formation of rust.

### MAINTENANCE

Lubricate moving parts only when necessary by applying a thin coat of silicone-based lubricant. Regularly check the condition of the wheels and all moving parts. Keep them free from dust, dirt or sand. To avoid friction that could prevent the stroller from being used correctly, ensure that all movable plastic parts of the stroller are kept in a dry place.

## WARNINGS

### CAR SEAT

- The car seat must not be used by children taller than 83 cm.
- Use the car seat for its intended purpose only! It is not intended for use in domestic environments.
- The car seat does not replace a cot or a bed. Should your child need to sleep, then it should be placed in a suitable pram body, cot or bed.
- Never place the car seat on a raised surface (e.g. on a table, changing mat, etc.).
- Never allow the end of the strap to get caught in moving parts (e.g. automatic doors, escalators, etc.).
- **WARNING:** Check that the pram body or seat unit or car seat attachment devices are correctly engaged before use.
- The car seat must always be fitted to the stroller frame so that the child is facing the mother.

### STROLLER

- Please read the following before using

this stroller.

- **WARNING:** Never leave the child unattended.
- **WARNING:** Ensure that all locking devices are engaged before use.
- **WARNING:** To avoid injury, ensure that the child is kept away when unfolding and folding this product.
- **WARNING:** Do not let your child play with this product.
- **WARNING:** Always use the restraint system.
- **WARNING:** This product is not suitable for running or skating.
  - It is suitable for children from birth up to 4 years or 22 kg, whichever comes first.
  - The product should not be used once the child is able to sit, roll over and push up on hands and knees. Maximum weight of the child: 9 kg.
  - Always use the restraint system to prevent serious injury.
  - Always keep your child in view.
  - Only carry parcels and accessories in the basket, otherwise the stroller will become unstable.
  - This stroller is to be used by one child only.
  - Do not allow your child to climb unassisted into the stroller or hang onto it.
  - Do not use the stroller on escalators or stairs with your child in it, as your child could fall out.
  - Do not overload the storage basket (3 KG).
  - Keep your child away from moving parts when making adjustments. Take extra care when performing these tasks with your child nearby.
  - Use only parts and accessories approved by the manufacturer. Do not use accessories that are not approved by the manufacturer.
  - Pay attention to your child's safety when using the moving parts of the stroller (backrest, rain cover). Always engage the brake when performing the above operations.

- Do not leave the stroller on a slope with your child in it, even if the brakes are applied. Brake performance is limited on gradients.
- Regularly inspect all locking devices to ensure perfect product maintenance. Do not use the product if it is broken or damaged in any way. If any of the above situations occur, please contact the manufacturer immediately.
- Keep packaging materials such as plastic or waterproof wrappings away from children to avoid the risk of suffocation.
- The parking device shall be engaged when placing and removing the child.
- The most reclined position is specially designed for newborn babies.
- Executive standard: EN 1888-2:2018+A1:2022.
- Only replacement parts supplied or recommended by the manufacturer/distributor shall be used.
- **WARNING** Check that the devices used to attach the frame or the seat or car seat are correctly engaged before use.
- **WARNING** Only the compatible car seat, carrycot and stroller – included in the package – should be attached to the frame.
- Any load attached to the handle and/or to the back of the backrest and/or to the sides of the modular system will affect the stability of the vehicle.
- For car seats used in conjunction with a chassis, this seat does not replace a carrycot or a bed. Should your child need to sleep, then it should be placed in a suitable pram body, carrycot or bed.

### CARRYCOT

- **WARNING:** This product is only suitable for a child who cannot sit up unaided.
- **WARNING:** Use only on a firm, level and dry surface.
- **WARNING:** Do not allow other children to play unattended near the carrycot.
- **WARNING:** Do not use if any part is broken, torn or missing.
- Only use replacement parts supplied or

approved by the manufacturer.

- Do not place the carrycot near a fire or other source of intense heat.
- The handles and base of the carrycot should be inspected regularly for signs of damage and wear.
- Before carrying or lifting, make sure that the handles are in the correct position for use.
- Before carrying or lifting, adjust the base to the lowest position.
- The child's head should never be lower than its body in the carrycot.
- No additional mattress shall be added unless recommended by the manufacturer.
- Never leave your child unattended in the carrycot! Always keep your child in view.
- Never overload the carrycot with an additional child or any objects.
- This product is suitable for children from birth to approximately 9 months.

FOR TECHNICAL OR COMMERCIAL REASONS, PRG RESERVES THE RIGHT, AT ANY TIME AND ALSO ONLY IN A SPECIFIC COUNTRY, TO MODIFY THE TECHNICAL CHARACTERISTICS OF THE MODELS DESCRIBED IN THIS LEAFLET, AND/OR THE SHAPE, TYPE AND NUMBER OF THE ACCESSORIES SUPPLIED.

## COCHECITO

### CÓMO ABRIR EL COCHECITO

1. Abra el cierre a presión del bloqueo de plástico (1) y tire del manillar hacia arriba (2) hasta que oiga un «clic». (3) El cochecito ya está abierto. **ADVERTENCIA: Al abrir el cochecito, asegúrese de que el niño se encuentren a una distancia segura. Asegúrese de que durante estas operaciones las partes móviles del cochecito no entren en contacto con el niño.**

### CÓMO MONTAR LAS RUEDAS DELANTERAS

2. Acople la rueda delantera al cochecito y empújela hasta que oiga un «clic». Repetir en el otro lado.

### CÓMO MONTAR LAS RUEDAS TRASERAS

3. Acople la rueda trasera al cochecito y empújela hasta que oiga un «clic». Repetir en el otro lado.

### CÓMO MONTAR EL ASIENTO

4. Presione el regulador de plástico para abrir el asiento. **ATENCIÓN: No monte ni desmonte nunca el asiento mientras el niño se encuentre en el mismo.**
5. A continuación, gire las juntas circulares de ambos lados del asiento hasta que oiga un «clic», con el botón de cada lado hacia arriba.
6. Tire hacia arriba de las aberturas de plástico situadas a ambos lados del asiento hasta que oiga un «clic» e introduzca la barra de seguridad en las aberturas de plástico hasta que oiga un «clic». Asegúrese de que la barra de seguridad esté bien sujeta para evitar que se salga.
7. Inserte los conectores de la capota en los puntos de fijación del respaldo y aplique una presión uniforme para fijar los conectores en su sitio. A continuación, suba la cremallera de la capota y el respaldo.
8. El asiento de este cochecito puede instalarse mirando hacia delante o hacia atrás. Para

ello, coloque el asiento mirando hacia delante o hacia atrás e insértelo en el mecanismo de montaje de los bloqueos del cochecito.

**Nota: Asegúrese de que el asiento esté correctamente encajado en el chasis del cochecito.**

### CÓMO INVERTIR/DESMONTAR EL ASIENTO DEL COCHECITO

9. Presione los botones situados a ambos lados del asiento y extráigalo del chasis. Invierta el asiento o retírelo del chasis.

### CÓMO AJUSTAR EL RESPALDO

10. Para cambiar la posición del respaldo, presione el regulador de plástico (1) y ajuste el respaldo en la posición correcta.

### CÓMO MONTAR EL ASIENTO

11. Presione el botón de la pieza de plástico del segundo bloqueo (1) y levante el manillar del mecanismo de ajuste hasta 90° (2). Empuje el respaldo hacia abajo para plegar el asiento.

### CÓMO AJUSTAR LA ALTURA DEL MANILLAR

12. Presione el botón del manillar (1) y ajústelo en la posición deseada (2).

### CÓMO AJUSTAR EL REPOSAPIÉS

13. Presione al mismo tiempo los botones situados a ambos lados del reposapiés para bajarlo o subirlo hasta la posición deseada.

### CÓMO MONTAR Y UTILIZAR LA CAPOTA

14. Para montar la capota, inserte los conectores de la capota en los puntos de fijación del respaldo y aplique una presión uniforme para fijar los conectores en su sitio. A continuación, suba la cremallera de la capota y el respaldo. Para retirar la capota, baje la cremallera de la capota y el respaldo, presione el mecanismo de bloqueo situado en los laterales del asiento (1) y retire la capota del chasis. Para cambiar la posición de la capota, sujete la

sección superior de la capota y ajústela a la posición deseada.

15. Para abrir aún más la capota, descomprima la sección central y despliéguela. Para acceder a la ventana de ventilación, basta con levantar la cubierta de ventilación.

### CÓMO PLEGAR EL CHASIS (SIN EL ASIENTO)

Asegúrese de que la cesta de almacenamiento esté vacía.

16. Presione los botones situados a ambos lados y levante la pieza de plástico; a continuación, retire la mano y el cochecito se plegará automáticamente hasta que el mecanismo de bloqueo de la silla se fije en su sitio.

### CÓMO PLEGAR EL BASTIDOR CON EL ASIENTO

**Nota:** El cochecito puede plegarse con el asiento montado mirando hacia ambos lados.

- Desbloquee las ruedas delanteras
  - El manillar debe estar en la posición más baja
  - Empuje hacia abajo la parte posterior de la cesta
  - Asegúrese de que la cesta esté vacía
  - Desbloquee las ruedas delanteras
17. Con el asiento orientado hacia delante, pliegue el asiento hacia delante, empuje el asiento hacia atrás y el cochecito se plegará automáticamente.
  18. Con el asiento orientado hacia atrás, pliegue el asiento hacia atrás y el cochecito se plegará automáticamente.

### CÓMO UTILIZAR EL FRENO DE ESTACIONAMIENTO

19. Pise el pedal de freno con el pie para bloquear las ruedas traseras. Levante el pedal de freno con el pie para desbloquear las ruedas traseras.

### CÓMO BLOQUEAR LAS RUEDAS DELANTERAS GIRATORIAS

20. Gire el mecanismo de bloqueo desde ambos lados hacia el centro para bloquear las ruedas giratorias delanteras. Gire el mecanismo de bloqueo desde el centro hacia ambos lados para desbloquear las ruedas giratorias delanteras.

## CAPAZO

### CÓMO UTILIZAR EL CAPAZO (SI ESTÁ PRESENTE)

**ADVERTENCIA:** ¡El capazo solo puede mirar hacia atrás! No pliegue ni despliegue el capazo cuando el niño esté dentro. Asegúrese de que el capazo esté correctamente encajado en el chasis del cochecito antes de empujarlo.

### MONTAJE

21. Abra la capota hasta que oiga un «clic», luego sujete el manillar y aplique fuerza hacia abajo para abrir el capazo, después fije el capazo al chasis.

### PLEGADO (SI DISPONE DE ESTA FUNCIÓN)

22. Para plegar el capazo, mantenga presionados los botones situados debajo del capazo.

### CÓMO FIJAR EL CAPAZO

23. Coloque el capazo sobre el cochecito y presione firmemente los dos laterales de plástico en la articulación del chasis hasta que oiga un «clic».

### EXTRACCIÓN DEL CAPAZO

24. Presione el botón del manillar y levante el capazo del chasis al mismo tiempo.

### CIERRE DE LA CAPOTA

25. Presione simultáneamente los botones de ambos lados y, a continuación, empuje la capota hacia abajo.

### EXTENSIÓN DE LA CAPOTA

26. Abra la cremallera de la sección central, presione los botones y sujete la sección superior para extender la capota.

### ACCESO A LA VENTANA DE VENTILACIÓN

27. Abra la cremallera como se muestra en la imagen para abrir la ventana de ventilación.

### CÓMO UTILIZAR EL ADAPTADOR PARA SILLA DE COCHE (SI ESTÁ PRESENTE)

28. Inserte los adaptadores del asiento del automóvil en el chasis. Cuando oiga un «clic»

significa que la silla de coche está bien fijada.

29. Inserte el asiento del automóvil en el adaptador del asiento del automóvil.
30. Presione los botones en el asiento del automóvil para quitarlo.
31. Presione los botones para quitar los adaptadores del asiento del automóvil.

### CÓMO UTILIZAR EL ARNÉS DE SEGURIDAD

32. Presione el lado izquierdo del botón de la hebilla para liberar el cinturón de cintura de la izquierda.
33. Siga el mismo procedimiento para el cinturón de cintura de la derecha.
34. Se incluyen las anillas «D» para un arnés adicional si se desea.

### CUIDADO Y MANTENIMIENTO

La limpieza y el mantenimiento de este producto deben ser realizados regularmente por el usuario. La limpieza y el mantenimiento del cochecito solo deben ser realizados por un adulto.

#### LIMPIEZA

La cubierta no es desmontable. Limpie las partes de tela con una esponja húmeda y detergente neutro. Consulte la etiqueta de cuidados del producto. Limpie regularmente las piezas de plástico con un paño suave y húmedo. Si el cochecito entra en contacto con el agua, seque las partes metálicas para evitar la formación de óxido.

#### MANTENIMIENTO

Lubrique las piezas móviles solo cuando sea necesario, aplicando una fina capa de lubricante a base de silicona. Compruebe regularmente el estado de las ruedas y de todas las piezas móviles. Manténgalas libres de polvo, suciedad o arena. Para evitar roces que impidan el uso correcto del cochecito, asegúrese de que todas las piezas móviles de plástico del cochecito se guarden en un lugar seco.

### ADVERTENCIAS

#### SILLA DE COCHE

- La silla de coche no debe ser utilizada por niños que midan más de 83 cm.
- ¡Utilice la silla de coche únicamente para el uso previsto! La misma no está diseñada para

su uso en entornos domésticos.

- La silla de coche no sustituye a una cuna o una cama. Si el niño necesita dormir, debe colocarse en un cochecito, una cuna o una cama adecuada.
- No coloque nunca la silla de coche sobre una superficie elevada (por ejemplo, sobre una mesa, un cambiador, etc.).
- Nunca permita que el extremo de la correa quede atrapado en piezas móviles (por ejemplo, puertas automáticas, escaleras mecánicas, etc.).
- Cuando instale la silla de coche en el cochecito, asegúrese de que los dispositivos de fijación de la silla de coche estén correctamente acoplados antes de utilizarla.
- La silla de coche debe instalarse siempre en el chasis del cochecito de forma que el niño quede de cara a la madre.

#### COCHECITO

- Lea la siguiente información antes de utilizar este cochecito.
- **ADVERTENCIA:** Nunca deje al niño sin vigilancia.
- **ADVERTENCIA:** Antes del uso, asegúrese de que todos los dispositivos de bloqueo estén activados.
- **ADVERTENCIA:** Para evitar lesiones, asegúrese de que el niño se mantenga alejado al desplegar y plegar este producto.
- **ADVERTENCIA:** No deje que los niños jueguen con este producto.
- **ADVERTENCIA:** Utilice siempre el sistema de retención.
- **ADVERTENCIA:** Este producto no es adecuado para correr o patinar.
- Este producto es adecuado para niños desde el nacimiento hasta los 4 años o 22 kg, el límite que se alcance antes.
- Utilice siempre el sistema de retención para evitar lesiones graves.
- Mantenga siempre al niño a la vista.



- Use la cesta solamente para llevar paquetes y accesorios. La cesta puede hacer que el cochecito sea inestable.
- Este cochecito debe utilizarse para un solo niño.
- No permita que el niño se suba sin ayuda al cochecito o que se cuelgue del mismo.
- No utilice el cochecito en escaleras mecánicas o escaleras cuando el niño esté dentro, ya que podría caerse.
- No sobrecargue la cesta de almacenamiento (3 kg).
- Mantenga al niño alejado de las piezas móviles cuando realice ajustes. Extrema las precauciones cuando realice estas tareas con niños cerca.
- Utilice únicamente piezas y accesorios homologados por el fabricante. No utilice accesorios no homologados por el fabricante.
- Preste atención a la seguridad del niño cuando utilice las partes móviles del cochecito (respaldo, cubierta para la lluvia). Al realizar las operaciones anteriores, accione siempre el freno.
- No deje el cochecito en una pendiente con el niño dentro, aunque los frenos estén accionados. El funcionamiento de los frenos es limitado en las pendientes.
- Inspeccione periódicamente todos los dispositivos de cierre para garantizar el perfecto mantenimiento del producto. No utilice el producto si está roto o dañado de algún modo. Si se produce alguna de las situaciones anteriores, póngase en contacto con el fabricante inmediatamente.
- Mantenga los materiales de embalaje, como envoltorios de plástico o impermeables, fuera del alcance de los niños para evitar el riesgo de asfixia.
- El dispositivo de estacionamiento deberá estar activado al colocar y retirar al niño.
- La posición más reclinada está especialmente diseñada para recién nacidos.
- Norma ejecutiva: EN 1888-2:2018+A1:2022.
- Deben usarse solamente piezas de recambio suministradas o recomendadas por el fabricante/distribuidor.
- **ADVERTENCIA** Compruebe que los dispositivos utilizados para fijar el chasis o el asiento o la silla de coche estén correctamente

acoplados antes de utilizarlos.

- **ADVERTENCIA** Al chasis solo deben fijarse la silla de coche, el capazo y el cochecito compatibles, incluidos en el paquete.
- Cualquier carga fijada al manillar o a la parte posterior del respaldo o a los laterales del sistema modular afectará a la estabilidad del vehículo.
- En el caso de las sillas de coche que se utilizan junto con un chasis, esta silla no sustituye a un capazo ni a una cama. Si el niño necesita dormir, debe colocarse en un cochecito, un capazo o cama adecuada.

### CAPAZO

- **ADVERTENCIA:** Este producto solo es adecuado para un niño que no pueda sentarse sin ayuda.
- **ADVERTENCIA:** Utilizar únicamente sobre una superficie firme, nivelada y seca.
- **ADVERTENCIA:** No permita que otros niños jueguen sin vigilancia cerca del capazo.
- **ADVERTENCIA:** No utilice este producto si falta alguna pieza o si hay alguna pieza rota o desgarrada.
- Utilice únicamente piezas de repuesto suministradas u homologadas por el fabricante.
- No coloque el capazo cerca del fuego o de otra fuente de calor intenso.
- Las asas y la base del capazo deben inspeccionarse periódicamente para detectar signos de daños y desgaste.
- Antes de transportar o levantar el producto, asegúrese de que las asas estén en la posición correcta para su uso.
- Antes de transportar o levantar el producto, ajuste la base en la posición más baja.
- La cabeza del niño nunca debe estar más baja que su cuerpo en el capazo.
- No se deberá añadir ningún colchón adicional a menos que lo recomiende el fabricante.
- ¡Nunca deje al niño sin vigilancia en el capazo vigilancia! Mantenga siempre al niño a la vista.



- Nunca sobrecargue el capazo con otro niño ni con objetos.
- Este producto es adecuado para niños desde el nacimiento hasta los 9 meses aproximadamente.

POR RAZONES DE NATURALEZA TÉCNICA O COMERCIAL, PRG SE RESERVA EL DERECHO DE MODIFICAR, EN CUALQUIER MOMENTO E INCLUSO EN UN SOLO PAÍS, LAS CARACTERÍSTICAS TÉCNICAS DE LOS MODELOS DESCRITOS EN ESTE MANUAL, ASÍ COMO LA FORMA, EL TIPO Y EL NÚMERO DE LOS ACCESORIOS SUMINISTRADOS.



## CARRINHO DE BEBÉ

### COMO ABRIR O CARRINHO DE BEBÉ

1. Abra o fecho de pressão do fecho de plástico (1) e puxe a pega para cima (2) até ouvir um “clique”. (3) O carrinho de bebé está agora aberto. **AVISO: Ao abrir o carrinho, certifique-se de que o seu filho ou outras crianças estão a uma distância segura. Assegure-se de que, durante estas operações, as partes móveis do carrinho não entram em contacto com a criança.**

### COMO MONTAR AS RODAS DIANTEIRAS

2. Encaixe a roda dianteira no carrinho de bebé e empurre-a para lugar até ouvir um som de “clique”. Repetir do outro lado.

### COMO MONTAR AS RODAS TRASEIRAS

3. Encaixe a roda traseira no carrinho de bebé e empurre-a para o lugar até ouvir um som de “clique”. Repetir do outro lado.

### COMO MONTAR A UNIDADE DO BANCO

4. Prima o regulador de plástico para abrir o banco. **AVISO: Nunca montou ou desmontar a unidade de assento enquanto a criança estiver lá dentro.**
5. Em seguida, rode as juntas circulares de ambos os lados da unidade do assento até ouvir um “clique”, com o botão de cada lado virado para cima.
6. Puxe para cima as aberturas de plástico em ambos os lados do banco até ouvir um som de “clique” e, em seguida, insira a barra do para-choques nas aberturas de plástico até ouvir um som de “clique”. Certifique-se de que a barra do para-choques está corretamente fixada para evitar que deslize para fora.
7. Insira os conectores da capota nos pontos de fixação do encosto e aplique uma pressão uniforme para fixar os conectores no lugar. Em seguida, feche o fecho da capota e do encosto.
8. A unidade de assento deste carrinho de bebé pode ser instalada virada para a frente ou para trás. Para isso, posicione a

unidade do assento virada para a frente ou para trás e insira-a no mecanismo de montagem dos fechos do carrinho de bebé.

**Nota: Certifique-se de que a unidade do assento está corretamente encaixada na estrutura do carrinho de bebé.**

### COMO INVERTER/DESMONTAR A UNIDADE DO ASSENTO DO CARRINHO DE BEBÉ

9. Prima os botões de ambos os lados da unidade de assento e retire-a da estrutura. Inverter a unidade de assento ou retirá-la da estrutura.

### COMO AJUSTAR O ENCOSTO

10. Para alterar a posição do encosto, prima o regulador de plástico (1) e ajuste o encosto para a posição correta.

### COMO MONTAR A UNIDADE DO BANCO

11. Premir o botão na parte de plástico do segundo fecho (1) e levantar o punho do mecanismo de regulação a 90°(2). Empurre o encosto para baixo para rebater o banco.

### COMO AJUSTAR A ALTURA DO GUIADOR

12. Prima o botão no guiador (1) e ajuste-o para a posição desejada (2).

### COMO AJUSTAR O APOIO PARA OS PÉS

13. Prima os botões de ambos os lados do apoio para os pés ao mesmo tempo para baixar ou levantar para a posição pretendida.

### COMO MONTAR E UTILIZAR A CAPOTA

14. Para montar a capota, insira os conectores da capota nos pontos de fixação no encosto e aplique uma pressão uniforme para fixar os conectores no lugar. Em seguida, fechar o fecho da capota e do encosto. Para retirar a capota, feche o fecho de correr da capota e do encosto, prima o mecanismo de bloqueio nos lados da unidade do assento (1) e retire a capota da estrutura. Para alterar a posição da capota, segure a secção superior da capota e ajuste-a para a posição desejada.
15. Para abrir ainda mais a capota, abra o

fecho da secção central e desdobre a capota. Para aceder à janela de ventilação, basta levantar a tampa de ventilação.

### COMO DOBRAR A ESTRUTURA (SEM A UNIDADE DE ASSENTO)

Verificar se o cesto de arrumação está vazio.

16. Prima os botões de ambos os lados e levante a parte de plástico, depois retire a mão e o carrinho dobra-se automaticamente até o mecanismo de bloqueio do carrinho estar fixo no lugar.

### COMO DOBRAR A ESTRUTURA COM O ASSENTO

**Nota:** O carrinho de bebé pode ser dobrado com a unidade do assento montada virada para qualquer um dos lados.

- Desbloquear as rodas dianteiras
- Pega na posição mais baixa
- Empurrar para baixo a parte de trás do cesto
- Verificar se o cesto de arrumação está vazio
- Desbloquear as rodas dianteiras

17. Com a unidade do assento virada para a frente, dobre o assento para a frente, empurre o assento para trás e o carrinho de bebé dobra-se automaticamente.
18. Com a unidade do assento virada para trás, dobre o assento para trás e o carrinho de bebé dobra-se automaticamente.

### COMO UTILIZAR O TRAVÃO DE ESTACIONAMENTO

19. Pressione o pedal do travão com o pé para bloquear as rodas traseiras. Levante o pedal do travão com o pé para desbloquear as rodas traseiras.

### COMO BLOQUEAR AS RODAS GIRATÓRIAS DIANTEIRAS

20. Rodar o mecanismo de bloqueio de ambos os lados para o meio para bloquear as rodas giratórias dianteiras. Rodar o mecanismo de bloqueio do meio para ambos os lados para desbloquear as rodas giratórias dianteiras.

## ALCOFA

### COMO UTILIZAR A ALCOFA (SE EXISTIR)

**AVISO: A alcofa só pode estar virada para trás! Não dobre nem desdobre a alcofa quando o seu filho estiver lá dentro. Certifique-se de**

**que a alcofa está corretamente encaixada na estrutura do carrinho de bebé antes de o empurrar.**

### MONTAGEM

21. Abra a capota até ouvir um som de “clique”, segure a pega e aplique força para baixo para abrir a alcofa e, em seguida, prenda a alcofa à estrutura.

### DOBRAGEM (SE TIVER ESTA FUNÇÃO)

22. Para dobrar a alcofa, prima e mantenha premidos os botões por baixo da alcofa.

### COMO FIXAR A ALCOFA

23. Coloque a alcofa sobre o carrinho de bebé e pressione firmemente os dois lados de plástico na articulação da estrutura até ouvir um “clique”.

### RETIRAR A ALCOFA

24. Prima o botão na pega e levante a alcofa da estrutura ao mesmo tempo.

### FECHAR A COBERTURA

25. Prima simultaneamente os botões de ambos os lados e, em seguida, empurre a capota para baixo.

### EXTENSÃO DA CAPOTA

26. Abra o fecho da secção central, prima os botões e segure a secção superior para estender a capota.

### ACESSO À JANELA DE VENTILAÇÃO

27. Abrir o fecho de correr como indicado para abrir a janela de ventilação.

### COMO UTILIZAR O ADAPTADOR PARA A CADEIRA AUTO (SE PRESENTE)

28. Insira os adaptadores do assento do automóvel no chassis. Um som de “clique” indica que a cadeira auto está corretamente fixada.
29. Insira a cadeira auto no adaptador da cadeira auto.
30. Pressione os botões no assento do carro para o remover.
31. Pressione os botões para remover os adaptadores da cadeira auto.

## COMO UTILIZAR O ARNÊS DE SEGURANÇA

32. Prima o lado esquerdo do botão da fivela para libertar o cinto esquerdo.
33. Seguir o mesmo procedimento para o cinto direito.
34. Os anéis “D” estão incluídos para um arnês adicional, se desejado.

## CUIDADOS E MANUTENÇÃO

A limpeza e a manutenção deste produto devem ser efetuadas regularmente pelo utilizador.

A limpeza e a manutenção do carrinho de bebé só podem ser efetuadas por um adulto.

### LIMPEZA

A tampa não é amovível. Limpar as partes em tecido com uma esponja húmida e detergente neutro. Consultar a etiqueta de conservação do produto. Limpar regularmente as peças de plástico com um pano macio e húmido. Se o carrinho entrar em contacto com a água, secar sempre as partes metálicas para evitar a formação de ferrugem.

### MANUTENÇÃO

Lubrificar as peças móveis apenas quando necessário, aplicando uma fina camada de lubrificante à base de silicone. Verificar regularmente o estado das rodas e de todas as peças móveis. Manter o pó, a sujidade e a areia. Para evitar fricções que possam impedir a utilização correta do carrinho de bebé, certifique-se de que todas as peças de plástico móveis do carrinho de bebé são mantidas num local seco.

## ADVERTÊNCIA

### CADEIRA DE SEGURANÇA

- A cadeira auto não deve ser utilizada por crianças com altura superior a 83 cm.
- Utilizar a cadeira auto apenas para o fim a que se destina! Não se destina a ser utilizado em ambientes domésticos.
- A cadeira auto não substitui um berço ou uma cama. Se a criança precisar de dormir, deve ser colocada num carrinho de bebé, num berço ou numa cama adequados.
- Nunca coloque a cadeira auto numa superfície elevada (por exemplo, numa mesa, num tapete de muda de roupa, etc.).
- Nunca deixar que a extremidade da precinta fique presa em partes móveis (por exemplo,

portas automáticas, escadas rolantes, etc.).

- Ao instalar a cadeira auto no carrinho, certifique-se de que os dispositivos de fixação da cadeira auto estão corretamente engatados antes de a utilizar.
- A cadeira auto deve ser sempre instalada na estrutura do carrinho de modo a que a criança fique virada para a mãe.

### CARRINHO DE BEBÉ

- **Leia o seguinte antes de utilizar este carrinho de bebé.**
- **AVISO:** Nunca deixe a sua criança sem vigilância.
- **AVISO:** Certifique-se de que todos os dispositivos de bloqueio estão engatados antes de os utilizar.
- **AVISO:** Para evitar ferimentos, certifique-se de que a criança é mantida afastada quando desdobrar e dobrar este produto.
- **AVISO:** Não deixe que os seus filhos brinquem com este produto.
- **AVISO:** Utilizar sempre o sistema de retenção.
- **AVISO:** Este produto não é adequado para correr ou patinar.
- É adequado para crianças desde o nascimento até aos 4 anos ou 22 kg, consoante o que ocorrer primeiro.
- Utilize sempre o sistema de retenção para evitar ferimentos graves.
- Mantenha sempre o seu filho à vista.
- Transportar apenas as encomendas e os acessórios no cesto. Torna o carrinho de bebé instável.
- Este carrinho de bebé deve ser utilizado apenas por uma criança.
- Não permita que o seu filho suba sem ajuda para o carrinho ou se agarre a ele.
- Não utilize o carrinho em escadas rolantes ou escadas com o seu filho lá dentro, pois este pode cair.
- Não sobrecarregar o cesto de arrumação (3 KG).

- Mantenha a criança afastada das peças móveis quando efetuar ajustes. Tenha muito cuidado ao efetuar estas tarefas com o seu filho por perto.
- Utilizar apenas peças e acessórios aprovados pelo fabricante. Não utilizar acessórios que não tenham sido aprovados pelo fabricante.
- Preste atenção à segurança do seu filho quando utilizar as partes móveis do carrinho (encosto, cobertura contra a chuva). Acionar sempre o travão durante a execução das operações acima referidas.
- Não deixe o carrinho num declive com a criança lá dentro, mesmo que os travões estejam acionados. O desempenho dos travões é limitado em declives.
- Inspeccionar regularmente todos os dispositivos de bloqueio para garantir a perfeita manutenção do produto. Não utilizar o produto se este estiver partido ou danificado de alguma forma. Se ocorrer alguma das situações acima referidas, contactar imediatamente o fabricante.
- Manter os materiais de embalagem, como os invólucros de plástico ou impermeáveis, afastados das crianças para evitar o risco de asfixia.
- O dispositivo de estacionamento deve estar engatado ao colocar e retirar a criança.
- A posição mais reclinada foi especialmente concebida para os recém-nascidos.
- Norma executiva: EN 1888-2:2018+A1:2022.
- Só devem ser utilizadas peças de substituição fornecidas ou recomendadas pelo fabricante/distribuidor.
- **AVISO** Verifique se os dispositivos utilizados para fixar a estrutura ou o banco ou o assento do automóvel estão corretamente engatados antes da utilização.
- **AVISO** Apenas a cadeira auto, a alcofa e o carrinho de bebé compatíveis - incluídos na embalagem - devem ser fixados à estrutura.
- Qualquer carga fixada no punho e/ou nas costas do encosto e/ou nos lados do sistema modular afetará a estabilidade do veículo.
- Para as cadeiras auto utilizadas em conjunto com um chassi, esta cadeira não substitui uma alcofa ou uma cama. Se o seu filho precisar de dormir, deve ser colocado num carrinho de bebé, numa alcofa ou numa cama adequados.

## ALCOFA

- **ADVERTÊNCIA:** Este produto só é adequado para uma criança que não se consiga sentar sem ajuda.
- **ADVERTÊNCIA:** Utilizar apenas numa superfície firme, nivelada e seca.
- **ADVERTÊNCIA:** Não permitir que outras crianças brinquem sem vigilância perto da alcofa.
- **ADVERTÊNCIA:** Não utilizar se alguma peça estiver partida, rasgada ou em falta.
  - Utilizar apenas peças de substituição fornecidas ou aprovadas pelo fabricante.
  - Não colocar a alcofa perto do fogo ou de outra fonte de calor intenso.
  - As pegas e a base da alcofa devem ser inspeccionadas regularmente para detetar sinais de danos e desgaste.
  - Antes de transportar ou levantar, certifique-se de que as pegas estão na posição correta para utilização.
  - Antes de transportar ou elevar, ajustar a base para a posição mais baixa.
  - A cabeça da criança nunca deve estar mais baixa do que o seu corpo na alcofa.
  - Não deve ser adicionado qualquer colchão adicional, exceto se recomendado pelo fabricante.
  - Nunca deixe o seu filho sem vigilância na alcofa! Mantenha sempre o seu filho à vista.
  - Nunca sobrecarregar a alcofa com mais uma criança ou objetos.
  - Este produto é adequado para crianças desde o nascimento até cerca de 9 meses.

POR RAZÕES DE NATUREZA TÉCNICA OU COMERCIAL, A PRG PODERÁ MODIFICAR, EM QUALQUER MOMENTO, AS CARACTERÍSTICAS TÉCNICAS E/OU A FORMA, O TIPO E O NÚMERO DE ACESSÓRIOS FORNECIDOS COM OS MODELOS DO PRODUTO DESCRITO NESTE FOLHETO, MESMO APENAS NUM DETERMINADO PAÍS.

## ΚΑΡΟΤΣΙ

### ΠΩΣ ΝΑ ΑΝΟΙΞΕΤΕ ΤΟ ΚΑΡΟΤΣΙ

1. Ανοίξτε το κούμπωμα της πλαστικής υποδοχής (1) και τραβήξτε τη λαβή προς τα πάνω (2) μέχρι να ακούσετε έναν ήχο «κλικ». (3) Το καρότσι είναι τώρα ανοιχτό. **ΠΡΟΕΙΔΟΠΟΙΗΣΗ: Όταν ανοίγετε το καρότσι, βεβαιωθείτε ότι το παιδί σας ή άλλα παιδιά βρίσκονται σε ασφαλή απόσταση. Βεβαιωθείτε ότι κατά τη διάρκεια αυτών των κινήσεων, τα κινούμενα μέρη του καροτσιού δεν έρχονται σε επαφή με το παιδί σας.**

### ΠΩΣ ΝΑ ΣΥΝΑΡΜΟΛΟΓΗΣΕΤΕ ΤΟΥΣ ΜΠΡΟΣΤΙΝΟΥΣ ΤΡΟΧΟΥΣ

2. Συνδέστε τον μπροστινό τροχό στο καρότσι και σπρώξτε τον στη θέση μέχρι να ακούσετε έναν ήχο «κλικ». Επαναλάβετε από την άλλη πλευρά.

### ΠΩΣ ΝΑ ΣΥΝΑΡΜΟΛΟΓΗΣΕΤΕ ΤΟΥΣ ΠΙΣΩ ΤΡΟΧΟΥΣ

3. Συνδέστε τον πίσω τροχό στο καρότσι και σπρώξτε τον στη θέση του μέχρι να ακούσετε έναν ήχο «κλικ». Επαναλάβετε από την άλλη πλευρά.

### ΠΩΣ ΝΑ ΣΥΝΑΡΜΟΛΟΓΗΣΕΤΕ ΤΗ ΜΟΝΑΔΑ ΚΑΘΙΣΜΑΤΟΣ

4. Πιέστε τον πλαστικό ρυθμιστή για να ανοίξετε το κάθισμα. **ΠΡΟΕΙΔΟΠΟΙΗΣΗ: Ποτέ μη συναρμολογείτε ή αποσυναρμολογείτε τη μονάδα καθίσματος ενώ το παιδί σας βρίσκεται μέσα σε αυτή.**
5. Στη συνέχεια, περιστρέψτε τις κυκλικές αρθρώσεις και στις δύο πλευρές της μονάδας καθίσματος μέχρι να ακούσετε έναν ήχο «κλικ», με το κουμπί σε κάθε πλευρά προς τα πάνω.
6. Τραβήξτε προς τα πάνω τα πλαστικά ανοίγματα και στις δύο πλευρές του καθίσματος μέχρι να ακούσετε έναν ήχο «κλικ» και, στη συνέχεια, εισαγάγετε την προστατευτική μπάρα στα πλαστικά ανοίγματα μέχρι να ακούσετε έναν ήχο «κλικ». Βεβαιωθείτε ότι η προστατευτική

μπάρα είναι σωστά στερεωμένη για να μην μπορεί να γλιστρήσει.

7. Τοποθετήστε τους συνδέσμους του καλύμματος στα σημεία στερέωσης της πλάτης και ασκήστε ομοιόμορφη πίεση για να ασφαλίσετε τους συνδέσμους στη θέση τους. Στη συνέχεια, κλείστε το φερμουάρ στο κάλυμμα και την πλάτη.
8. Η μονάδα καθίσματος σε αυτό το καρότσι μπορεί να τοποθετηθεί με την όψη προς τα εμπρός ή προς τα πίσω. Για να το κάνετε αυτό, τοποθετήστε τη μονάδα καθίσματος με κατεύθυνση προς τα εμπρός ή προς τα πίσω και τοποθετήστε την στον μηχανισμό τοποθέτησης των υποδοχών του καροτσιού. **Σημείωση: Βεβαιωθείτε ότι η μονάδα καθίσματος έχει τοποθετηθεί σωστά στο σκελετό του καροτσιού.**

### ΠΩΣ ΝΑ ΑΝΤΙΣΤΡΕΨΕΤΕ/ΑΠΟΣΥΝΔΕΣΕΤΕ ΤΗ ΜΟΝΑΔΑ ΚΑΘΙΣΜΑΤΟΣ ΑΠΟ ΤΟ ΚΑΡΟΤΣΙ

9. Πιέστε τα κουμπιά και στις δύο πλευρές της μονάδας καθίσματος και αφαιρέστε την από τον σκελετό. Αναστρέψτε τη μονάδα καθίσματος ή αφαιρέστε την από τον σκελετό.

### ΠΩΣ ΝΑ ΡΥΘΜΙΣΕΤΕ ΤΗΝ ΠΛΑΤΗ

10. Για να αλλάξετε τη θέση της πλάτης, πιέστε τον πλαστικό ρυθμιστή (1) και ρυθμίστε την πλάτη στη σωστή θέση.

### ΠΩΣ ΝΑ ΣΥΝΑΡΜΟΛΟΓΗΣΕΤΕ ΤΗ ΜΟΝΑΔΑ ΚΑΘΙΣΜΑΤΟΣ

11. Πατήστε το κουμπί στο πλαστικό μέρος της δεύτερης υποδοχής (1) και ανασηκώστε τη λαβή του μηχανισμού ρύθμισης κατά 90°(2). Σπρώξτε την πλάτη προς τα κάτω για να διπλώσετε το κάθισμα.

### ΠΩΣ ΝΑ ΡΥΘΜΙΣΕΤΕ ΤΟ ΥΨΟΣ ΤΗΣ ΛΑΒΗΣ

12. Πατήστε το κουμπί στη λαβή (1) και ρυθμίστε τη στην επιθυμητή θέση (2).

### ΠΩΣ ΝΑ ΡΥΘΜΙΣΕΤΕ ΤΟ ΥΠΟΠΟΔΙΟ

13. Πατήστε ταυτόχρονα τα κουμπιά και στις δύο πλευρές του υποπόδιου για να το κατεβάσετε ή να το ανυψώσετε στην επιθυμητή θέση.





## ΠΩΣ ΝΑ ΣΥΝΑΡΜΟΛΟΓΗΣΕΤΕ ΚΑΙ ΝΑ ΧΡΗΣΙΜΟΠΟΙΗΣΕΤΕ ΤΟ ΚΑΛΥΜΜΑ

14. Για να συναρμολογήσετε το κάλυμμα, τοποθετήστε τους συνδέσμους του καλύμματος στα σημεία στερέωσης της πλάτης και ασκήστε ομοιόμορφη πίεση για να ασφαλίσετε τους συνδέσμους στη θέση τους. Στη συνέχεια, κλείστε το φερμουάρ στο κάλυμμα και την πλάτη. Για να αφαιρέσετε το κάλυμμα, κατεβάστε το κάλυμμα και την πλάτη, πιέστε το μηχανισμό ασφάλισης στις πλευρές της μονάδας καθίσματος (1) και αφαιρέστε το κάλυμμα από τον σκελετό. Για να αλλάξετε τη θέση του καλύμματος, κρατήστε το επάνω τμήμα του καλύμματος και ρυθμίστε το στην επιθυμητή θέση.
15. Για να ανοίξετε το κάλυμμα ακόμα περισσότερο, ανοίξτε το φερμουάρ στο μεσαίο τμήμα και ξεδιπλώστε το κάλυμμα. Για να αποκτήσετε πρόσβαση στο άνοιγμα εξαερισμού, απλά ανασηκώστε το κάλυμμα εξαερισμού.

## ΠΩΣ ΝΑ ΔΙΠΛΩΣΕΤΕ ΤΟΝ ΣΚΕΛΕΤΟ (ΧΩΡΙΣ ΤΗ ΜΟΝΑΔΑ ΚΑΘΙΣΜΑΤΟΣ)

Βεβαιωθείτε ότι το αποθηκευτικό καλάθι είναι άδειο.

16. Πιέστε τα κουμπιά και στις δύο πλευρές και ανασηκώστε το πλαστικό μέρος, στη συνέχεια τραβήξτε το χέρι σας και το καρότσι θα διπλώσει αυτόματα μέχρι να κλειδώσει ο μηχανισμός ασφάλισης του καροτσιού στη θέση του.

## ΠΩΣ ΝΑ ΔΙΠΛΩΣΕΤΕ ΤΟΝ ΣΚΕΛΕΤΟ ΜΕ ΤΟ ΚΑΘΙΣΜΑ

**Σημείωση:** Το καρότσι μπορεί να διπλωθεί με τη μονάδα καθίσματος συναρμολογημένη προς οποιαδήποτε πλευρά.

- Ξεκλειδώστε τους μπροστινούς τροχούς
  - Τοποθετήστε τη λαβή στη χαμηλότερη θέση
  - Σπρώξτε προς τα κάτω το πίσω μέρος του καλαθιού
  - Βεβαιωθείτε ότι το αποθηκευτικό καλάθι είναι άδειο
  - Ξεκλειδώστε τους μπροστινούς τροχούς
17. Με τη μονάδα του καθίσματος στραμμένη προς τα εμπρός, διπλώστε το κάθισμα προς τα εμπρός, σπρώξτε το κάθισμα προς τα πίσω

και το καρότσι θα διπλωθεί αυτόματα.

18. Με τη μονάδα του καθίσματος στραμμένη προς τα πίσω, διπλώστε το κάθισμα προς τα πίσω και το καρότσι θα διπλωθεί αυτόματα.

## ΠΩΣ ΝΑ ΧΡΗΣΙΜΟΠΟΙΗΣΕΤΕ ΤΟ ΦΡΕΝΟ

19. Πατήστε το πεντάλ του φρένου με το πόδι σας για να μπλοκάρετε τους πίσω τροχούς. Σηκώστε το πεντάλ του φρένου με το πόδι σας για να ξεκλειδώσετε τους πίσω τροχούς.

## ΠΩΣ ΝΑ ΚΛΕΙΔΩΣΕΤΕ ΤΟΥΣ ΜΠΡΟΣΤΙΝΟΥΣ ΠΕΡΙΣΤΡΕΦΟΜΕΝΟΥΣ ΤΡΟΧΟΥΣ

20. Περιστρέψτε τον μηχανισμό ασφάλισης και από τις δύο πλευρές προς τη μέση για να ασφαλίσετε τους μπροστινούς περιστρεφόμενους τροχούς. Περιστρέψτε τον μηχανισμό ασφάλισης από τη μέση προς τις δύο πλευρές για να ξεκλειδώσετε τους μπροστινούς περιστρεφόμενους τροχούς.

## ΠΟΡΤ ΜΠΕΜΠΕ

### ΠΩΣ ΝΑ ΧΡΗΣΙΜΟΠΟΙΕΙΤΕ ΤΟ ΠΟΡΤ ΜΠΕΜΠΕ (ΑΝ ΥΠΑΡΧΕΙ)

**ΠΡΟΕΙΔΟΠΟΙΗΣΗ:** Το πορτ μπεμπέ μπορεί να κοιτάζει μόνο προς τα πίσω! Μην διπλώνετε και μην ξεδιπλώνετε το πορτ μπεμπέ όταν το παιδί σας βρίσκεται μέσα σε αυτό. Βεβαιωθείτε ότι το πορτ μπεμπέ έχει τοποθετηθεί σωστά στον σκελετό του καροτσιού πριν το σπρώξετε.

### ΣΥΝΑΡΜΟΛΟΓΗΣΗ

21. Ανοίξτε το κάλυμμα μέχρι να ακούσετε έναν ήχο «κλικ», στη συνέχεια κρατήστε τη λαβή και εφαρμόστε δύναμη προς τα κάτω για να ανοίξετε το πορτ μπεμπέ και, στη συνέχεια, στερεώστε το πορτ μπεμπέ στον σκελετό.

### ΑΝΑΔΙΠΛΩΣΗ

#### (ΑΝ ΥΠΑΡΧΕΙ ΑΥΤΗ Η ΛΕΙΤΟΥΡΓΙΑ)

22. Για να διπλώσετε το πορτ μπεμπέ, πατήστε και κρατήστε πατημένα τα κουμπιά κάτω από το πορτ μπεμπέ.

### ΠΩΣ ΝΑ ΣΤΕΡΕΩΣΕΤΕ ΤΟ ΠΟΡΤ ΜΠΕΜΠΕ

23. Τοποθετήστε το πορτ μπεμπέ πάνω από το καρότσι και πιέστε σταθερά τις δύο πλαστικές πλευρές στην άρθρωση του σκελετού μέχρι να ακούσετε έναν ήχο «κλικ».





## ΑΦΑΙΡΕΣΗ ΤΟΥ ΠΟΡΤ ΜΠΕΜΠΕ

24. Πιέστε το κουμπί στη λαβή και ανασηκώστε ταυτόχρονα το πορτ μπεμπέ από τον σκελετό.

## ΚΛΕΙΣΙΜΟ ΤΟΥ ΚΑΛΥΜΜΑΤΟΣ

25. Πιέστε ταυτόχρονα τα κουμπιά και στις δύο πλευρές και, στη συνέχεια, σπρώξτε το κάλυμμα προς τα κάτω.

## ΑΝΟΙΓΜΑ ΤΟΥ ΚΑΛΥΜΜΑΤΟΣ

26. Ανοίξτε το φερμουάρ στο μεσαίο τμήμα, πατήστε τα κουμπιά και κρατήστε το πάνω τμήμα για να ανοίξετε το κάλυμμα.

## ΠΡΟΣΒΑΣΗ ΣΤΟ ΑΝΟΙΓΜΑ ΕΞΑΕΡΙΣΜΟΥ

27. Ανοίξτε το φερμουάρ όπως φαίνεται στην εικόνα για να ανοίξετε το παράθυρο εξαερισμού.

## ΠΩΣ ΝΑ ΧΡΗΣΙΜΟΠΟΙΗΣΕΤΕ ΤΟΝ ΑΝΤΑΠΤΟΡΑ ΕΦΑΡΜΟΓΗΣ ΤΟΥ ΚΑΘΙΣΜΑΤΟΣ ΑΥΤΟΚΙΝΗΤΟΥ (ΑΝ ΥΠΑΡΧΕΙ)

28. Τοποθετήστε τους προσαρμογείς καθισμάτων αυτοκινήτου στο πλαίσιο. Ο ήχος «κλικ» υποδεικνύει ότι το κάθισμα αυτοκινήτου έχει στερεωθεί σωστά.
29. Τοποθετήστε το κάθισμα αυτοκινήτου στον προσαρμογέα του καθίσματος αυτοκινήτου.
30. Πατήστε τα κουμπιά στο κάθισμα αυτοκινήτου για να αφαιρέσετε το κάθισμα αυτοκινήτου.
31. Πατήστε τα κουμπιά για να αφαιρέσετε τους προσαρμογείς καθισμάτων αυτοκινήτου.

## ΧΡΗΣΙΜΟΠΟΙΕΙΤΕ ΠΑΝΤΑ ΤΙΣ ΖΩΝΕΣ ΑΣΦΑΛΕΙΑΣ

32. Πατήστε την αριστερή πλευρά του κουμπιού της πόρπης για να απελευθερώσετε την αριστερή ζώνη μέσης.
33. Ακολουθήστε την ίδια διαδικασία για τη δεξιά ζώνη μέσης.
34. Περιλαμβάνονται δακτύλιοι «D» για πρόσθετη πρόσδεση, εάν τη χρειαστείτε.

## ΦΡΟΝΤΙΔΑ ΚΑΙ ΣΥΝΤΗΡΗΣΗ

Ο καθαρισμός και η συντήρηση αυτού του προϊόντος πρέπει να πραγματοποιούνται τακτικά από τον χρήστη.

Ο καθαρισμός και η συντήρηση του καροτσιού πρέπει να γίνονται μόνο από ενήλικα.

## ΚΑΘΑΡΙΣΜΟΣ

Το κάλυμμα δεν αφαιρείται. Καθαρίστε τα υφασμάτινα μέρη με υγρό σφουγγάρι και ουδέτερο απορρυπαντικό. Ανατρέξτε στην ετικέτα φροντίδας του προϊόντος. Καθαρίζετε τακτικά τα πλαστικά μέρη σκουπίζοντάς τα με ένα μαλακό, υγρό πανί. Εάν το καρότσι έρθει σε επαφή με νερό, στεγνώνετε πάντα τα μεταλλικά μέρη για να αποφύγετε τον σχηματισμό σκουριάς.

## ΣΥΝΤΗΡΗΣΗ

Λιπαίνετε τα κινούμενα μέρη μόνο όταν είναι απαραίτητο, εφαρμόζοντας μια λεπτή στρώση λιπαντικού με βάση τη σιλικόνη. Ελέγχετε τακτικά την κατάσταση των τροχών και όλων των κινούμενων μερών. Διατηρήστε τα μακριά από σκόνη, ακαθαρσίες ή άμμο. Για να αποφύγετε τριβές που θα μπορούσαν να εμποδίσουν τη σωστή χρήση του καροτσιού, βεβαιωθείτε ότι όλα τα κινητά πλαστικά μέρη του καροτσιού φυλάσσονται σε στεγνό μέρος.

## ΠΡΟΕΙΔΟΠΟΙΗΣΕΙΣ

### ΚΑΘΙΣΜΑ ΑΥΤΟΚΙΝΗΤΟΥ

- Το κάθισμα αυτοκινήτου δεν πρέπει να χρησιμοποιείται από παιδιά με ύψος άνω των 83 cm.
- Χρησιμοποιήστε το κάθισμα αυτοκινήτου μόνο για τον σκοπό για τον οποίο προορίζεται! Δεν προορίζεται για χρήση σε οικιακά περιβάλλοντα.
- Το κάθισμα αυτοκινήτου δεν αντικαθιστά την κούνια ή το κρεβάτι. Εάν το παιδί σας πρέπει να κοιμηθεί, τότε θα πρέπει να τοποθετηθεί σε κατάλληλο πορτ μπεμπέ, βρεφική κούνια ή κρεβάτι.
- Ποτέ μην τοποθετείτε το κάθισμα αυτοκινήτου σε υπερυψωμένη επιφάνεια (π.χ. σε τραπέζι, αλλαξιέρα κ.λπ.).
- Ελέγχετε πάντα ότι το άκρο του ιμάντα δεν έχει παγιδευτεί σε κινούμενα μέρη (π.χ. αυτόματες πόρτες, κυλιόμενες σκάλες κ.λπ.).
- Κατά την τοποθέτηση του καθίσματος αυτοκινήτου στο καρότσι, βεβαιωθείτε ότι οι διατάξεις στερέωσης του καθίσματος αυτοκινήτου έχουν εμπλακεί σωστά πριν από τη χρήση.
- Το κάθισμα αυτοκινήτου πρέπει πάντα να

προσαρμόζεται στο πλαίσιο του καροτσιού έτσι ώστε το παιδί να είναι στραμμένο προς τη μητέρα.

### ΚΑΡΟΤΣΙ

- Διαβάστε τα παρακάτω πριν χρησιμοποιήσετε αυτό το καρότσι.
- **ΠΡΟΕΙΔΟΠΟΙΗΣΗ:** Ποτέ μην αφήνετε το παιδί σας χωρίς επίβλεψη.
- **ΠΡΟΕΙΔΟΠΟΙΗΣΗ:** Βεβαιωθείτε ότι όλοι οι μηχανισμοί ασφάλισης είναι ενεργοποιημένοι πριν από τη χρήση.
- **ΠΡΟΕΙΔΟΠΟΙΗΣΗ:** Για να αποφύγετε τραυματισμούς, βεβαιωθείτε ότι το παιδί βρίσκεται μακριά όταν ξεδιπλώνετε και διπλώνετε αυτό το προϊόν.
- **ΠΡΟΕΙΔΟΠΟΙΗΣΗ:** Μην αφήνετε το παιδί σας να παίζει με αυτό το προϊόν.
- **ΠΡΟΕΙΔΟΠΟΙΗΣΗ:** Χρησιμοποιείτε πάντα το σύστημα συγκράτησης.
- **ΠΡΟΕΙΔΟΠΟΙΗΣΗ:** Αυτό το προϊόν δεν είναι κατάλληλο για τρέξιμο ή πατινάζ.
- Είναι κατάλληλο για παιδιά από τη γέννηση έως 4 ετών ή έως 22 kg, ανάλογα με την ανάπτυξη του παιδιού.
- Χρησιμοποιείτε πάντα το σύστημα συγκράτησης για να αποφύγετε σοβαρούς τραυματισμούς.
- Να έχετε πάντα το παιδί σας στο οπτικό σας πεδίο.
- Μεταφέρετε δέματα και αξεσουάρ μόνο στο καλάθι. Υπάρχει κίνδυνος το καρότσι να είναι ασταθές.
- Αυτό το καρότσι πρέπει να χρησιμοποιείται μόνο από ένα παιδί.
- Μην επιτρέπετε στο παιδί σας να σκαρφαλώνει χωρίς βοήθεια στο καρότσι ή να κρέμεται από αυτό.
- Μην χρησιμοποιείτε το καρότσι σε κυλιόμενες σκάλες ή σκάλες με το παιδί σας μέσα σε αυτό, καθώς το παιδί σας μπορεί να πέσει έξω.
- Μην υπερφορτώνετε το αποθηκευτικό καλάθι (3 KG).

- Κρατήστε το παιδί σας μακριά από κινούμενα μέρη όταν κάνετε ρυθμίσεις. Να είστε ιδιαίτερα προσεκτικοί όταν εκτελείτε αυτές τις εργασίες με το παιδί σας κοντά.
- Χρησιμοποιείτε μόνο εξαρτήματα και αξεσουάρ εγκεκριμένα από τον κατασκευαστή. Μην χρησιμοποιείτε εξαρτήματα που δεν έχουν εγκριθεί από τον κατασκευαστή.
- Δώστε προσοχή στην ασφάλεια του παιδιού σας όταν χρησιμοποιείτε τα κινούμενα μέρη του καροτσιού (στήριγμα πλάτης, κάλυμμα βροχής). Κατά την εκτέλεση των παραπάνω εργασιών να ενεργοποιείτε πάντα το φρένο.
- Μην αφήνετε το καρότσι σε κεκλιμένο έδαφος με το παιδί σας μέσα σε αυτό, ακόμη και αν τα φρένα είναι ενεργοποιημένα. Η απόδοση των φρένων είναι περιορισμένη στις κεκλιμένες επιφάνειες.
- Επιθεωρείτε τακτικά όλες τις συσκευές ασφάλισης για να εξασφαλίσετε την τέλεια συντήρηση του προϊόντος. Μην χρησιμοποιείτε το προϊόν εάν είναι σπασμένο ή κατεστραμμένο με οποιονδήποτε τρόπο. Εάν εμφανιστεί οποιαδήποτε από τις παραπάνω καταστάσεις, επικοινωνήστε αμέσως με τον κατασκευαστή.
- Κρατήστε τα υλικά συσκευασίας, όπως πλαστικά ή αδιάβροχα περιτυλίγματα, μακριά από τα παιδιά για να αποφύγετε τον κίνδυνο ασφυξίας.
- Η διάταξη στάθμευσης πρέπει να είναι ενεργοποιημένη κατά την τοποθέτηση και την αφαίρεση του παιδιού.
- Η πιο ανακλινόμενη θέση είναι ειδικά σχεδιασμένη για νεογέννητα μωρά.
- Εκτελεστικό πρότυπο EN 1888-2:2018+A1:2022.
- Χρησιμοποιείτε μόνο ανταλλακτικά που παρέχονται ή συνιστώνται από τον κατασκευαστή/διανομέα.
- **ΠΡΟΕΙΔΟΠΟΙΗΣΗ** Ελέγξτε ότι οι μηχανισμοί που χρησιμοποιούνται για τη στερέωση του σκελετού ή του καθίσματος ή του καθίσματος αυτοκινήτου είναι σωστά συνδεδεμένοι πριν από τη χρήση.
- **ΠΡΟΕΙΔΟΠΟΙΗΣΗ** Μόνο το συμβατό κάθισμα αυτοκινήτου, το πορτ μπεμπέ και το καρότσι - που περιλαμβάνονται στη συσκευασία - πρέπει να στερεώνονται στον σκελετό.

- Οποιοδήποτε φορτίο προσαρτημένο στη χειρολαβή ή/και στην πλάτη της πλάτης ή/και στα πλαινά του αρθρωτού συστήματος θα επηρεάσει τη σταθερότητα του οχήματος.
- Για τα καθίσματα αυτοκινήτου που χρησιμοποιούνται σε συνδυασμό με πλαίσιο, το κάθισμα αυτό δεν αντικαθιστά το πορτ μπεμπέ ή το κρεβάτι. Εάν το παιδί σας πρέπει να κοιμηθεί, τότε θα πρέπει να τοποθετηθεί σε κατάλληλο πορτ μπεμπέ, βρεφική κούνια ή κρεβάτι.

#### ΠΟΡΤ ΜΠΕΜΠΕ

- **ΠΡΟΕΙΔΟΠΟΙΗΣΗ:** Αυτό το προϊόν είναι κατάλληλο μόνο για παιδιά που δεν μπορούν να καθίσουν μόνα τους.
- **ΠΡΟΕΙΔΟΠΟΙΗΣΗ:** Χρησιμοποιήστε το μόνο σε σταθερή, επίπεδη και στεγνή επιφάνεια.
- **ΠΡΟΕΙΔΟΠΟΙΗΣΗ:** Μην επιτρέπετε σε άλλα παιδιά να παίζουν χωρίς επίβλεψη κοντά στο πορτ μπεμπέ.
- **ΠΡΟΕΙΔΟΠΟΙΗΣΗ:** Μην το χρησιμοποιείτε εάν οποιοδήποτε μέρος είναι σπασμένο, σκισμένο ή λείπει.
- Χρησιμοποιείτε μόνο ανταλλακτικά που παρέχονται ή είναι εγκεκριμένα από τον κατασκευαστή.
- Μην τοποθετείτε το πορτ μπεμπέ κοντά σε φωτιά ή άλλη πηγή έντονης θερμότητας.
- Οι λαβές και η βάση του πορτ μπεμπέ πρέπει να ελέγχονται τακτικά για σημάδια φθοράς και βλάβης.
- Πριν από τη μεταφορά ή την ανύψωση, βεβαιωθείτε ότι οι λαβές βρίσκονται στη σωστή θέση για χρήση.
- Πριν από τη μεταφορά ή την ανύψωση, ρυθμίστε τη βάση στη χαμηλότερη θέση.
- Το κεφάλι του παιδιού δεν πρέπει ποτέ να βρίσκεται χαμηλότερα από το σώμα του μέσα στο πορτ μπεμπέ.
- Δεν πρέπει να προστίθεται πρόσθετο στρώμα, εκτός εάν συνιστάται από τον κατασκευαστή.
- Ποτέ μην αφήνετε το παιδί σας χωρίς επίβλεψη στο πορτ μπεμπέ! Να έχετε πάντα το παιδί σας στο οπτικό σας πεδίο.

- Ποτέ μην υπερφορτώνετε το πορτ μπεμπέ με ένα επιπλέον παιδί ή αντικείμενα.
- Αυτό το προϊόν είναι κατάλληλο για παιδιά από τη γέννηση έως περίπου 9 μηνών.

ΓΙΑ ΤΕΧΝΙΚΟΥΣ Ή ΕΜΠΟΡΙΚΟΥΣ ΛΟΓΟΥΣ, Η PRG ΜΠΟΡΕΙ ΝΑ ΤΡΟΠΟΠΟΙΗΣΕΙ, ΑΚΟΜΗ ΚΑΙ ΣΕ ΜΙΑ ΣΥΓΚΕΚΡΙΜΕΝΗ ΧΩΡΑ, ΤΑ ΜΟΝΤΕΛΑ ΠΟΥ ΠΕΡΙΓΡΑΦΟΝΤΑΙ ΣΤΙΣ ΠΑΡΟΥΣΕΣ ΟΔΗΓΙΕΣ. ΟΙ ΑΛΛΑΓΕΣ ΜΠΟΡΕΙ ΝΑ ΣΧΕΤΙΖΟΝΤΑΙ ΜΕ ΤΑ ΤΕΧΝΙΚΑ ΧΑΡΑΚΤΗΡΙΣΤΙΚΑ ΤΩΝ ΜΟΝΤΕΛΩΝ ΚΑΙ/Ή ΜΕ ΤΟ ΣΧΗΜΑ, ΤΟΝ ΤΥΠΟ ΚΑΙ ΤΟΝ ΑΡΙΘΜΟ ΤΩΝ ΠΑΡΕΧΟΜΕΝΩΝ ΕΞΑΡΤΗΜΑΤΩΝ.

## WANDELWAGEN

### DE WANDELWAGEN OPENEN

1. Open de drukknop van de plastic vergrendeling (1) en trek de hendel omhoog (2) totdat u een 'klik'-geluid hoort. (3) De wandelwagen is nu open. **WAARSCHUWING: Let er bij het openen van de wandelwagen op dat uw kind of andere kinderen op een veilige afstand zijn. Zorg ervoor dat tijdens deze handelingen de beweegbare delen van de wandelwagen niet in contact komen met uw kind.**

### DE VOORWIELEN MONTEREN

2. Bevestig het voorwiel aan de wandelwagen en duw het op zijn plaats totdat u een 'klik'-geluid hoort. Herhaal aan de andere kant.

### DE ACHTERWIELEN MONTEREN

3. Bevestig het achterwiel aan de wandelwagen en duw het op zijn plaats totdat u een 'klik'-geluid hoort. Herhaal aan de andere kant.

### DE STOEL MONTEREN

4. Druk op het plastic verstelmechanisme om de stoel te openen. **WAARSCHUWING: Monteer of demonteer de stoel nooit terwijl uw kind erin zit.**
5. Draai vervolgens de ronde scharnieren aan beide zijden van de stoel totdat u een 'klik'-geluid hoort, met de knop aan elke kant naar boven gericht.
6. Trek de plastic openingen aan beide zijden van de zitting omhoog totdat u een 'klik'-geluid hoort, steek vervolgens de beschermbeugel in de plastic openingen totdat u een 'klik'-geluid hoort. Zorg ervoor dat de beschermbeugel goed is bevestigd om te voorkomen dat deze eruit glijdt.
7. Steek de connectoren van de kap in de bevestigingspunten op de rugleuning en oefen gelijkmatige druk uit om de connectoren vast te zetten. Rits vervolgens de kap en rugleuning dicht.
8. De stoel in deze wandelwagen kan naar voren of naar achteren gericht worden gemonteerd. Om dit te doen, plaatst u de stoel naar voren

of naar achteren gericht en steekt u deze in het bevestigingsmechanisme van de wandelwagenvergrendelingen.

**Opmerking: Zorg ervoor dat de stoel goed in het frame van de wandelwagen past.**

### DE STOEL OMKEREN/LOSMAKEN VAN DE WANDELWAGEN

9. Druk op de knoppen aan beide zijden van de stoel en verwijder hem van het frame. Keer de stoel om of verwijder hem van het frame.

### DE RUGLEUNING AANPASSEN

10. Om de positie van de rugleuning te veranderen, drukt u op het plastic verstelmechanisme (1) en past u de rugleuning aan op de juiste positie.

### DE STOEL MONTEREN

11. Druk op de knop op het plastic gedeelte van de tweede vergrendeling (1) en til de hendel van het verstelmechanisme op tot 90° (2). Duw de rugleuning omlaag om de stoel in te klappen.

### DE HOOGTE VAN DE DUWSTANG AANPASSEN

12. Druk op de knop op de duwstang (1) en pas deze aan op de gewenste positie (2).

### DE VOETENSTEUN AANPASSEN

13. Druk tegelijkertijd op de knoppen aan beide zijden van de voetensteun om deze naar de gewenste positie te laten zakken of op te tillen.

### DE KAP MONTEREN EN GEBRUIKEN

14. Om de kap te monteren, steekt u de connectoren van de kap in de bevestigingspunten op de rugleuning en oefent u gelijkmatige druk uit om de connectoren vast te zetten. Rits vervolgens de kap en rugleuning dicht. Om de kap te verwijderen, ritst u de kap en rugleuning naar beneden, drukt u op het vergrendelingsmechanisme aan de zijkanten van de stoel (1) en verwijdert u de kap van het frame. Om de positie van de kap te veranderen, houdt u het bovenste gedeelte van de kap vast en past u deze aan op de gewenste positie.
15. Om de kap nog verder te openen, ritst u het middelste gedeelte open en vouwt u de kap

uit. Om bij het ventilatievenster te komen, tilt u eenvoudig de afdekking van de ventilatie op.

### HET FRAME INKLAPPEN (ZONDER DE STOEL)

Zorg ervoor dat de opbergmand leeg is.

16. Druk op de knoppen aan beide zijden en til het plastic gedeelte op. Haal vervolgens uw hand weg en de wandelwagen klapt automatisch in totdat het vergrendelingsmechanisme van de wandelwagen vastzit.

### HET FRAME INKLAPPEN MET DE STOEL

**Opmerking:** De wandelwagen kan worden ingeklapt met de stoel gemonteerd gericht naar beide zijden.

- Ontgrendel de voorwielen
  - Handvat in de laagste positie
  - Duw de achterkant van de mand omlaag
  - Zorg ervoor dat de opbergmand leeg is
  - Ontgrendel de voorwielen
17. Met de stoel naar voren gericht, klapt u de stoel naar voren, duwt u de stoel naar achteren en de wandelwagen klapt automatisch in.
  18. Met de stoel naar achteren gericht, klapt u de stoel naar achteren en de wandelwagen klapt automatisch in.

### DE PARKEERREM GEBRUIKEN

19. Druk met uw voet op het rempedaal om de achterwielen te vergrendelen. Til het rempedaal op met uw voet om de achterwielen te ontgrendelen.

### DE VOORSTE ZWENKWIELEN VERGRENDELEN

20. Draai het vergrendelingsmechanisme van beide zijden naar het midden om de voorste zwenkwielen te vergrendelen. Draai het vergrendelingsmechanisme van het midden naar beide zijden om de voorste zwenkwielen te ontgrendelen.

## DRAAGMAND

### DE DRAAGMAND GEBRUIKEN (INDIEN AANWEZIG)

**WAARSCHUWING:** De draagmand kan alleen naar achteren gericht zijn! Klap de draagmand niet in of uit als uw kind erin ligt. Zorg ervoor dat de draagmand goed in het frame van de wandelwagen zit voordat u hem duwt.

## MONTAGE

21. Open de kap totdat u een 'klik'-geluid hoort, houd vervolgens het handvat vast en oefen neerwaartse kracht uit om de draagmand te openen en bevestig de draagmand vervolgens aan het frame.

## INKLAPPEN

### (ALS U DEZE FUNCTIE HEEFT)

22. Om de draagmand in te klappen, houdt u de knoppen onder de draagmand ingedrukt.

## DE DRAAGMAND BEVESTIGEN

23. Plaats de draagmand over de wandelwagen en druk de twee plastic zijanten stevig in de verbinding van het frame totdat u een 'klik'-geluid hoort.

## DE DRAAGMAND VERWIJDEREN

24. Druk op de knop op het handvat en til tegelijkertijd de draagmand van het frame.

## DE KAP SLUITEN

25. Druk de knoppen aan beide zijden tegelijk in en duw de kap vervolgens naar beneden.

## DE KAP UITSCHUIVEN

26. Rits het middelste gedeelte los, druk op de knoppen en houd het bovenste gedeelte vast om de kap te uit te schuiven.

## TOEGANG TOT HET VENTILATIEVENSTER

27. Open de rits zoals afgebeeld om het ventilatievenster te openen.

## DE AUTOSTOELADAPTER GEBRUIKEN (INDIEN AANWEZIG)

28. Plaats de autostoeladapters in het chassis. Een 'klik'-geluid geeft aan dat de autostoel goed is bevestigd.
29. Plaats de autostoel in de autostoeladapter.
30. Druk op de knoppen in de autostoel om de autostoel te verwijderen.
31. Druk op de knoppen om de autostoeladapters te verwijderen.

## HET VEILIGHEIDSHARNAS GEBRUIKEN

32. Druk op de linkerkant van de gordelsluitingsknop om de linker heupgordel los te maken.
33. Volg dezelfde procedure voor de rechter heupgordel.

34. 'D' ringen zijn inbegrepen voor een extra harnas indien gewenst.

### VERZORGING EN ONDERHOUD

Reiniging en onderhoud van dit product moeten regelmatig door de gebruiker worden uitgevoerd. Reiniging en onderhoud van de wandelwagen mag alleen worden uitgevoerd door een volwassene.

#### REINIGING

De hoes is niet afneembaar. Reinig de stoffen delen met een vochtige spons en neutraal schoonmaakmiddel. Raadpleeg het wasetiket van het product. Reinig de kunststof onderdelen regelmatig door ze af te nemen met een zachte, vochtige doek. Als de wandelwagen in contact komt met water, droog dan altijd de metalen onderdelen af om roestvorming te voorkomen.

#### ONDERHOUD

Smeer bewegende delen alleen wanneer nodig door een dunne laag smeermiddel op siliconenbasis aan te brengen. Controleer regelmatig de staat van de wielen en alle bewegende delen. Houd ze vrij van stof, vuil of zand. Om wrijving te voorkomen die kan verhinderen dat de wandelwagen correct wordt gebruikt, moet u ervoor zorgen dat alle beweegbare plastic onderdelen van de wandelwagen op een droge plaats worden bewaard.

### WAARSCHUWINGEN

#### AUTOSTOEL

- De autostoel mag niet gebruikt worden door kinderen met een lengte van meer dan 83 cm.
- Gebruik de autostoel alleen voor het beoogde doel! De stoel is niet bedoeld voor gebruik in huiselijke omgevingen.
- De autostoel vervangt geen kinderbedje of bed. Als uw kind moet slapen, moet het in een geschikte draagmand, kinderbed of bed worden gelegd.
- Plaats de autostoel nooit op een verhoogd oppervlak (bijvoorbeeld op een tafel, aankleedkussen, enz.).
- Zorg ervoor dat het uiteinde van de riem nooit vast kan komen te zitten in bewegende delen (bijvoorbeeld automatische deuren, roltrappen, enz.).
- Wanneer u de autostoel op de wandelwagen monteert, moet u ervoor zorgen dat de

bevestigingsvoorzieningen voor de autostoel correct zijn bevestigd voor gebruik.

- De autostoel moet altijd zo op het frame van de wandelwagen worden gemonteerd, dat het kind naar de moeder kijkt.

#### WANDELWAGEN

- Lees het volgende voordat u deze wandelwagen gebruikt.
- **WAARSCHUWING:** Laat uw kind nooit zonder toezicht achter.
- **WAARSCHUWING:** Zorg ervoor dat alle vergrendelingen zijn ingeschakeld voor gebruik.
- **WAARSCHUWING:** Zorg ervoor dat het kind uit de buurt wordt gehouden wanneer u dit product uit- of inklapt om verwondingen te voorkomen.
- **WAARSCHUWING:** Laat uw kind niet met dit product spelen.
- **WAARSCHUWING:** Gebruik altijd het kinderbeveiligingssysteem.
- **WAARSCHUWING:** Dit product is niet geschikt om mee hard te lopen of te skeeleren.
- Het is geschikt voor kinderen vanaf de geboorte tot 4 jaar of 22 kg, afhankelijk van wat het eerst bereikt wordt.
- Gebruik altijd het kinderbeveiligingssysteem om ernstig letsel te voorkomen.
- Houd uw kind altijd in het zicht.
- Neem benodigdheden en accessoires alleen mee in de mand. Anders wordt de wandelwagen instabiel.
- Deze wandelwagen mag slechts door één kind worden gebruikt.
- Laat uw kind niet zonder hulp in de wandelwagen klimmen of zich eraan vasthouden.
- Gebruik de wandelwagen niet op roltrappen of trappen met uw kind erin, omdat uw kind eruit kan vallen.
- Overbelast de opbergmand niet (3 kg).
- Houd uw kind uit de buurt van bewegende



delen bij het doen van aanpassingen. Wees extra voorzichtig bij het uitvoeren van deze handelingen met uw kind in de buurt.

- Gebruik alleen onderdelen en accessoires die door de fabrikant zijn goedgekeurd. Gebruik geen accessoires die niet door de fabrikant zijn goedgekeurd.
- Let op de veiligheid van uw kind wanneer u de bewegende delen van de wandelwagen (rugleuning, regenhoes) gebruikt. Schakel altijd de rem in bij het uitvoeren van bovenstaande handelingen.
- Laat de wandelwagen niet op een helling staan met uw kind erin, zelfs niet als de remmen zijn aangetrokken. Op hellingen zijn de remprestaties beperkt.
- Inspecteer regelmatig alle vergrendelvoorzieningen om perfect productonderhoud te garanderen. Gebruik het product niet als het gebroken of beschadigd is. Als een van de bovenstaande situaties zich voordoet, neem dan onmiddellijk contact op met de fabrikant.
- Houd verpakkingsmaterialen zoals plastic of waterdichte verpakkingen uit de buurt van kinderen om verstikkingsgevaar te voorkomen.
- Schakel de parkeervoorziening in als u het kind erin legt of eruit haalt.
- De meest liggende positie is speciaal ontworpen voor pasgeboren baby's.
- Executive standard: EN 1888-2:2018+A1:2022.
- Er mogen alleen door de fabrikant/distributeur geleverde of aanbevolen vervangingsonderdelen worden gebruikt.
- **WAARSCHUWING** Controleer voor gebruik of de voorzieningen die worden gebruikt om het frame of de stoel of autostoeltje te bevestigen correct zijn vergrendeld.
- **WAARSCHUWING** Alleen de compatibele autostoel, draagmand en wandelwagen – die in het pakket zijn inbegrepen – mogen aan het frame worden bevestigd.
- Eventuele belasting van het handvat en/of de achterkant van de rugleuning en/of de zijkanten van het modulaire systeem heeft invloed op de stabiliteit van de wandelwagen.
- Voor autostoelen die in combinatie met een onderstel worden gebruikt: deze stoel vervangt geen draagmand of bed. Als uw kind moet slapen, moet het in een geschikte draagmand,

kinderbed of bed worden gelegd.

#### DRAAGMAND

- **WAARSCHUWING:** Dit product is alleen geschikt voor een kind dat niet zonder hulp rechtop kan zitten.
- **WAARSCHUWING:** Alleen gebruiken op een stevige, vlakke en droge ondergrond.
- **WAARSCHUWING:** Laat andere kinderen niet zonder toezicht spelen in de buurt van de draagmand.
- **WAARSCHUWING:** Niet gebruiken als een onderdeel is gebroken, gescheurd of ontbreekt.
- Gebruik alleen vervangende onderdelen die door de fabrikant zijn geleverd of goedgekeurd.
- Plaats de draagmand niet in de buurt van een vuur of een andere bron van intense hitte.
- De handvatten en basis van de draagmand moeten regelmatig worden gecontroleerd op tekenen van beschadiging en slijtage.
- Voordat u de draagmand gaat dragen of optillen, moet u ervoor zorgen dat de handvatten in de juiste positie zijn voor gebruik.
- Zet voordat u gaat dragen of tillen, de basis in de laagste stand.
- Het hoofd van het kind mag nooit lager zijn dan het lichaam in de draagmand.
- Er mag geen extra matras worden toegevoegd, tenzij aanbevolen door de fabrikant.
- Laat uw kind nooit zonder toezicht in de draagmand! Houd uw kind altijd in het zicht.
- Overbelast de draagmand nooit met een extra kind of voorwerpen.
- Dit product is geschikt voor kinderen vanaf de geboorte tot ongeveer 9 maanden.

PRG BEHOUDT ZICH HET RECHT VOOR OM VANWEGE TECHNISCHE OF COMMERCIËLE REDENEN OP ELK MOMENT EN OOK ALLEEN IN EEN BEPAALD LAND DE TECHNISCHE KENMERKEN VAN DE IN DEZE BROCHURE BESCHREVEN MODELLEN EN/OF DE VORM, HET TYPE EN HET AANTAL VAN DE GELEVERDE ACCESSOIRES TE WIJZIGEN.

## POUSSETTE

### COMMENT OUVRIR LA POUSSETTE

1. Ouvrez le bouton-pression du verrou en plastique (1) et tirez la poignée vers le haut (2) jusqu'à entendre un « clic ». (3) La poussette est maintenant ouverte.  
**AVERTISSEMENT : lors de l'ouverture de la poussette, assurez-vous que votre enfant ou d'autres enfants se trouvent à une distance de sécurité. Veillez à ce que lors de ces opérations, les parties mobiles de la poussette n'entrent pas en contact avec votre enfant.**

### COMMENT ASSEMBLER LES ROUES AVANT

2. Fixez la roue avant à la poussette et poussez-la en place jusqu'à ce que vous entendiez un « clic ». Répétez l'opération de l'autre côté.

### COMMENT ASSEMBLER LES ROUES ARRIÈRE

3. Fixez la roue arrière à la poussette et poussez-la en place jusqu'à ce que vous entendiez un « clic ». Répétez l'opération de l'autre côté.

### COMMENT ASSEMBLER LE SIÈGE

4. Appuyez sur le dispositif de réglage en plastique pour ouvrir le siège  
**AVERTISSEMENT : ne jamais monter ou démonter le siège lorsque votre enfant est dedans.**
5. Tournez ensuite les joints circulaires des deux côtés du siège jusqu'à ce que vous entendiez un « clic », le bouton de chaque côté étant orienté vers le haut.
6. Tirez les ouvertures en plastique des deux côtés du siège jusqu'à ce que vous entendiez un « clic », puis insérez le garde-corps dans les ouvertures en plastique jusqu'à ce que vous entendiez un « clic ». Assurez-vous que le garde-corps est correctement fixée pour éviter qu'il ne glisse.
7. Insérez les connecteurs de la capote dans les points de fixation du dossier et exercez une pression régulière pour les fixer en place. Fermez ensuite la capote et le dossier.
8. Le siège de cette poussette peut être

installé face vers l'avant ou vers l'arrière. Pour ce faire, positionnez le siège vers l'avant ou vers l'arrière et insérez-le dans le mécanisme de montage des verrous de la poussette.

**Remarque : assurez-vous que le siège est correctement installé dans le châssis de la poussette.**

### COMMENT INVERSER/DÉTACHER LE SIÈGE DE LA POUSSETTE

9. Appuyez sur les boutons situés des deux côtés du siège et retirez-le du châssis. Inversez le siège ou retirez-le du châssis.

### COMMENT RÉGLER LE DOSSIER

10. Pour modifier la position du dossier, appuyez sur le dispositif de réglage en plastique (1) et réglez le dossier dans la bonne position.

### COMMENT ASSEMBLER LE SIÈGE

11. Appuyez sur le bouton de la partie en plastique du deuxième verrou (1) et soulevez la poignée du mécanisme de réglage à 90°(2). Poussez le dossier vers le bas pour rabattre le siège.

### COMMENT RÉGLER LA HAUTEUR DU GUIDON

12. Appuyez sur le bouton du guidon (1) et réglez-le à la position souhaitée (2).

### COMMENT RÉGLER LE REPOSE-PIEDS

13. Appuyez simultanément sur les boutons situés des deux côtés du repose-pieds pour l'abaisser ou le soulever jusqu'à la position souhaitée.

### COMMENT ASSEMBLER ET UTILISER LA CAPOTE

14. Pour assembler la capote, insérez les connecteurs de la capote dans les points de fixation du dossier et appliquez une pression régulière pour fixer les connecteurs en place. Fermez ensuite la capote et le dossier. Pour retirer la capote, fermez la capote et le dossier, appuyez sur le mécanisme de verrouillage sur les côtés du siège (1) et retirez la capote du châssis. Pour modifier la position de la capote, tenez



la partie supérieure de la capote et réglez-la dans la position souhaitée.

15. Pour ouvrir davantage la capote, dézippez la partie centrale et dépliez la capote. Pour accéder à la fenêtre d'aération, il suffit de soulever le couvercle d'aération.

#### COMMENT PLIER LE CHÂSSIS (SANS LE SIÈGE)

Assurez-vous que le panier de rangement est vide.

16. Appuyez sur les boutons des deux côtés et soulevez la partie en plastique, puis retirez votre main et la poussette se pliera automatiquement jusqu'à ce que le mécanisme de verrouillage de la poussette soit fixé en place.

#### COMMENT PLIER LE CHÂSSIS (AVEC LE SIÈGE)

**Remarque :** la poussette peut être pliée avec le siège assemblé orienté vers l'un ou l'autre côté.

- Débloquez les roues avant
- Poignée en position la plus basse
- Appuyez sur l'arrière du panier
- Assurez-vous que le panier de rangement est vide
- Débloquez les roues avant

17. Avec le siège tourné vers l'avant, rabattez le siège vers l'avant, poussez le siège vers l'arrière et la poussette se pliera automatiquement.
18. Avec le siège orienté vers l'arrière, rabattez le siège vers l'arrière et la poussette se pliera automatiquement.

#### COMMENT UTILISER LE FREIN

19. Appuyez sur la pédale de frein avec votre pied pour bloquer les roues arrière. Soulevez la pédale de frein avec votre pied pour déverrouiller les roues arrière.

#### COMMENT BLOQUER LES ROUES PIVOTANTES AVANT

20. Faites pivoter le mécanisme de verrouillage des deux côtés vers le milieu pour verrouiller les roues pivotantes avant. Faites pivoter le mécanisme de verrouillage du milieu vers les deux côtés pour déverrouiller les roues pivotantes avant.

## NACELLE

#### COMMENT UTILISER LA NACELLE (SI PRÉSENTE)

**AVERTISSEMENT :** la nacelle ne peut être orientée que vers l'arrière ! Ne pliez pas et ne dépliez pas la nacelle lorsque votre enfant est dedans. Assurez-vous que la nacelle est correctement fixée au châssis de la poussette avant de la pousser.

#### ASSEMBLAGE

21. Ouvrez la nacelle jusqu'à ce que vous entendiez un « clic », puis maintenez la poignée et appliquez une force vers le bas pour ouvrir la nacelle, puis fixez la nacelle au châssis.

#### PLIAGE (SI VOUS AVEZ CETTE FONCTION)

22. Pour plier la nacelle, appuyez et maintenez les boutons situés sous la nacelle.

#### COMMENT FIXER LA NACELLE

23. Placez la nacelle sur la poussette et appuyez fermement les deux côtés en plastique dans la jointure du châssis jusqu'à ce que vous entendiez un « clic ».

#### RETRAIT DE LA NACELLE

24. Appuyez sur le bouton de la poignée et soulevez simultanément la nacelle du châssis.

#### FERMETURE DE LA CAPOTE

25. Appuyez simultanément sur les boutons des deux côtés, puis poussez la capote vers le bas.

#### EXTENSION DE LA CAPOTE

26. Dézippez la partie centrale, appuyez sur les boutons et maintenez la partie supérieure pour déployer la capote.

#### ACCÈS À LA FENÊTRE D'AÉRATION

27. Ouvrez la fermeture éclair comme indiqué pour ouvrir la fenêtre d'aération.

#### COMMENT UTILISER L'ADAPTATEUR DE SIÈGE AUTO (SI PRÉSENT)

28. Insérer les adaptateurs de siège auto dans le châssis. Un « clic » indique que le siège auto est correctement fixé.
29. Insérer le siège auto dans l'adaptateur de siège auto.

- 30. Appuyer sur les boutons du siège auto pour retirer le siège auto.
- 31. Appuyer sur les boutons pour retirer les adaptateurs de siège auto.

### COMMENT UTILISER LE HARNAIS DE SÉCURITÉ

- 32. Appuyez sur le côté gauche du bouton de la boucle pour libérer la ceinture gauche.
- 33. Suivez la même procédure pour la ceinture droite.
- 34. Des anneaux en « D » sont inclus pour un harnais supplémentaire si vous le souhaitez.

### NETTOYAGE ET ENTRETIEN

Le nettoyage et l'entretien de ce produit doivent être effectués régulièrement par l'utilisateur.

Le nettoyage et l'entretien de la poussette doivent être effectués uniquement par un adulte.

#### NETTOYAGE

La housse n'est pas amovible. Nettoyer les parties en tissu avec une éponge humide et un détergent neutre. Veuillez vous référer à l'étiquette d'entretien du produit. Nettoyez régulièrement les pièces en plastique en les essuyant avec un chiffon doux et humide. Si la poussette entre en contact avec de l'eau, séchez toujours les parties métalliques pour éviter la formation de rouille.

#### ENTRETIEN

Lubrifiez les pièces mobiles uniquement lorsque cela est nécessaire en appliquant une fine couche de lubrifiant à base de silicone. Vérifiez régulièrement l'état des roues et de toutes les pièces mobiles. Gardez-les à l'abri de la poussière, de la saleté ou du sable. Afin d'éviter les frottements qui pourraient empêcher une utilisation correcte de la poussette, veillez à conserver toutes les pièces mobiles en plastique de la poussette dans un endroit sec.

### AVERTISSEMENTS

#### SIÈGE AUTO

- Le siège auto ne doit pas être utilisé par des enfants mesurant plus de 83 cm.
- Utilisez le siège auto uniquement pour l'usage auquel il est destiné ! Il n'est pas destiné à être utilisé dans des environnements domestiques.

- Le siège auto ne remplace pas un berceau ou un lit. Si votre enfant a besoin de dormir, il doit être placé dans une poussette, un berceau ou un lit adapté.
- Ne placez jamais le siège auto sur une surface surélevée (par exemple sur une table, un matelas à langer, etc.).
- Ne laissez jamais l'extrémité de la sangle se coincer dans des pièces mobiles (ex : portes automatiques, escalators, etc.).
- Lors de l'installation du siège auto sur la poussette, assurez-vous que les dispositifs de fixation du siège auto sont correctement enclenchés avant utilisation.
- Le siège auto doit toujours être fixé au châssis de la poussette de manière à ce que l'enfant soit face à la mère.

#### POUSSETTE

- Veuillez lire ce qui suit avant d'utiliser cette poussette.
- **AVERTISSEMENT** : ne laissez jamais votre enfant sans surveillance.
- **AVERTISSEMENT** : assurez-vous que tous les dispositifs de verrouillage sont enclenchés avant utilisation.
- **AVERTISSEMENT** : pour éviter les blessures, assurez-vous que l'enfant est tenu à l'écart lors du dépliage et du pliage de ce produit.
- **AVERTISSEMENT** : ne laissez pas votre enfant jouer avec ce produit.
- **AVERTISSEMENT** : utilisez toujours le système de retenue.
- **AVERTISSEMENT** : ce produit ne convient pas pour faire du jogging ou des promenades en rollers.
- Convient aux enfants de la naissance à 4 ans ou 22 kg., quelle que soit la limite atteinte en premier.
- Utilisez toujours le système de retenue pour éviter des blessures graves.

- Gardez toujours votre enfant à l'œil.
- Ne transportez que des colis et des accessoires dans le panier. Cela rend la poussette instable.
- Cette poussette doit être utilisée par un seul enfant.
- Ne laissez pas votre enfant monter sans aide dans la poussette ni s'y accrocher.
- N'utilisez pas la poussette dans des escalators ou des escaliers avec votre enfant à l'intérieur, car il pourrait tomber.
- Ne pas surcharger le panier de rangement (3 KG).
- Gardez votre enfant éloigné des pièces mobiles lorsque vous effectuez des réglages. Soyez particulièrement prudent lorsque vous effectuez ces tâches avec votre enfant à proximité.
- Utilisez uniquement des pièces et accessoires approuvés par le fabricant. N'utilisez pas d'accessoires non approuvés par le fabricant.
- Faites attention à la sécurité de votre enfant lors de l'utilisation des parties mobiles de la poussette (dossier, habillage pluie). Serrez toujours le frein lorsque vous effectuez les opérations ci-dessus.
- Ne laissez pas la poussette sur une pente avec votre enfant dedans, même si les freins sont enclenchés. Les performances de freinage sont limitées dans les pentes.
- Inspectez régulièrement tous les dispositifs de verrouillage pour assurer un entretien parfait du produit. N'utilisez pas le produit s'il est cassé ou endommagé de quelque façon que ce soit. Si l'une des situations ci-dessus se produit, veuillez contacter immédiatement le fabricant.
- Gardez les matériaux d'emballage tels que le plastique ou les emballages imperméables hors de portée des enfants pour éviter tout risque d'étouffement.
- Le dispositif de stationnement doit être enclenché lors du placement et du retrait de l'enfant.
- La position la plus inclinée est spécialement conçue pour les nouveau-nés.
- Normes de sécurité : EN 1888-2:2018+A1:2022.
- Seules les pièces de rechange fournies ou recommandées par le fabricant/distributeur doivent être utilisées.
- **AVERTISSEMENT** : vérifiez que les dispositifs

utilisés pour fixer le châssis ou le siège ou le siège auto sont correctement enclenchés avant utilisation.

- **AVERTISSEMENT** : seuls le siège auto, la nacelle et la poussette compatibles – inclus dans l'emballage – doivent être fixés au châssis.
- Toute charge attachée à la poignée et/ou à l'arrière du dossier et/ou sur les côtés du système modulaire affectera la stabilité du véhicule.
- Pour les sièges auto utilisés en association avec un châssis, ce siège ne remplace pas une nacelle ou un lit. Si votre enfant a besoin de dormir, il doit être placé dans une poussette, une nacelle ou un lit adapté.

### NACELLE

- **AVERTISSEMENT** : ce produit convient uniquement à un enfant qui ne peut pas s'asseoir sans aide.
- **AVERTISSEMENT** : à utiliser uniquement sur une surface ferme, plane et sèche.
- **AVERTISSEMENT** : ne laissez pas d'autres enfants jouer sans surveillance à proximité de la nacelle.
- **AVERTISSEMENT** : ne pas utiliser si une pièce est cassée, déchirée ou manquante.
- Utilisez uniquement des pièces de rechange fournies ou approuvées par le fabricant.
- Ne placez pas la nacelle près d'un feu ou d'une autre source de chaleur intense.
- Les poignées et la base de la nacelle doivent être inspectées régulièrement pour détecter tout signe de dommage ou d'usure.
- Avant de transporter ou de soulever, assurez-vous que les poignées sont dans la bonne position pour l'utilisation.
- Avant de transporter ou de soulever, réglez la base sur la position la plus basse.
- La tête de l'enfant ne doit jamais être plus basse que son corps dans la nacelle.
- Aucun matelas supplémentaire ne doit être ajouté, sauf recommandation du fabricant.
- Ne laissez jamais votre enfant sans



surveillance dans la nacelle ! Gardez toujours votre enfant à l'œil.

- Ne surchargez jamais la nacelle avec un enfant supplémentaire ou des objets.
- Ce produit convient aux enfants de la naissance jusqu'à environ 9 mois.

POUR DES RAISONS TECHNIQUES OU COMMERCIALES, PRG SE RESERVE LE DROIT, A TOUT MOMENT ET MÊME UNIQUEMENT DANS UN PAYS SPÉCIFIQUE, DE MODIFIER LES CARACTÉRISTIQUES TECHNIQUES DES MODÈLES DÉCRITS DANS CETTE NOTICE, ET/OU LA FORME, LE TYPE ET LE NOMBRE DES ACCESSOIRES FOURNIS.



## KINDERWAGEN

### SO ÖFFNEN SIE DEN KINDERWAGEN

1. Öffnen Sie den Schnappverschluss des Kunststoffschlosses (1) und ziehen Sie den Griff nach oben (2), bis Sie ein Klickgeräusch hören. (3) Der Kinderwagen ist nun geöffnet. **WARNUNG: Achten Sie beim Öffnen des Kinderwagens darauf, dass Ihr Kind oder andere Kinder in sicherer Entfernung sind. Achten Sie dabei darauf, dass die beweglichen Teile des Kinderwagens nicht mit Ihrem Kind in Berührung kommen.**

### SO MONTIEREN SIE DIE VORDERRÄDER

2. Bringen Sie das Vorderrad am Kinderwagen an und schieben Sie es in die richtige Position, bis Sie ein Klickgeräusch hören. Auf der anderen Seite wiederholen.

### SO MONTIEREN SIE DIE HINTERRÄDER

3. Befestigen Sie das Hinterrad am Kinderwagen und drücken Sie es fest, bis Sie ein Klickgeräusch hören. Auf der anderen Seite wiederholen.

### SO MONTIEREN SIE DIE SITZEINHEIT

4. Drücken Sie den Kunststoffversteller, um den Sitz zu öffnen. **WARNUNG: Montieren oder demontieren Sie die Sitzeinheit niemals, während Ihr Kind darin sitzt.**
5. Drehen Sie dann die kreisförmigen Gelenke auf beiden Seiten der Sitzeinheit, bis Sie ein Klickgeräusch hören, wobei der Knopf auf jeder Seite nach oben zeigt.
6. Ziehen Sie die Kunststofföffnungen auf beiden Seiten des Sitzes nach oben, bis Sie ein Klickgeräusch hören. Führen Sie dann den Schutzbügel in die Kunststofföffnungen ein, bis Sie ein Klickgeräusch hören. Achten Sie darauf, dass der Schutzbügel richtig befestigt ist, um ein Herausrutschen zu verhindern.
7. Stecken Sie die Verbinder des Verdecks in die Befestigungspunkte an der Rückenlehne

und wenden Sie gleichmäßigen Druck an, um die Verbinder an ihrem Platz zu fixieren. Schließen Sie anschließend den Reißverschluss des Verdecks und der Rückenlehne.

8. Die Sitzeinheit dieses Kinderwagens kann in Vorwärts- oder Rückwärtsrichtung montiert werden. Positionieren Sie hierzu die Sitzeinheit in vorwärts- oder rückwärtsgerichteter Position und stecken Sie diese in die Aufnahme der Kinderwagenverriegelung. **Hinweis: Stellen Sie sicher, dass die Sitzeinheit richtig im Rahmen des Kinderwagens sitzt.**

### SO DREHEN SIE DIE SITZEINHEIT UM BZW. LÖSEN SIE VOM KINDERWAGEN

9. Drücken Sie die Knöpfe an beiden Seiten der Sitzeinheit und nehmen Sie diese vom Rahmen ab. Drehen Sie die Sitzeinheit um oder nehmen Sie diese vom Rahmen ab.

### SO STELLEN SIE DIE RÜCKENLEHNE EIN

10. Um die Position der Rückenlehne zu verändern, drücken Sie den Kunststoffversteller (1) und bringen Sie die Rückenlehne in die richtige Position.

### SO MONTIEREN SIE DIE SITZEINHEIT

11. Drücken Sie den Knopf am Kunststoffteil der zweiten Verriegelung (1) und heben Sie den Griff des Verstellmechanismus auf 90° an (2). Um den Sitz umzuklappen, drücken Sie die Rückenlehne nach unten.

### SO STELLEN SIE DIE LENKERHÖHE EIN

12. Drücken Sie den Knopf am Lenker (1) und bringen Sie ihn in die gewünschte Position (2).

### SO STELLEN SIE DIE FUSSTÜTZE EIN

13. Drücken Sie gleichzeitig die Tasten auf beiden Seiten der Fußstütze, um sie in die gewünschte Position abzusenken oder anzuheben.

### WIE MAN DAS VERDECK MONTIERT UND VERWENDET

14. Um das Verdeck zusammenzubauen,



stecken Sie die Verdeckverbinder in die Befestigungspunkte an der Rückenlehne und wenden Sie gleichmäßigen Druck an, um die Verbinder an ihrem Platz zu fixieren. Schließen Sie anschließend den Reißverschluss des Verdecks und der Rückenlehne. Zum Abnehmen des Verdecks Verdeck und Rückenlehne mithilfe des Reißverschlusses nach unten ziehen, die Verriegelungsmechanismen an den Seiten der Sitzeinheit (1) drücken und das Verdeck vom Gestell abnehmen. Um die Position des Verdecks zu ändern, halten Sie den oberen Teil des Verdecks fest und bringen Sie ihn in die gewünschte Position.

15. Um das Verdeck noch weiter zu öffnen, öffnen Sie den Reißverschluss des Mittelteils und klappen Sie das Verdeck auf. Um an das Lüftungsfenster zu gelangen, heben Sie einfach die Lüftungsabdeckung an.

### SO KLAPPT MAN DEN RAHMEN ZUSAMMEN (OHNE SITZEINHEIT)

Stellen Sie sicher, dass der Aufbewahrungskorb leer ist.

16. Drücken Sie die Knöpfe auf beiden Seiten und heben Sie das Plastikteil an. Nehmen Sie dann Ihre Hand weg und der Kinderwagen klappt automatisch zusammen, bis der Verriegelungsmechanismus des Kinderwagens einrastet.

### SO KLAPPT MAN DEN RAHMEN MIT SITZ ZUSAMMEN

**Hinweis:** Der Kinderwagen kann mit der montierten Sitzeinheit in beide Richtungen zusammengeklappt werden.

- Entriegeln Sie die Vorderräder
  - Griff in der niedrigsten Position
  - Drücken Sie die Rückseite des Korbes nach unten
  - Stellen Sie sicher, dass der Aufbewahrungskorb leer ist
  - Entriegeln Sie die Vorderräder
17. Wenn die Sitzeinheit nach vorne zeigt, klappen Sie den Sitz nach vorne und drücken ihn nach hinten. Der Kinderwagen klappt dann automatisch zusammen.

18. Wenn die Sitzeinheit nach hinten zeigt, klappen Sie den Sitz nach hinten und der Kinderwagen klappt automatisch zusammen.

### VERWENDUNG DER FESTSTELLBREMSE

19. Drücken Sie mit dem Fuß das Bremspedal, um die Hinterräder zu blockieren. Heben Sie das Bremspedal mit dem Fuß an, um die Hinterräder zu entriegeln.

### SO STELLEN SIE DIE VORDEREN SCHWENKRÄDER FEST

20. Durch Drehen der Feststellvorrichtung von beiden Seiten zur Mitte werden die vorderen Schwenkräder festgestellt. Drehen Sie den Verriegelungsmechanismus von der Mitte nach beiden Seiten, um die vorderen Schwenkräder zu entriegeln.

## BABYWANNE

### VERWENDUNG DER BABYWANNE (FALLS VORHANDEN)

**WARNUNG:** Die Babywanne ist nur in Rückwärtsrichtung montierbar! Klappen Sie die Babywanne nicht auf oder zusammen, wenn sich Ihr Kind darin befindet. Stellen Sie sicher, dass die Babywanne richtig im Rahmen des Kinderwagens sitzt, bevor Sie sie schieben.

### MONTAGE

21. Öffnen Sie das Verdeck, bis Sie ein Klickgeräusch hören. Halten Sie dann den Griff fest und drücken Sie nach unten, um die Babywanne zu öffnen. Befestigen Sie die Babywanne anschließend am Rahmen.

### FALTEN (FALLS DIESE FUNKTION BEI IHNEN VORHANDEN IST)

22. Um die Babywanne zusammenzuklappen, halten Sie die Knöpfe unter der Babywanne gedrückt.

### SO BEFESTIGEN SIE DIE BABYWANNE

23. Setzen Sie die Babywanne auf den Kinderwagen und drücken Sie die beiden Kunststoffseiten fest in die Verbindung des Rahmens, bis Sie ein Klickgeräusch hören.



## ABNEHMEN DER BABYWANNE

24. Drücken Sie den Knopf am Griff und heben Sie gleichzeitig die Babywanne vom Rahmen.

## SCHLIESSEN DES VERDECKS

25. Drücken Sie die Tasten auf beiden Seiten gleichzeitig und drücken Sie dann das Verdeck nach unten.

## ERWEITERUNG DES VERDECKS

26. Öffnen Sie den Reißverschluss des mittleren Abschnitts, drücken Sie die Knöpfe und halten Sie den oberen Abschnitt fest, um das Verdeck auszufahren.

## ZUGANG ZUM BELÜFTUNGSFENSTER

27. Um das Belüftungsfenster zu öffnen, öffnen Sie den Reißverschluss wie dargestellt.

## VERWENDUNG DES AUTOSITZADAPTERS (FALLS VORHANDEN)

28. Setzen Sie die Autositzadapter in das Gestell ein. Ein Klickgeräusch zeigt an, dass der Autositz richtig befestigt ist.
29. Setzen Sie den Autositz in den Autositzadapter ein.
30. Drücken Sie die Knöpfe im Autositz, um den Autositz zu entfernen.
31. Drücken Sie die Knöpfe, um die Autositzadapter zu entfernen.

## VERWENDUNG DES SICHERHEITSGURTS

32. Drücken Sie den Knopf auf der linken Seite des Gurtverschlusses, um den linken Hüftgurt zu lösen.
33. Befolgen Sie die gleiche Vorgehensweise für den rechten Hüftgurt.
34. Im Lieferumfang sind D-Ringe für einen zusätzlichen Gurt enthalten, falls gewünscht.

## PFLEGE UND WARTUNG

Die Reinigung und Wartung dieses Produkts muss regelmäßig vom Benutzer durchgeführt werden. Die Reinigung und Wartung des Kinderwagens darf nur von einem Erwachsenen durchgeführt werden.

## REINIGUNG

Der Bezug ist nicht abnehmbar. Reinigen Sie die Stoffteile mit einem feuchten Schwamm und einem neutralen Reinigungsmittel. Bitte beachten Sie das Pflegeetikett des Produkts.

Reinigen Sie die Kunststoffteile regelmäßig, indem Sie sie mit einem weichen, feuchten Tuch abwischen. Sollte der Kinderwagen mit Wasser in Berührung kommen, trocknen Sie die Metallteile unbedingt ab, um Rostbildung vorzubeugen.

## WARTUNG

Schmieren Sie bewegliche Teile nur bei Bedarf, indem Sie eine dünne Schicht Schmiermittel auf Silikonbasis auftragen. Überprüfen Sie regelmäßig den Zustand der Räder und aller beweglichen Teile. Halten Sie sie frei von Staub, Schmutz oder Sand. Um Reibung zu vermeiden, die eine einwandfreie Nutzung des Kinderwagens beeinträchtigen könnte, achten Sie darauf, dass alle beweglichen Kunststoffteile des Kinderwagens an einem trockenen Ort aufbewahrt werden.

## WARNUNGEN

### AUTOSITZ

- Der Autositz darf nicht von Kindern verwendet werden, die größer als 83 cm sind.
- Benutzen Sie den Autositz nur bestimmungsgemäß! Es ist nicht für den Einsatz im Wohnbereich vorgesehen.
- Der Autositz ersetzt kein Kinderbett oder Bett. Sollte Ihr Kind Schlaf benötigen, so sollte es in einem geeigneten Kinderwagenaufsatz, Babybett oder Bett untergebracht werden.
- Stellen Sie den Autositz niemals auf eine erhöhte Fläche (z. B. auf einen Tisch, eine Wickelauflage etc.).
- Achten Sie darauf, dass das Gurtende niemals in beweglichen Teilen (z. B. automatischen Türen, Rolltreppen etc.) hängen bleibt.
- Achten Sie beim Anbringen des Autositzes am Kinderwagen darauf, dass die Befestigungsvorrichtungen des Autositzes vor der Verwendung richtig eingerastet sind.
- Der Autositz muss immer so auf dem Kinderwagengestell befestigt werden, dass das Kind zur Mutter hin ausgerichtet ist.

### KINDERWAGEN

- Bitte lesen Sie Folgendes, bevor Sie diesen Kinderwagen benutzen.



- **WARNUNG:** Lassen Sie Ihr Kind niemals unbeaufsichtigt.
- **WARNUNG:** Stellen Sie vor der Verwendung sicher, dass alle Verriegelungsvorrichtungen eingerastet sind.
- **WARNUNG:** Um Verletzungen zu vermeiden, achten Sie darauf, dass sich Ihr Kind beim Auf- und Zusammenklappen des Produkts in der Nähe befindet.
- **WARNUNG:** Lassen Sie Ihr Kind nicht mit diesem Produkt spielen.
- **WARNUNG:** Benutzen Sie stets das Rückhaltesystem.
- **WARNUNG:** Dieses Produkt ist nicht zum Laufen oder Skaten geeignet.
- Es ist für Kinder ab der Geburt bis zu 4 Jahren oder 22 kg geeignet, je nachdem, was zuerst eintritt.
- Um schwere Verletzungen zu vermeiden, verwenden Sie immer das Gurtsystem.
- Behalten Sie Ihr Kind immer im Blick.
- Transportieren Sie im Korb nur Pakete und Zubehör. Dadurch wird der Kinderwagen instabil.
- Dieser Kinderwagen ist nur für die Verwendung durch ein Kind bestimmt.
- Erlauben Sie Ihrem Kind nicht, alleine in den Kinderwagen zu klettern oder sich daran festzuhalten.
- Benutzen Sie den Kinderwagen nicht mit Ihrem Kind darin auf Rolltreppen oder Treppen, da Ihr Kind herausfallen könnte.
- Überladen Sie den Aufbewahrungskorb nicht (3 kg).
- Halten Sie Ihr Kind bei Einstellungsvorgängen von beweglichen Teilen fern. Seien Sie besonders vorsichtig, wenn Sie diese Aufgaben in der Nähe Ihres Kindes durchführen.
- Verwenden Sie nur vom Hersteller zugelassene Teile und Zubehör. Verwenden Sie kein Zubehör, das nicht vom Hersteller freigegeben ist.

- Achten Sie bei der Benutzung der beweglichen Teile des Kinderwagens (Rückenlehne, Regenverdeck) auf die Sicherheit Ihres Kindes. Bei den oben genannten Vorgängen stets die Bremse betätigen.
- Lassen Sie den Kinderwagen mit Ihrem Kind darin nicht an einem Hang stehen, auch nicht bei angezogener Bremse. An Gefällen ist die Bremsleistung eingeschränkt.
- Um eine einwandfreie Produktwartung zu gewährleisten, führen Sie regelmäßige Kontrollen aller Verriegelungsvorrichtungen durch. Verwenden Sie das Produkt nicht, wenn es defekt oder in irgendeiner Weise beschädigt ist. Wenn eine der oben genannten Situationen eintritt, wenden Sie sich bitte umgehend an den Hersteller.
- Halten Sie Verpackungsmaterialien wie Plastik- oder wasserfeste Verpackungen von Kindern fern, um Erstickengefahr zu vermeiden.
- Die Parksperre muss beim Einsetzen und Herausnehmen des Kindes eingerastet sein.
- Die zurückgelehnte Position ist speziell für Neugeborene gedacht.
- Executive-Standard: EN 1888-2:2018+A1:2022.
- Es dürfen nur vom Hersteller/Händler gelieferte oder empfohlene Ersatzteile verwendet werden.
- **WARNUNG** Überprüfen Sie vor der Verwendung, dass die zur Befestigung des Gestells bzw. des Sitzes bzw. Autokindersitzes verwendeten Vorrichtungen richtig eingerastet sind.
- **WARNUNG** Auf dem Gestell dürfen ausschließlich die passenden Autositze, Babywannen und Kinderwagen befestigt werden, die im Lieferumfang enthalten sind.
- Jegliche am Griff und/oder an der Rückseite der Rückenlehne und/oder an den Seiten des Modulsystems angebrachte Last beeinträchtigt die Stabilität des Fahrzeugs.
- Bei Autositzen in Verbindung mit einem Gestell ersetzt dieser Sitz weder eine Babywanne noch ein Bett. Sollte Ihr Kind Schlaf benötigen, sollte es in einem geeigneten Kinderwagenaufsatz, einer Babywanne oder einem Bett untergebracht werden.

### BABYWANNE

- **WARNUNG:** Dieses Produkt ist nur für Kinder geeignet, die nicht ohne Hilfe aufrecht sitzen können.
- **WARNUNG:** Nur auf festem, ebenem und trockenem Untergrund verwenden.
- **WARNUNG:** Lassen Sie andere Kinder nicht unbeaufsichtigt in der Nähe der Babywanne spielen.
- **WARNUNG:** Nicht verwenden, wenn ein Teil defekt oder zerrissen ist oder fehlt.
- Verwenden Sie nur vom Hersteller gelieferte oder zugelassene Ersatzteile.
- Stellen Sie die Babywanne nicht in die Nähe von Feuer oder anderen Quellen intensiver Hitze.
- Die Griffe und der Boden der Babywanne sollten regelmäßig auf Anzeichen von Beschädigung und Verschleiß überprüft werden.
- Stellen Sie vor dem Tragen oder Anheben sicher, dass sich die Griffe in der richtigen Gebrauchsposition befinden.
- Stellen Sie den Sockel vor dem Tragen oder Anheben auf die niedrigste Position.
- Der Kopf des Kindes sollte in der Babywanne nie tiefer liegen als sein Körper.
- Es darf keine zusätzliche Matratze hinzugefügt werden, es sei denn, der Hersteller empfiehlt dies.
- Lassen Sie Ihr Kind niemals unbeaufsichtigt in der Babywanne! Behalten Sie Ihr Kind immer im Blick.
- Überladen Sie die Babywanne niemals mit einem weiteren Kind oder Gegenständen.
- Dieses Produkt ist für Kinder von der Geburt bis etwa 9 Monate geeignet.

PRG BEHÄLT SICH DAS RECHT VOR, AUS TECHNISCHEN ODER HANDELSÜBLICHEN GRÜNDEN JEDERZEIT UND AUCH NUR IN EINEM BESTIMMTENLANDDIE TECHNISCHENMERKMALE DER IN DIESEM PROSPEKT BESCHRIEBENEN MODELLE UND/ODER FORM, TYP UND ANZAHL DES MITGELIEFERTEN ZUBEHÖRS ZU ÄNDERN.





Manufactured by:  
Zhongshan BEAU TECH Baby Products Company Ltd  
No. 37, Maohua Road, Dongsheng Town,  
Zhongshan City, Guangdong, China

Imported and distributed by:  
PRG S.p.A.  
Via delle Primule, 5 – 20815 Cogliate (MB) Italy  
infohg@prenatalretailgroup.com

- I** In conformità con: EN 1888-2:2018+A1:2022 - EN 1466:2023 - UN n. 129/03
- UK** Approved to: EN 1888-2:2018+A1:2022 - EN 1466:2023 - UN n. 129/03
- E** En conformidad con: EN 1888-2:2018+A1:2022 - EN 1466:2023 - UN n. 129/03
- P** Em conformidade com: EN 1888-2:2018+A1:2022 - EN 1466:2023 - UN n. 129/03
- GR** Σύμφωνα με: EN 1888-2:2018+A1:2022 - EN 1466:2023 - UN n. 129/03
- NL** In overeenstemming met: EN 1888-2:2018+A1:2022 - EN 1466:2023 - UN n. 129/03
- F** Conformément à : EN 1888-2:2018+A1:2022 - EN 1466:2023 - UN n. 129/03
- D** In Übereinstimmung mit: EN 1888-2:2018+A1:2022 - EN 1466:2023 - UN n. 129/03